

## عیب یابی

عیب	بررسی	بله / خیر	علت احتمالی	راه حل
در را با سوییچ نمی توان باز / بسته کرد.	آیا لامپ های LED "Start 1/Start 2 + POWER" روشن هستند؟	خیر	• کابل ها شل هستند. • سوییچ خراب است. • کابل ها معیوب هستند.	• ترمینال ها را سفت کنید. • سوییچ را تعویض کنید. • کابل ها را تعویض کنید.
در به هنگام راه اندازی متوقف می شود و یا در جهت عکس به حرکت در می آید.	آیا در محدوده کار آن مانع وجود دارد؟	خیر	• لولا ها خیلی سفت هستند. • پایه در جابجا شده است. • تنظیم های کلید محدود کننده نادرست است.	• لولاها را روغکاری کنید. • با متخصصین امر تماس بگیرید. • کلید محدود کننده را مجدداً تنظیم کنید.
در هنگام باز شدن متوقف می شود.	چشم الکترونیک فعال شده است	بله	• مانعی در مسیر چشم الکترونیک وجود دارد.	• مانع را بردارید
در کاملاً باز یا بسته نمی شود	آیا در قیل از رسیدن به محل انتهایی خود، متوقف می شود؟	بله	• فشار باد خیلی زیاد است	• در را خیلی عادی باز کنید و مجدداً ببندید.
ترتیب بسته شدن نادرست است	آیا لنگه در هنگام شروع به کار پرش دارد؟	بله	• لنگه در لنگر دارد	• لنگه در را تقویت کنید
بازوی محرک را نمی توان بطور صحیح برنامه ریزی کرد.	آیا باد شدید می وزد؟	بله	• فشار باد خیلی زیاد است	• در را خیلی عادی باز کنید و مجدداً ببندید.
در توسط مانع متوقف نمی شود	چشم الکترونیک فعال شده است	بله	• مانعی در مسیر چشم الکترونیک وجود دارد.	• مانع را بردارید
بازوی محرک با پایه در، تماس پیدا کرده اند؟	آیا ابعاد A/B اندازه گیری مجدد شده اند؟	خیر	• چون توسط وسیله دیگر (ترمینال های 35 و 36) بار الکتریکی زیادی کشیده می شود، هنگام شروع به کار بازوی محرک، ولتاژ افت می کند	• به حداکثر بار الکتریکی مورد نیاز برای کار کردن لوازم جانبی توجه کنید و فقط از لوازم جانبی مناسب استفاده کنید.
بازوی محرک با پایه در، تماس پیدا کرده اند؟	آیا ابعاد A/B اندازه گیری مجدد شده اند؟	خیر	• لولای لنگه در درست نصب نشده است.	• اتصالات لنگه در را تعویض کنید
حرکت های در نامنظم است.	آیا ابعاد A/B نادرست هستند.	بله	• تنظیم کلید محدود کننده نادرست است	• کلید محدود کننده را دوباره تنظیم کنید.
در عبور افراد را نمی توان با دستگاه کنترل از راه دور باز کرد.	آیا لامپ LED "Safety" در حالت چشمک زدن سریع است؟	بله	• سیم های بازوی محرک در ترمینال ها اشتباه وصل شده اند.	• دستورالعمل ها را بخوانید و بازوی محرک را مجدداً به سیستم کنترل وصل کنید.
بازوی محرک شروع به کار نمی کند.	چشمک زدن سریع است؟	بله	• وضعیت کنونی جامپر با مقادیر جدید برنامه ریزی شده فشار باید تغییر کند.	1. جامپر را در وضعیت قبلی قرار دهید. 2. بخش کنترل را ریست کنید. 3. جامپر را در محل مطلوب قرار دهید. 4. برنامه ریزی را کامل کنید.

# عیب یابی

## راهنمایی‌هایی برای عیب یابی

اگر نتوانستید با استفاده از جدول صفحه قبل عیب را تشخیص دهید و برطرف کنید، لطفاً مراحل زیر را انجام دهید:

- سیستم کنترل را ریست کنید (حذف مقادیر فشار تنظیم شده)
- همه لوازم جانبی متصل شده به سیستم (برای مثال، چشم الکترونیک) را قطع کنید.
- تمام کلیدهای DIL را روی تنظیم‌های پیش‌گزیده قرار دهید.
- فشار سنخ را روی تنظیم‌های پیش‌گزیده قرار دهید.
- اگر تنظیم‌های روی TorMinal تغییر کرده‌اند، سیستم کنترل را با نرم افزار TorMinal مجدداً تنظیم کنید.

عیب	بررسی	بله / خیر	علت احتمالی	راه حل
در راه دور باز یا بسته کردن یا کنترل LED لامپ "POWER" روشن است؟	خیر	برق ندارد. فیوز برق سوخته است.	• برق ورودی را بررسی و در صورت لزوم آن را مجدداً وصل کنید. • فیوز را بررسی و در صورت لزوم آن را تعویض کنید.	
بله	در گیر کرده است	• موتور صدا می‌کند اما به حرکت در نمی‌آید. • بازوی محرک درگیر نمی‌شود. • روکش کابل بلند است و مانع از اتصال می‌شود. • در به زمین / پایه‌ها یخ زده است. • برف مانع حرکت در می‌شود. • کابل از برد اتصالات موتور قطع شده است.	• لنگه در افتاده است و یا به علت تغییر شدید دما تاب برداشته است. • دستگاه را خاموش کنید. ممکن است موتور یا سیستم کنترل معیوب باشد. با خدمات مشتری تماس بگیرید. • بازوی محرک را درگیر کنید. • کابل را قطع کنید، روکش را جدا کرده و مجدداً وصل کنید. • یخ و برف را از در و لولاها جدا کنید و کنار بزنید. • برف را کنار بزنید. • کابل را به برد اتصالات موتور وصل کنید.	
آیا لامپ LED دستگاه کنترل از راه دور روشن است؟	خیر	باتری خالی است. باتری بطور نادرست وارد شده است. دستگاه کنترل از راه دور معیوب است.	• باتری را تعویض کنید. • باتری را درست وارد کنید. • دستگاه کنترل از راه دور را تعویض کنید.	
بله	باتری کنترل از راه دور تقریباً خالی شده و باعث محدود شدن برد رادیویی شده است.	• گیرنده رادیویی معیوب است. • کنترل از راه دور برنامه ریزی نشده است. • دریافت ضعیف است. • فرکانس نادرست است.	• باتری را تعویض کنید. • گیرنده رادیویی را تعویض کنید. • کنترل از راه دور را برنامه ریزی کنید. • آنتن خارجی نصب کنید، به لوازم جانبی رجوع شود. • فرکانس را بررسی کنید. کنترل از راه دور و گیرنده رادیویی باید دارای فرکانس یکسان باشند.	
آیا وقتی یکی از کلیدهای کنترل از راه دور فشار داده می‌شود، حداقل یکی از لامپ‌های LED گیرنده روشن می‌شود؟	خیر	گیرنده رادیویی درست نصب نشده است. گیرنده رادیویی برق ندارد یا خراب است. دستگاه کنترل از راه دور برنامه ریزی نشده است. باتری کنترل از راه دور خالی است. باتری بطور نادرست وارد شده است. کنترل از راه دور معیوب است.	• گیرنده رادیویی را بررسی و مجدداً تنظیم کنید. • گیرنده رادیویی را تعویض کنید. • کنترل از راه دور را برنامه ریزی کنید. • باتری را تعویض کنید. • باتری را درست وارد کنید. • کنترل از راه دور را تعویض کنید.	
آیا لامپ‌های "POWER" و "بازشدن / بسته شدن" روشن هستند؟	بله	سیگنال دائم	• ایجاد کننده پالس (پالس) معیوب است، تمام ایجاد کننده‌های پالس را قطع کنید.	
آیا لامپ‌های "POWER" و "Safety" روشن هستند؟	بله	چشم الکترونیک تحریک شده است	• شینی را که باعث تحریک چشم الکترونیک شده، بردارید.	
فقط گاهی اوقات و یا بصورت موقت اختلال ایجاد می‌شود.	بله	ممکن است فرستنده‌های قدرتمند رادیویی (سیستم‌های پیچور) بیمارستان‌ها و یا مراکز صنعتی در سیستم در، اختلال ایجاد کرده باشند.	• فرکانس رادیویی را تغییر دهید. • با مسئولین مخابرات تماس بگیرید.	
آیا لامپ "Safety" سریع چشمک می‌زند؟	بله	سیستم کنترل مقادیر نادرستی را ثبت کرده، بعنوان مثال باخطر قطع شدن لحظه‌ای برق.	• کنترل را ریست کنید و مراحل برنامه ریزی را تکرار کنید. چنانچه این کار امکان پذیر نیست، بخش کنترل را باز کنید و به سازنده مراجعه کنید یا با یک تکنیسین متخصص مشورت کنید.	

## خدمات رساني به مشتري و ضمانت

در اين ضمانت موارد قانوني رعايت شده است. در صورت نياز به تعميراتي كه تحت پوشش ضمانت است، لطفاً با فروشنده كالا يا تعمير كار متخصص معرفي شده از طرف شركت تماس بگيريد. اين ضمانت محدود به كشور خريداري شده است.

باتري ها، فيوزها و لامپ ها تحت پوشش ضمانت نيستند.

قطعات تعويض شده متعلق به شركت است.

در صورت نياز به خدمات پس از فروش، قطعات یدکي و لوازم جانبي، لطفاً با فروشنده كالا يا تعمير كار متخصص معرفي شده از طرف شركت تماس بگيريد.

ما نهايت تلاش خود را انجام داديم تا مطمئن شويم اين دستورالعمل ها تا سر حد امكان واضح، مختصر و مفيد باشند. اما در صورت داشتن هرگونه سؤال يا نظري در مورد اين مطالب با ما تماس بگيريد. لطفاً پيشنهادات خود را با ما در ميان بگذاريد:

فكس: 0049 / 7021 / 8001-403

ايميل: doku@sommereu

## دستورالعمل هاي ايمني



هرگز سيستم بازوي محرك يا بخش كنترل را با شيلنگ آب يا فشار آب تميز نكنيد.

• از محلول هاي قليايي يا اسيدي براي تميز كردن دستگاه ها استفاده نكنيد.

• گرد و خاك را با دقت از سيستم بازوي محرك پاك كنيد و گاه گاهي ميله فشار را با يك دستمال خشك تميز كنيد.

• داخل بخش كنترل را گاه گاهي براي جلوگیری از لانه کردن حشرات بررسی کنید و در صورت لزوم آن را تمیز یا خشك كنيد.

• پيچ هاي كليد اتصالات را بطور منظم بازبرسي و در صورت لزوم سفت كنيد.

• محكم بودن و عدم نفوذ آب از درپوش بخش كنترل را بررسی کنید.

## بازرسي هاي منظم

• براي اطمینان از عملکرد صحيح وسايل ايمني، آنها را بطور مرتب - حداقل هر شش ماه يك بار - بررسي كنيد. به دستورالعمل EN 12453:2000 مراجعه كنيد.

• دستگاه هاي ايمني حساس در برابر فشار (براي مثال بخش اتصال ايمني با سيستم كمكي نظارت) بايد حداقل هر چهار هفته يك بار بازرسي شوند، تا از عملکرد درست آنها اطمینان حاصل شود. همچنين به EN60335-2-95 مراجعه كنيد.

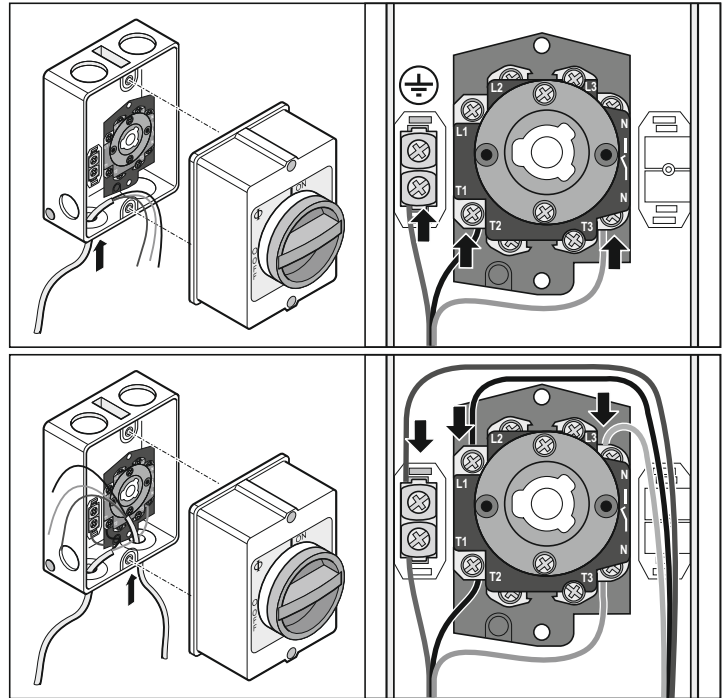
## باز كردن قطعات

مطابق دستورالعمل هاي ايمني عمل كنيد!

براي جدا كردن قطعات اين دستگاه، مراحل را كه در فصل "نصب" شرح داده شده، بطور برعكس انجام دهيد. البته نيازي به انجام تنظيم ها نيست.

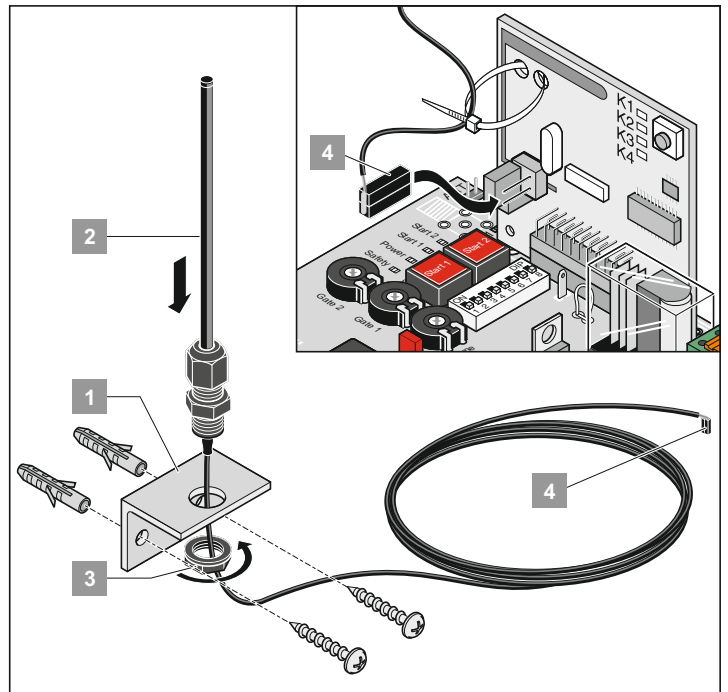
راه حل	علت احتمالي	بله / خير	نحوه عملکرد	آزمائش
				<b>قطع در برابر فشار</b> هنگامي كه لنگه در، در حال بسته شدن است، سعي كنيد آن را با دست متوقف كنيد. لنگه در را زياد ننگه نداريد.
	عمل قطع در برابر فشار، درست كار • تنظيم ها را تغيير ندهيد مي كند.	بله	ايا در متوقف مي شود و پس از توقف در جهت عكس به حرکت در مي آيد	
	مقدار تلورانس فشار را با چرخاندن فشارسنج در جهت عكس عقربه قرار دارد. تلورانس فشار خيلي زياد است.	خير	فشار سنج در انتهاي سمت راست خود • فشار سنج در انتهاي سمت راست خود • هاي ساعت كم كنيد تا زماني كه درست كار كند. قبل از انجام آزمايش فشار، در را دوبار باز و بسته كنيد و كارکرد آن را مشاهده كنيد.	
	سيستم كنترل عيب دارد	•	در را از برق قطع كنيد و مطمئن شويد بطور اتفاقي روشن نشود. با خدمات مشتري تماس بگيريد!	
	همه چيز درست است!	بله	باز و بسته كردن در با دست بايد بدون تلاش زياد، امكان پذير باشد.	<b>سيستم ضامن اضطراري</b> كار را بصورتي كه در بخش "آزاد شدن اضطراري در صورت قطع برق" شرح داده شده، ادامه دهيد.
	اتصالات در زنگ زده است • اتصالات در را روغنكاري كنيد.	خير	ايا مي توان بازوي محرك را آزاد كرد؟	
	همه چيز درست است!	بله	ايا در مطابق تنظيم هاي كليدهاي DIP شماره 1، 2 و 3 عمل مي كند؟	<b>بخش كنترل ايمني (انتخابي).</b> در را باز و بسته كنيد و با فعال كردن نوار اتصال ايمني حرکت آن را متوقف كنيد.
	سیم کثي را بررسي كنيد، پيچ ترمينال ها را سفت كنيد.	خير	کابل صدمه ديده يا پيچ ترمينال شل شده است.	
	تنظيم هاي كليد DIP تغيير کرده. • تنظيم هاي كليد DIP را بررسي و تنظيم كنيد. • نوار اتصال مشكل دارد. • نوار اتصال مشتري تماس بگيريد!	•	تنظيم هاي كليد DIP تغيير کرده. • تنظيم هاي كليد DIP را بررسي و تنظيم كنيد. • چشم الكترونيك كثيف است. • چشم الكترونيك مشكل دارد. • تنظيم هاي كليد DIP را بررسي و تنظيم كنيد. • چشم الكترونيك را تميز كنيد. • برق سيستم در را قطع كنيد و مطمئن شويد بطور اتفاقي روشن نشود. با خدمات مشتري تماس بگيريد!	
	همه چيز درست است!	بله	ايا در مطابق تنظيم كليدهاي DIP شماره 1، 2 و 3 عمل مي كند؟	<b>چشم الكترونيك (انتخابي).</b> در حالي كه چشم الكترونيك را تحريك مي كنيد، در را باز / بسته كنيد.
	سیم کثي را بررسي كنيد يا پيچ ترمينال ها را سفت كنيد.	خير	کابل صدمه ديده يا پيچ ترمينال ها شل است.	
	تنظيم هاي كليد DIP تغيير کرده • تنظيم هاي كليد DIP را بررسي و تنظيم كنيد. • چشم الكترونيك كثيف است. • چشم الكترونيك مشكل دارد.	•	تنظيم هاي كليد DIP تغيير کرده • تنظيم هاي كليد DIP را بررسي و تنظيم كنيد. • چشم الكترونيك كثيف است. • چشم الكترونيك مشكل دارد.	

## 5. کلید اصلی



## 6. آنتن خارجی

- اگر آنتن داخلی برای راه اندازی مطلوب در کافی نیست، می توانید یک آنتن خارجی به سیستم وصل کنید.
- مطمئن شوید که سیم آنتن به گونه ای قرار گرفته که تأثیری بر روی ارسال امواج رادیویی نداشته نباشد. در صورت لزوم برای جلوگیری از کشیده شدن، از بست کابل استفاده کنید.
- برای یافتن محل مناسب برای نصب آنتن خارجی با اپراتور / صاحب سیستم مشورت کنید.

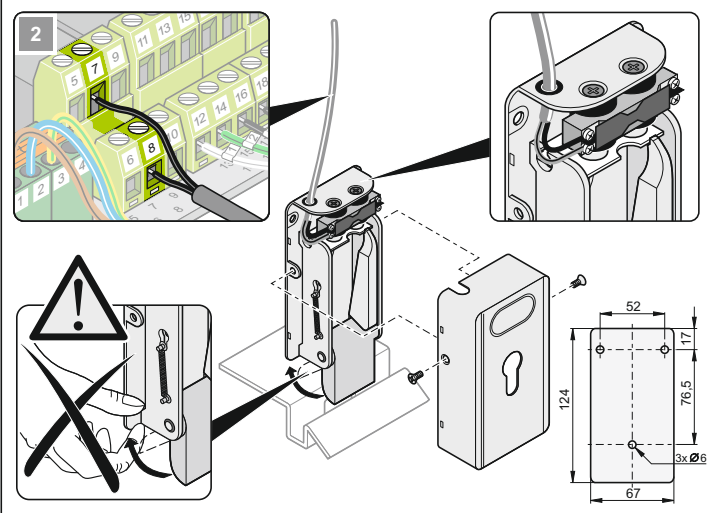
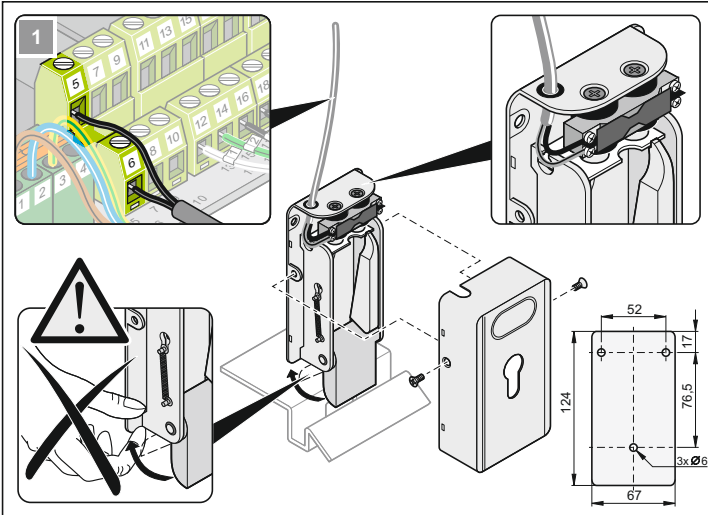
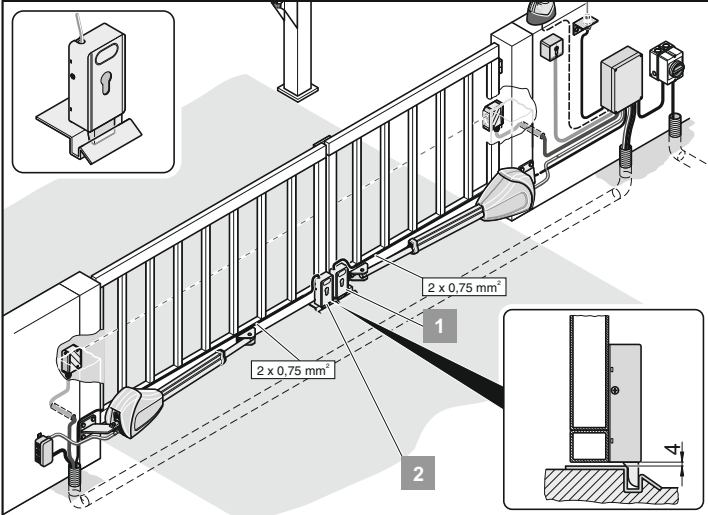


## 7. قفل الکتریکی 24 ولت DC

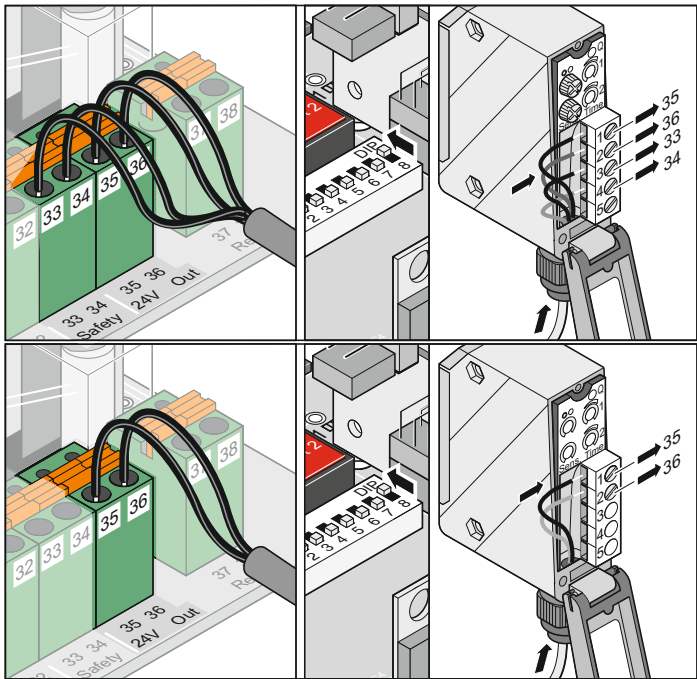
- پس از اتمام نصب، انتهای محل "بسته شدن" در را تنظیم کنید.
- قفل را بطور افقی نصب کنید، چون در غیر اینصورت وقتی در باز و بسته می شود، ممکن است گیر کند.
- فاصله بین قفل و سطح در: حداقل 4 و حداکثر 6 میلیمتر.

### نمودار وصل کردن قفل الکتریکی 24 ولت DC

این نمودار وصل کردن، فقط برای قفل های الکتریکی 24 ولت DC طراحی شده است. برای وصل کردن قفل های الکتریکی 12 ولت DC با سازنده مشورت کنید.



## 3. چشم الکترونیک



## 4. وصل کردن سیم ها

- جعبه تقسیم را با پیچ در محل از پیش در نظر گرفته شده، نصب کنید.

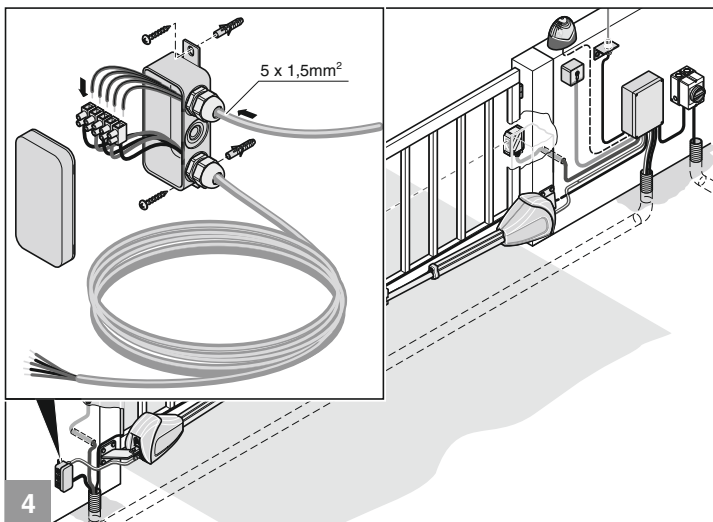
نصب

هر سیم را فقط به اتصالی با همان شماره وصل کنید، بعنوان مثال:

- 1 به 1
- 2 به 2
- و غیره

پیچ ها را محکم ببندید تا از نفوذ رطوبت به داخل جعبه تقسیم جلوگیری شود. پس از نصب، جعبه تقسیم را به برق وصل کنید.

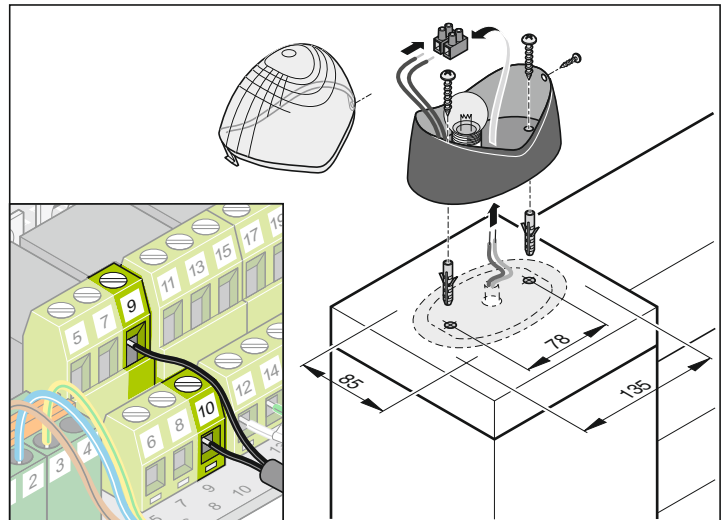
نمودار سیم کشی:



## دستورالعمل های ایمنی

**احتیاط!**  
قبل از هرگونه کاری در مورد در یا بازوی محرک، بخش کنترل را از برق قطع کرده و مطمئن شوید که بطور اتفاقی به برق وصل و یا فعال نشود.

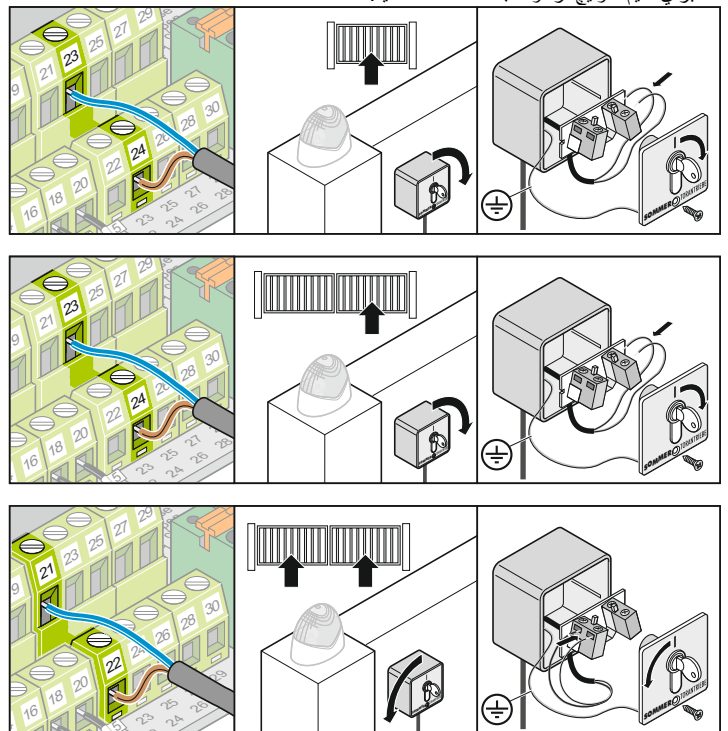
## 1. چراغ هشدار دهنده



## 2. سونیچ

**احتیاط!**  
سونیچ را در محلی قرار دهید که اپراتور در محدوده باز و بسته شدن در قرار نگیرد و بر روی در دید مستقیم داشته باشد.

- هرگز سیم سونیچ را در مجاورت سیم برق دار قرار ندهید. چون این امر باعث ایجاد اختلال در سیستم کنترل می شود.
- برای سیم سونیچ از لوله جداگانه استفاده کنید.

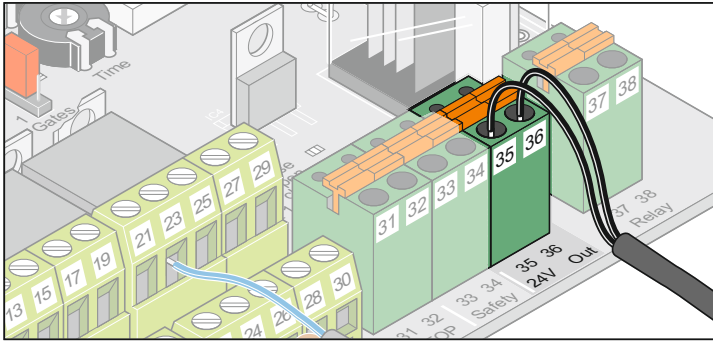


- سونیچ را در محلی نصب کنید که به راحتی در دسترس باشد.



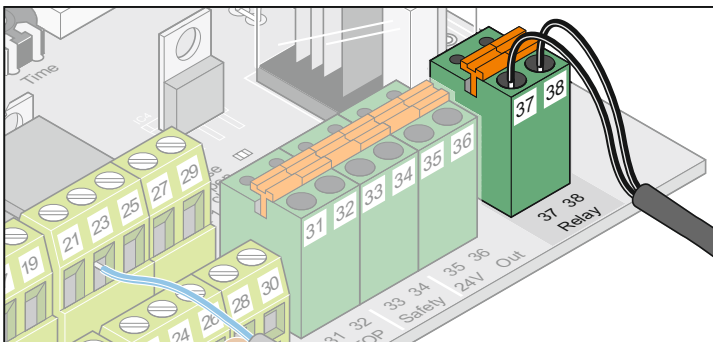
# عملکردها و اتصالات

## وصل کردن وسیله جانبی



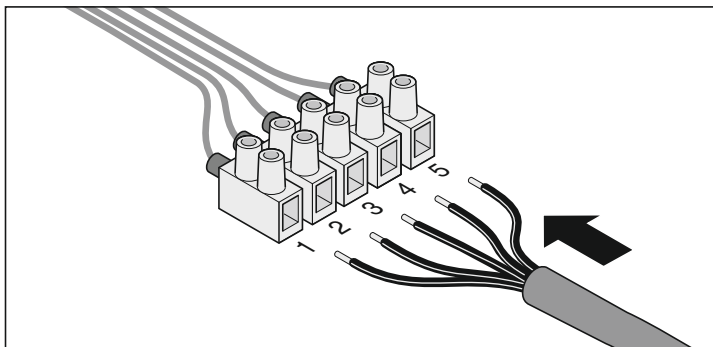
ترمینال	نام	توضیح
35	24 ولت DC	خروجی 24 ولت DC، حداکثر 100 میلی آمپر
36	0 ولت (ارت)	

## اتصالات رله بدون پتانسیل



ترمینال	نام	توضیح
37 + 38	رله	محل اتصال، برای مثال چراغ حداکثر 8 آمپر، 230 ولت دارای بار اهمی.

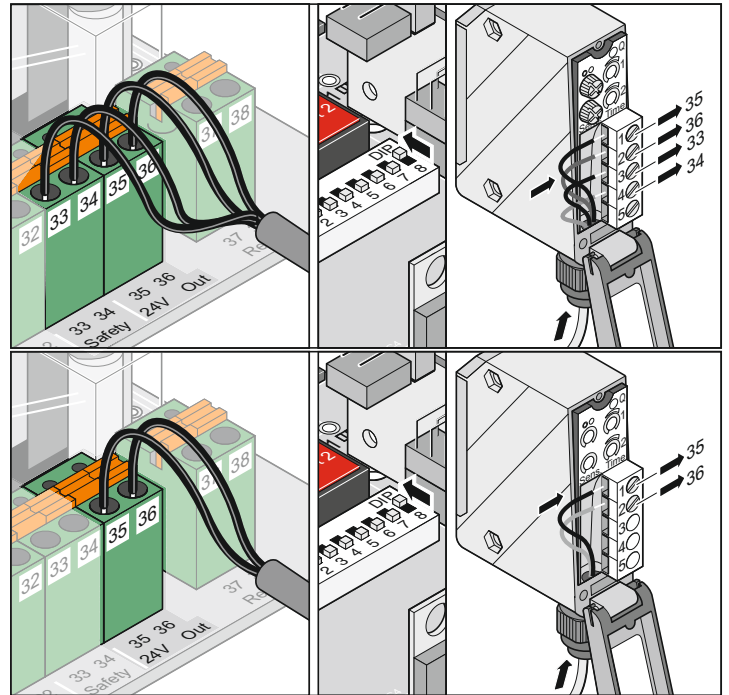
## محل اتصال سیم های موتور



شماره سیم	رنگ سیم	توضیح
1	سفید	موتور
2	سبز	موتور
3	آبی	کلید محدود کننده " بسته شدن" در
4	زرد	کلید محدود کننده " باز شدن" در
5	آبی و زرد	اتصال ارت کلید محدود کننده " باز شدن و بسته شدن" در

## وصل کردن وسایل ایمنی

تنظیم های کارخانه: ترمینال های 33 و 34 با جامپر به هم متصل شده اند.



برای بسته شدن خودکار، از دستورالعمل شماره EN 12453 (برای مثال، نصب چشم الکترونیک) پیروی کنید.

کلید DIP شماره 2 خاموش.

قبل از وصل کردن، جامپر را در آورید.

ترمینال	نام	توضیح
33	اتصال ارت	محل اتصال وسایل ایمنی برای مثال:
34	سیگنال	- چشم الکترونیک
		- بخش اتصال ایمنی را فقط باید با سیستم کمکی نظارت استفاده کرد.
		اگر وسیله ایمنی متصل شده فعال نباشد، این اتصال باید بسته شود. در صورت عدم استفاده از این اتصال، باید ترمینال های آن را با یک جامپر به یکدیگر متصل کنید (تنظیم های کارخانه).

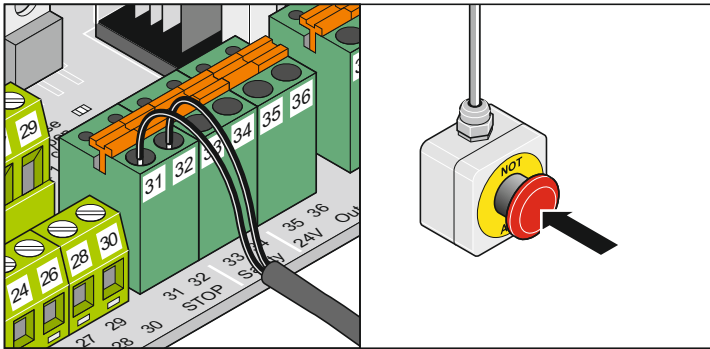
این اتصال را فقط برای اتصال های بدون پتانسیل که بطور عادی در حالت باز قرار دارند، استفاده کنید. ولتاژ خارجی ممکن است به بخش کنترل صدمات جدی وارد کند.



ترمینال	نام	توضیح
35	24 ولت DC	خروجی 24 ولت DC، حداکثر 100 میلی آمپر
36	0 ولت (ارت)	


## عملکردها و اتصالات

### وصل کردن کلید توقف اضطراری

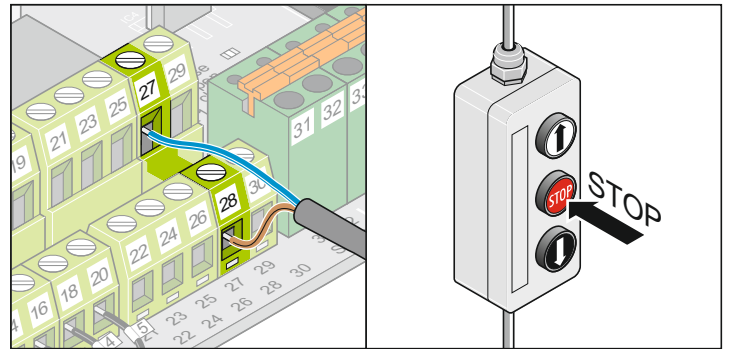


قبل از وصل کردن، جامپر را در آورید.

توضیح	نام	ترمینال
توقف اضطراری، کلیه عملکردهای بخش کنترل از جمله عملکرد dead man را متوقف می کند.	- سیگنال	31 32


فقط از اتصال هایی که در حالت عادی بسته هستند (N. C. contacts) استفاده کنید. ممکن است ولتاژ اضافی به بخش کنترل صدمه برساند و یا آن را بطور کلی خراب کند. 

### وصل کردن کلید (توقف در)



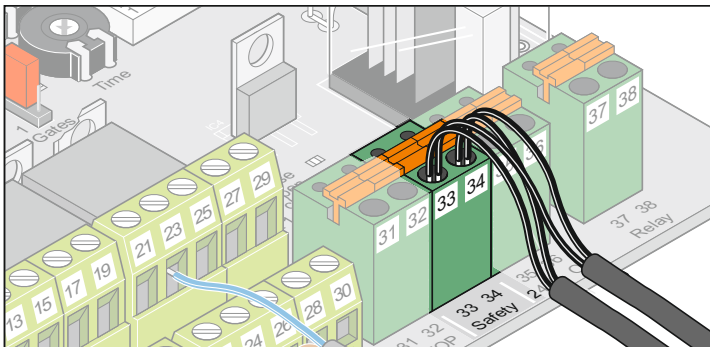
قبل از وصل کردن، جامپر را در آورید.

توضیح	نام	ترمینال
محل اتصال ایجاد کننده پالس فقط برای توقف یک لنگه یا هر دو لنگه در.	- سیگنال	27 28

فقط از اتصال هایی که در حالت عادی بسته هستند (N. C. contacts) استفاده کنید. ممکن است ولتاژ اضافی به بخش کنترل صدمه برساند و یا آن را بطور کلی خراب کند. 

### وصل کردن 2 سیم چشم الکترونیک

بعنوان لوازم جانبی اختیاری در دسترس است.

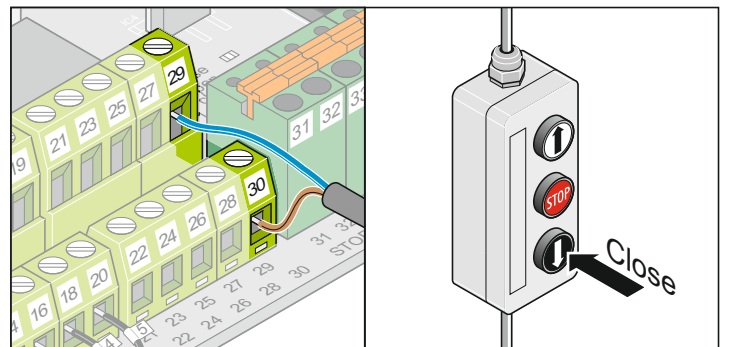


کلید DIP شماره 2 روشن قبل از وصل کردن، جامپر را در آورید.

توضیح	نام	ترمینال
محل اتصال 2 سیم چشم الکترونیک (جابجا شدن سیم ها در اتصال ها مشکلی ایجاد نمی کند) در صورتی که چیزی به آنها وصل نشده باشد، بوسیله یک جامپر (تنظیم های کارخانه) به هم وصل شده اند و کلید DIP شماره 2 باید روی خاموش باشد.	-	33 + 34


محل اتصال 2 سیم چشم الکترونیک (جابجا شدن سیم ها در اتصال ها مشکلی ایجاد نمی کند) در صورتی که چیزی به آنها وصل نشده باشد، بوسیله یک جامپر (تنظیم های کارخانه) به هم وصل شده اند و کلید DIP شماره 2 باید روی خاموش باشد.

### وصل کردن کلید (بسته شدن در)



محل اتصال ایجاد کننده پالس فقط برای بستن یک لنگه یا هر دو لنگه در.

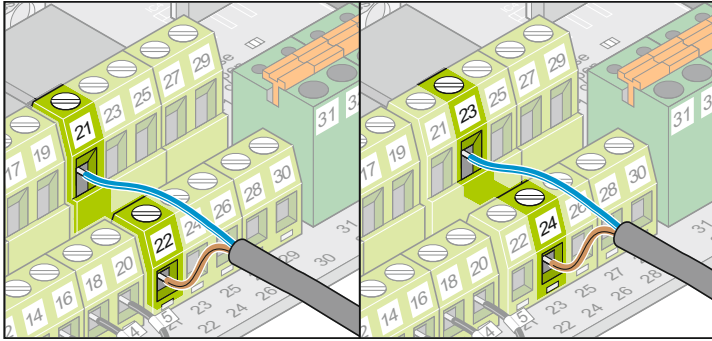
توضیح	نام	ترمینال
محل اتصال ایجاد کننده پالس فقط برای بستن یک لنگه یا هر دو لنگه در.	اتصال ارت سیگنال	29 30

این اتصال را فقط برای اتصال های بدون پتانسیل که بطور عادی در حالت بسته قرار دارند، استفاده کنید. ولتاژ خارجی ممکن است به بخش کنترل صدمات جدی وارد کند. 



# عملکردها و اتصالات

## وصل کردن کلیدها



ترمینال	نام	توضیح
21	اتصال ارت	محل اتصال ایجاد کننده پالس برای باز و بسته کردن يك لنگه یا هر دو لنگه در.
22	سیگنال	
23	اتصال ارت	محل اتصال ایجاد کننده پالس برای باز و بسته کردن لنگه در 2/ در عبور افراد.
24	سیگنال	

این اتصال را فقط برای اتصال های بدون پتانسیل که بطور عادی در حالت بسته قرار دارند، استفاده کنید. ولتاژ خارجی ممکن است به بخش کنترل صدمات جدی وارد کند. ⚠

برای راه اندازی در های دو لنگه، اگر يك لنگه آن برای عبور افراد استفاده می شود، فقط باید از کلید دو اتصالی استفاده شود.

کلیدهای (شروع 1 و 2) برای در های 1 لنگه دارای عملکردی مشابه هستند.

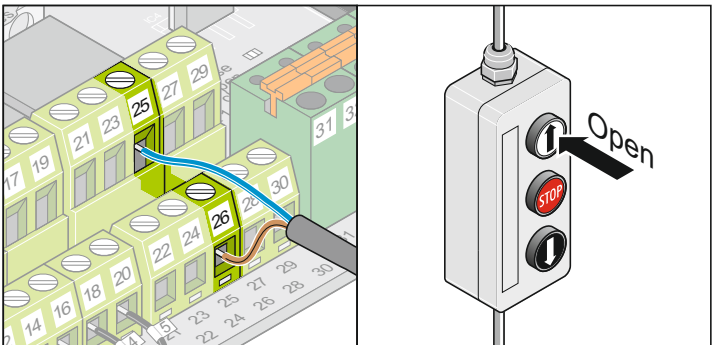
وصل کردن کلید يك اتصالی:

در يك لنگه: به ترمینال های 21 و 22 یا 23 و 24  
در دو لنگه: به ترمینال های 21 و 22

وصل کردن کلید دو اتصالی:

در عبور افراد: ترمینال های 23 و 24  
هر دو لنگه: ترمینال های 21 و 22

## وصل کردن کلید (باز شدن در)

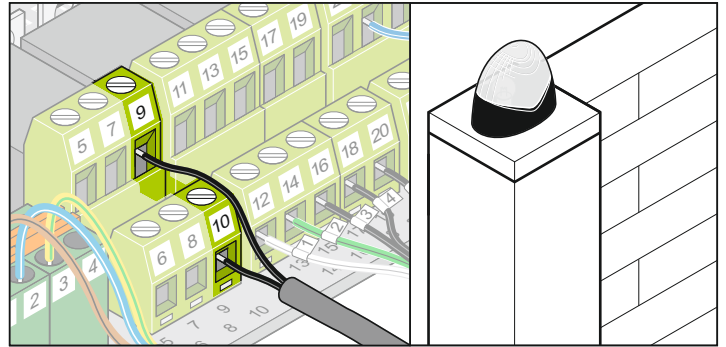


ترمینال	نام	توضیح
25	اتصال ارت	محل اتصال ایجاد کننده پالس فقط برای باز کردن يك لنگه یا هر دو لنگه در.
26	سیگنال	

این اتصال را فقط برای اتصال های بدون پتانسیل که بطور عادی در حالت بسته قرار دارند، استفاده کنید. ولتاژ خارجی ممکن است به بخش کنترل صدمات جدی وارد کند. ⚠

## وصل کردن چراغ هشدار

بعنوان لوازم جانبی انتخابی در دسترس است.



برای تنظیم عملکرد به کلیدهای DIP شماره 4 و 5 مراجعه کنید.

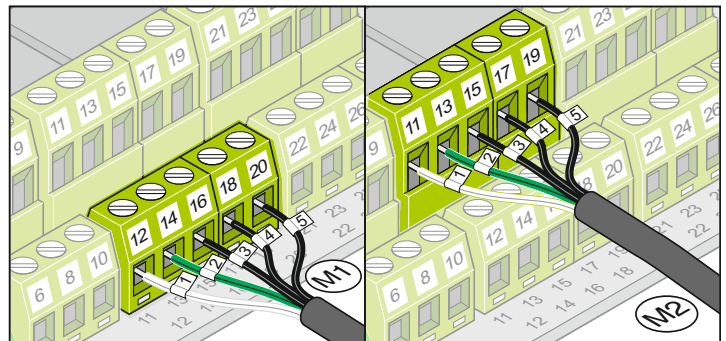
ترمینال	نام	توضیح
9	اتصال ارت	محل اتصال لامپ هشدار دهنده 24 ولت DC با DC ولت 24
10	1 آمپر با حداکثر خروجی 24 وات	

ولتاژ میبل یکسو شده غیر ثابت، متغیر بین 22 ولت DC و 32 ولت DC هنگام بارگذاری کامل. ⚠

## وصل کردن بازوی محرک



توجه: فقط زمانی بازوهای محرک را وصل کنید که بخش کنترل به برق وصل نباشد و در مقابل فعال شدن ناخواسته ایمن باشد. بخش کنترل فقط در این زمان بازوهای محرک وصل شده را بطور صحیح شناسایی می کند (بسته به نوع کلید محدود کننده).



ترمینال - شماره سیم	نام	توضیح
12 -> 1	موتور	در دولنگه: محل اتصال موتور شماره 1. موتور باید به دومین لنگه ای که باز می شود و دارای میله توقف در سمت بیرون است، وصل شود.
14 -> 2	موتور	
16 -> 3	کلید محدود کننده "بسته شدن در"	
18 -> 4	کلید محدود کننده "باز شدن در"	
20 -> 5	سیم ارت کلید محدود کننده	
11 -> 1	موتور	در يك لنگه: محل اتصال موتور در دو لنگه: محل اتصال موتور شماره 2. موتور باید به اولین لنگه ای که باز می شود و فاقد میله توقف در سمت بیرون است، وصل شود.
13 -> 2	موتور	
15 -> 3	کلید محدود کننده "بسته شدن در"	
17 -> 4	کلید محدود کننده "باز شدن در"	
19 -> 5	سیم ارت کلید محدود کننده	

## وصل کردن قفل الکتریکی 2

بعنوان لوازم جانبی انتخابی در دسترس است.  
 قفل الکتریکی 2 باید به لنگه در عبور افراد B (M2) نصب شود.



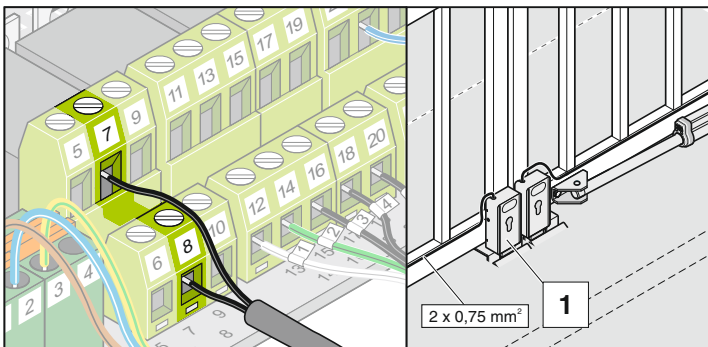
ترمینال	نام	توضیح
5	اتصال ارت	محل اتصال قفل الکتریکی 24 ولت DC، 2 آمپر و حداکثر خروجی 24 وات.
6	24 ولت DC	

ولتاژ مبدل یکسو شده غیر ثابت، متغیر بین 22 ولت DC و 32 ولت DC هنگام بارگذاری کامل.



## وصل کردن قفل الکتریکی 1

بعنوان لوازم جانبی انتخابی در دسترس است.  
 قفل الکتریکی 1 باید به لنگه در عبور افراد (M1) نصب شود.

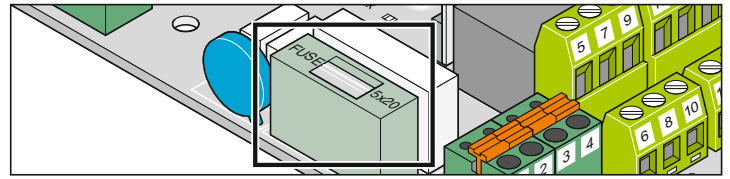


ترمینال	نام	توضیح
7	اتصال ارت	محل اتصال قفل الکتریکی 24 ولت DC، 2 آمپر و حداکثر خروجی 24 وات.
8	24 ولت DC	

ولتاژ مبدل یکسو شده غیر ثابت، متغیر بین 22 ولت DC و 32 ولت DC هنگام بارگذاری کامل.

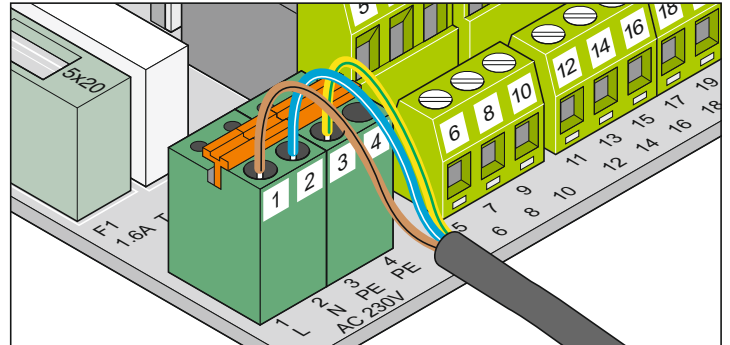


## فیوزها



نام	ظرفیت	توضیح
F1	1/6 آمپر، دیر ذوب	برق 230 ولت AC

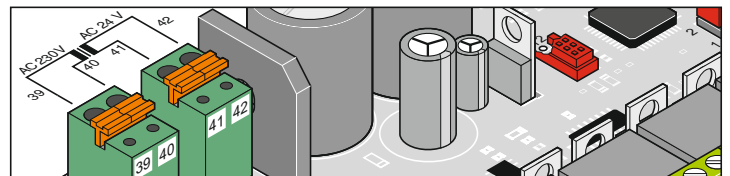
## وصل کردن به برق (230 V AC)



ترمینال	نام	توضیح
1	L	برق 230 ولت AC
2	N	نول
3 + 4	PE	ارت

وصل کردن بخش کنترل به برق باید توسط یک برق کار ماهر انجام شود.

## اتصالات ترانسفورماتور



ترمینال	نام	توضیح
39 و 40	230 ولت AC	سیم برقی (سیم پیچ اولیه)، قهوه ای
41 و 42	24 ولت DC	خروجی (سیم پیچ ثانویه): سیم برقی بخش کنترل، سفید

## حالت بسته شدن خودکار

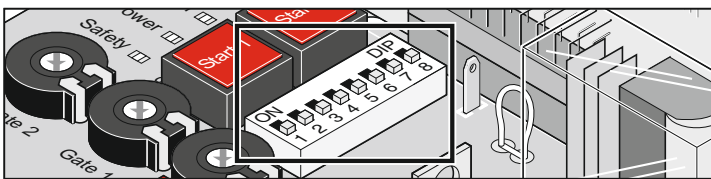
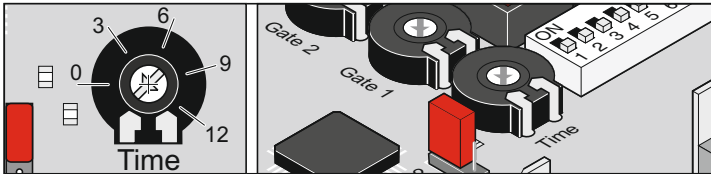
برای باز و بسته کردن در، در حالت بسته شدن خودکار از دستورالعمل های EN 12453 پیروی کنید (برای مثال، نصب چشم الکترونیک)



پس از اتمام زمان باز شدن در که روی فشار سنچ تنظیم شده، در بطور خودکار بسته می شود. در را فقط بوسیله دستوری که از طریق يك دکمه فشاری و یا کنترل از راه دور دستی صادر می شود، می توان باز کرد. هنگام باز شدن در، هیچ دستوری نمی تواند آن را از باز شدن باز دارد.

بلافاصله بعد از رسیدن در به موقعیت انتهایی باز شدن، که تایمر "باز بودن در" از آن زمان شروع به کار می کند، بسته شدن خودکار فعال می شود.

هنگام بسته شدن خودکار اگر دستور بعدی صادر شود، در بطور کامل باز می شود. اگر هنگام باز شدن در، دستوری صادر شود، مدت زمان باز شدن از ابتدا شروع می شود.



زمان باز بودن در را می توان با استفاده از تنظیم کننده زمان، تنظیم کرد (زمان):

- می توانید زمان را بین 2 تا 120 ثانیه تنظیم کنید

- خاموش - متوقف باقی می ماند

در صورت باز بودن در:

نحوه عملکرد بازوی محرک براساس تنظیم های کلید DIP شماره 1 است.

در صورت بسته بودن در:

نحوه عملکرد بازوی محرک بر اساس تنظیم های کلید DIP شماره 3 است.

## حالت بسته شدن خودکار، گزینه 1

تنظیم ها:

- تنظیم کننده زمان را روی زمان مورد نظر (بین 2 تا 120 ثانیه) تنظیم کنید

- کلید DIP شماره 7 خاموش.

- کلید DIP شماره 8 روشن.

- کلیدهای DIP دیگر را برحسب نیاز تنظیم کنید.

## حالت بسته شدن خودکار و چشم الکترونیک، گزینه 2

این گزینه توقف دستی را هنگام بسته شدن خودکار امکان پذیر می کند.



شبهه گزینه شرح داده شده فوق است، اما 5 ثانیه پس از تحریک شدن چشم الکترونیک در بطور خودکار بسته می شود.

تنظیم ها:

- فشار سنچ را روی زمان مطلوب قرار دهید (2 تا 120 ثانیه)

- کلید DIP شماره 7 روشن.

- کلید DIP شماره 8 روشن.

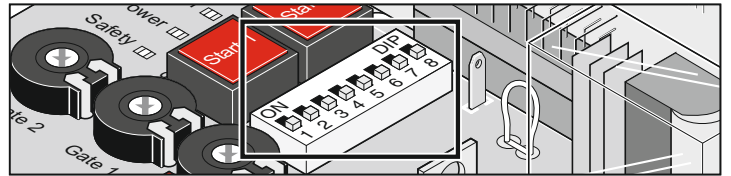
- کلیدهای DIP دیگر را برحسب نیاز تنظیم کنید.

## کلیدهای DIP

قبل از تنظیم کلیدهای DIP، بخش کنترل را از برق قطع کنید.



تنظیم های کارخانه = خاموش



کلید	عملکرد در حالت خاموش	عملکرد در حالت روشن
1	هنگام باز شدن در هیچ عکس العملی نسبت به فعال شدن اتصال ایمنی وجود ندارد.	اگر در حالت "باز شدن در"، اتصال ایمنی (ترمینال های 33 و 34) فعال شود، در متوقف می شود.
2	اتصال ایمنی (ترمینال های 33 و 34) قطع می شود.	2 سیم چشم الکترونیک به اتصال ایمنی (ترمینال های 33 و 34) وصل شده اند.
3	اگر در حالت "بسته شدن در"، اتصال ایمنی (ترمینال های 33 و 34) سیگنالی را دریافت کند، در کمی به عقب بر می گردد.	اگر در حالت "بسته شدن در"، اتصال ایمنی (ترمینال های 33 و 34) سیگنالی را دریافت کند، در کمی به عقب بر می آید. DIP شماره 1 روشن می شود و اتصال ایمنی قطع می شود: جهت حرکت در برعکس می شود و در متوقف می گردد.
4	اتصال رله (ترمینال های 37 و 38)، یک رله زمانی است*.	اتصال رله (ترمینال های 37 و 38)، یک وضعیت را نمایش می دهد، برای کسب اطلاعات بیشتر به کلید DIP شماره 6 مراجعه کنید.
5	هشدار اولیه خاموش است	هشدار اولیه تقریباً 3 ثانیه است.
6	فقط اگر کلید DIP شماره 4 روشن باشد!	فقط از اینکه در شروع به کار کند، چراغ هشدار شروع به چشمک زدن می کند.
7	عملکردی برای آن تعیین نشده است	5 ثانیه پس از فعال شدن چشم الکترونیک، در بسته می شود، بعنوان مثال: پس از آنکه اتومبیل از در عبور کرد.
8	حالت آزمایش: بخش بازوی محرک بدون نیاز به مقدار فشار برنامه ریزی شده، در باز و بسته می کند. برای تنظیم کلید محدود کننده.	حالت استاندارد: پس از تغییر حالت از خاموش به روشن، مقادیر فشار، زمان های اجرا و تاخیرهای بسته / باز شدن در مدت زمان برنامه ریزی، برنامه ریزی می شوند.

فقط با داشتن دید کامل روی محدوده کار در، آن را راه اندازی کنید.



بعد از برنامه ریزی، کلید DIP شماره 8 را همچنان روی روشن باقی بگذارید.

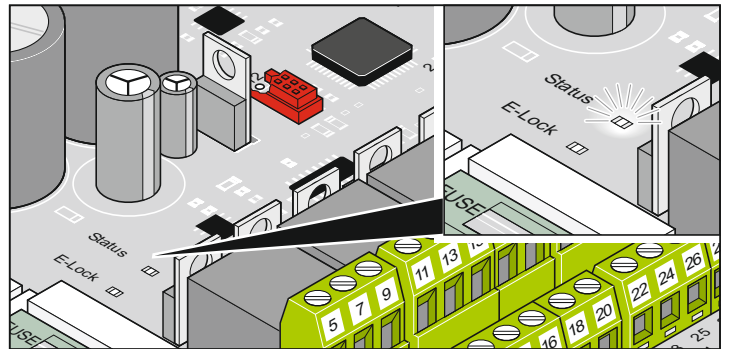
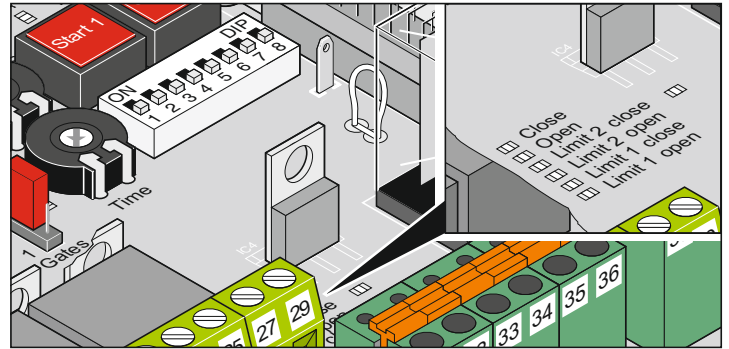
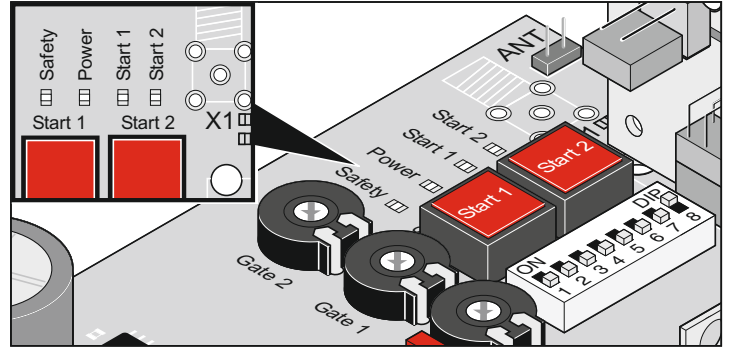


\* برای تنظیم های بیشتر به دفترچه راهنمای کار با TorMinal مراجعه کنید.

# عملکردها و اتصالات

## لامپ های LED

لامپ های LED وضعیت سیستم کنترل را نشان می دهند.



نام	رنگ	توضیح
Start 1	زرد	خاموش = بدون استفاده روشن = کلید شروع 1/کنال رادیویی 1 فشار داده شده است
Start 2	زرد	خاموش = بدون استفاده روشن = کلید شروع 2/کنال رادیویی 2 فشار داده شده است
Close	زرد	خاموش = بدون استفاده روشن = در، در حال بسته شدن
Open	زرد	خاموش = بدون استفاده روشن = در، در حال باز شدن

اگر هر دو LED روشن شوند (محدوده کننده 2 در حالت بسته/باز و محدوده کننده 1 در حالت بسته/باز)، موتور وصل نیست و یا **twist 200 E** (غیر مجاز!) وصل شده است.

Limit 2 close (CLOSE) (M2)	قرمز	روشن = کلید محدود کننده "بسته شدن" در فعال است خاموش = Twist 200 E وصل است - موتور وصل نیست
Limit 2 open (OPEN) (M2)	قرمز	روشن = کلید محدود کننده "باز شدن" در فعال است خاموش = Twist 200 E وصل است - موتور وصل نیست
Limit 1 close (CLOSE) (M1)	قرمز	روشن = کلید محدود کننده "بسته شدن" در فعال است خاموش = Twist 200 E وصل است - موتور وصل نیست
Limit 1 open (OPEN) (M1)	قرمز	روشن = کلید محدود کننده "باز شدن" در فعال است خاموش = Twist 200 E وصل است - موتور وصل نیست
E-Lock	زرد	خاموش = بدون استفاده روشن = قفل الکتریکی فعال است

نام	رنگ	توضیح
Safety	قرمز	خاموش = بدون استفاده روشن = اتصال ایمنی قطع شده است (برای مثال: حشه الکترونیک فعال شده است)
Power	سبز	خاموش = بخش کنترل به برق وصل نیست. روشن = بخش کنترل به برق وصل است.
Status	زرد	خاموش = بدون استفاده، با مقدار فشار برنامه ریزی شده. روشن = چشمک زن = حالت آزمایش، کلید DIP شماره 8 روی خاموش تنظیم شده است - هنگام برنامه ریزی بازوی محرک (همچنین در حالت غیر فعال بودن)، که کلید DIP شماره 8 روشن است. روشن = هنگام حرکت کردن در، "باز شدن" یا "بسته شدن". فقط TorMinal را می توان تنظیم کرد. عملکرد آن مشابه زمان چشمک زدن است، اما لامپ هشدار روشن است

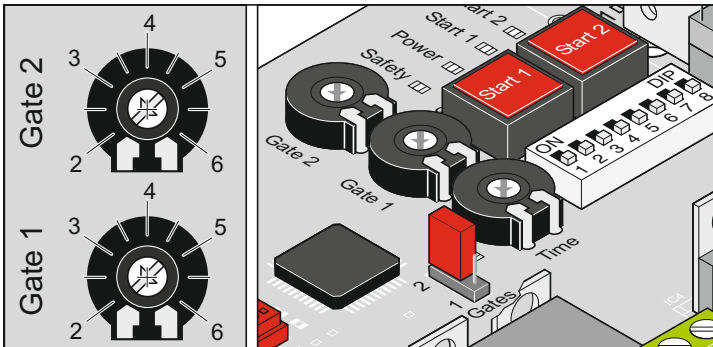
نام	رنگ	توضیح
Safety	قرمز	خاموش = بدون استفاده روشن = اتصال ایمنی قطع شده است (برای مثال: حشه الکترونیک فعال شده است)

Power	سبز	خاموش = بخش کنترل به برق وصل نیست. روشن = بخش کنترل به برق وصل است.
-------	-----	--

اگر هر دو LED روشن شوند (محدوده کننده 2 در حالت بسته/باز و محدوده کننده 1 در حالت بسته/باز)، موتور وصل نیست و یا **twist 200 E** (غیر مجاز!) وصل شده است.

## فشار سنج لنگه در

- حداکثر فشار = فشار برنامه ریزی شده + تئورانس فشار (تنظیم شده با استفاده از فشار سنج "لنگه 1 (M1) / لنگه 2 (M2)" بسته به عرض لنگه در).
- پس از برنامه ریزی بازوی محرک، تغییرات انجام شده روی این تنظیم در نظر گرفته نمی شوند. ابتدا بخش کنترل را ریست، فشار سنج را تنظیم و سپس برنامه ریزی را تکرار کنید.

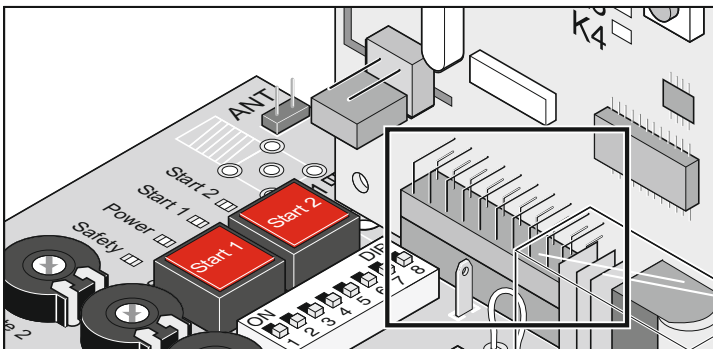


لنگه های در با استفاده از فشار سنج های "لنگه 1 (M1) و لنگه 2 (M2)" بخش کنترل تنظیم می شوند. براساس این تنظیم، سرعت حرکت و تئورانس فشار برای هر لنگه در تعیین می شود.

- تنظیم 2 = عرض لنگه در تقریباً 2 متر (در کوچک - سرعت زیاد - تئورانس کم)
- تنظیم 5 = عرض لنگه در تقریباً 5 متر (در بزرگ - سرعت کم - تئورانس زیاد)
- تنظیم 6 = برای خنثی کردن اثر ابعاد A و B.

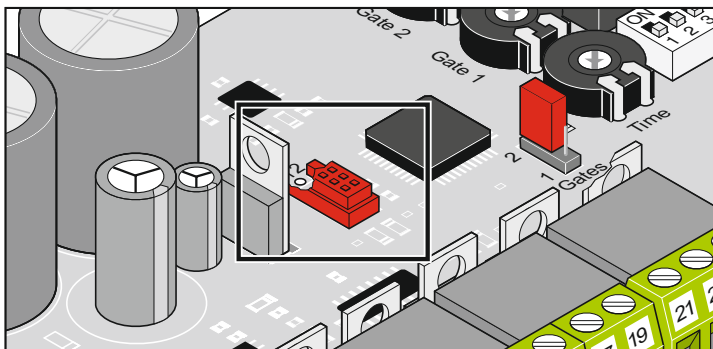
## محل قرار گرفتن گیرنده رادیویی

گیرنده رادیویی در اینجا وارد می شود (در کارخانه نصب شده است).



## رابط TorMinal

به دفترچه راهنمای نحوه کار کردن TorMinal مراجعه کنید



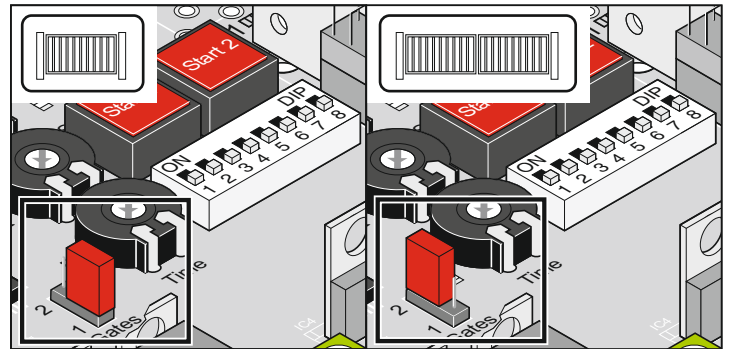
## دستورالعمل های ایمنی

- سطح مقطع مجاز سیم برای همه ترمینال ها: از 0/5 میلی متر مربع تا 2 میلی متر مربع
- حداکثر مجاز طول سیم، 10 متر برای ترمینال های: 5 + 6, 7 + 8, 9 + 10, 35 + 36
- حداکثر مجاز طول سیم، 30 متر برای ترمینال های: 21 + 22, 23 + 24, 25 + 26, 27 + 28, 29 + 30, 31 + 32, 33 + 34

## جامبرها

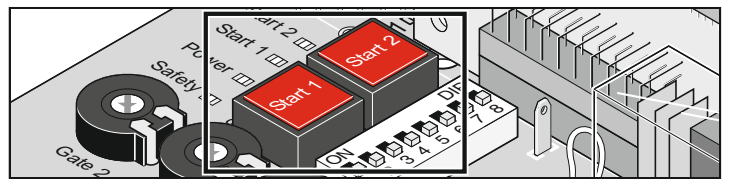
انتخاب سیستم در (یک لنگه یا دو لنگه)

پس از تغییر محل جامبرها، سیستم کنترل را ریست کرده و یک برنامه ریزی جدید انجام دهید.



نام	توضیح
لنگه 1 - لنگه 2	جامبر روی بین های بالا = دو لنگه
	جامبر روی بین های پایین یا بدون جامبر = یک لنگه

## کلیدهای کنترل پائل



نام	توضیح
Start 1	کلید پالس: هر دو لنگه در را باز می کند اگر این کلید را زمانی که لنگه در عبور افراد در حال حرکت است، فشار دهید، لنگه در متوقف می شود. اگر لنگه در عبور افراد باز باشد، لنگه شماره 1 را نیز می توان با فشار دادن این کلید باز کرد. ترتیب عملکرد: باز - توقف - بسته - توقف - باز - ...
Start 2	کلید در عبور افراد: فقط لنگه عبور افراد را باز می کند با فشار دادن این کلید، اگر در دو لنگه باشد، فقط لنگه عبور افراد باز می شود. در سیستم هایی که میله توقف آنها در سمت بیرون است، همیشه لنگه عبور افراد اول باز می شود. ترتیب عملکرد: باز - توقف - بسته - توقف - باز - ...

کلید (شروع 2) فقط در صورتی که لنگه در 1 بطور کامل بسته باشد، عمل می کند.



ریست کردن کنترل:

برای برگرداندن بخش کنترل به حالت اولیه (ریست)، هر دو کلید را بطور همزمان بمدت 5 ثانیه فشار دهید تا (Status) LED خاموش شود.

## عیب یابی

همه لامپ های LED در حال چشمک زدن هستند:


بیش از 112 مورد به حافظه گیرنده رادیویی داده شده است. اگر می خواهید دستگاه کنترل از راه دور دیگری را برنامه ریزی کنید، ابتدا دستگاه کنترل از راه دور دیگری را غیر فعال کنید تا حافظه آزاد شود.

لامپ LED روشن است:

- حالت برنامه ریزی: گیرنده رادیویی منتظر سیگنال رمز از یک دستگاه کنترل از راه دور است.
- گیرنده رادیویی در حال دریافت سیگنال از یک دستگاه کنترل از راه دور است.

## غیر فعال کردن کلید کنترل از راه دور در گیرنده:

برای مثال، اگر یک کاربر منزل خود را عوض کند و بخواهد دستگاه کنترل از راه دور خود را با خود ببرد، باید همه رمزهای رادیویی آن دستگاه در گیرنده غیرفعال شوند.

به دلایل امنیتی، ما توصیه می کنیم هر یک از کلیدها و احتمالا کلیدهای ترکیبی را غیر فعال کنید. 

1. کلید برنامه ریزی (1) را فشار داده و برای 5 ثانیه نگهدارید تا یکی از لامپ های LED به حالت چشمک زن در آید.
  2. کلید برنامه ریزی (1) را رها کنید - گیرنده رادیویی اکنون در حالت حذف است.
  3. کلید کنترل از راه دوری را که می خواهید کد رادیویی آن از گیرنده رادیویی حذف شود، فشار دهید. لامپ LED مربوط به آن خاموش می شود.
- ✓ لامپ LED خاموش می شود - کار حذف به پایان رسیده است.

## حذف همه کدهای رادیویی یک کانال

1. کلید برنامه ریزی (1) را فشار داده و نگهدارید:  
برای کانال 1، یک بار، لامپ (K1) LED روشن می شود.  
برای کانال 2، دو بار، لامپ (K2) LED روشن می شود.  
- لامپ LED روشن می شود و کانال انتخاب شده را نشان می دهد. پس از 5 ثانیه، این لامپ LED شروع به چشمک زدن می کند، پس از 10 ثانیه دیگر، لامپ LED بطور دائم روشن می ماند.
2. کلید برنامه ریزی (1) را رها کنید - عمل حذف انجام شده است.

## پاک کردن حافظه گیرنده رادیویی

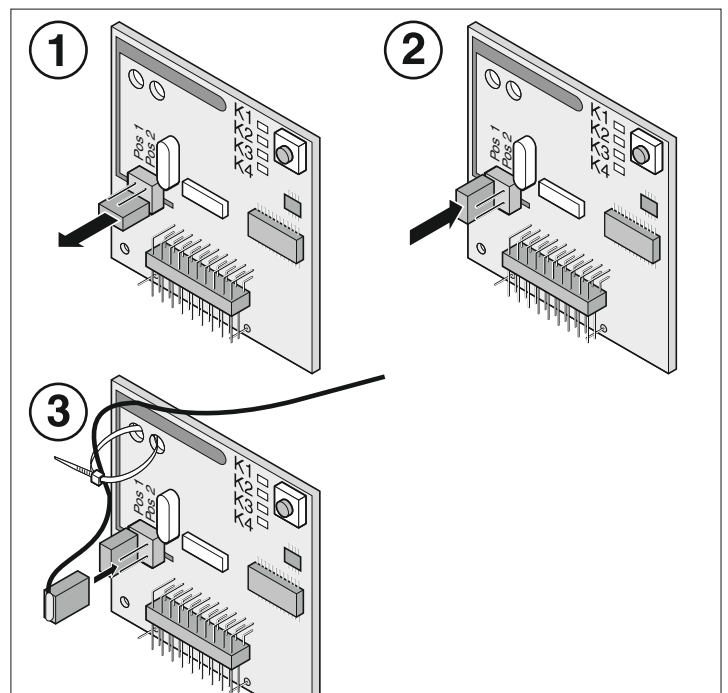
اگر دستگاه کنترل از راه دور گم شود، بنا به دلایل امنیتی همه کانال ها باید از گیرنده رادیویی حذف شوند!

همه دستگاه های کنترل از راه دور باید مجدداً برنامه ریزی شوند.

1. کلید برنامه ریزی (1) را فشار داده و نگهدارید.  
- پس از 5 ثانیه، لامپ LED شروع به چشمک زدن می کند، پس از 10 ثانیه دیگر، لامپ LED بطور دائم روشن می ماند.  
- پس از 25 ثانیه، همه لامپ های LED روشن می شوند.
  2. کلید برنامه ریزی (1) را رها کنید.
- ✓ همه چراغ های LED خاموش می شوند - حافظه پاک می شود.

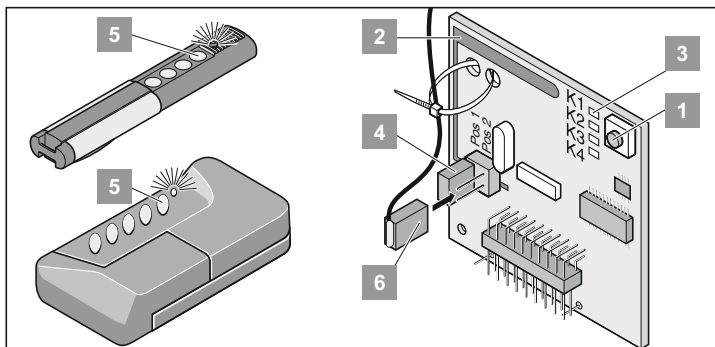
## وصل کردن یک آنتن خارجی

- مطمئن شوید دستگاه کنترل از راه دور به هیچ وجه توسط سیم آنتن کشیده نشود. برای جلوگیری از کشیده شدن سیم یک بست نصب کنید.



# نحوه کار کردن

## صفحه نمایش و کلیدها



1 کلید برنامه ریزی

2 آنتن داخلی

3 لامپ های LED، کانال انتخاب شده را نمایش می دهند  
 K1 = کانال رادیویی 1 < عملکردی مشابه کلید "Start1" دارد  
 K2 = کانال رادیویی 2 < عملکردی مشابه کلید "Start2" دارد  
 K3! = کانال رادیویی 3 < عملکردی برای آن تعیین نشده  
 K4! = کانال رادیویی 4 < عملکردی برای آن تعیین نشده

4 وصل کردن آنتن خارجی (6)  
 اگر گیرندگی آنتن داخلی خوب نیست، یک آنتن خارجی به آستگاه وصل کنید. برای دیدن جزئیات، به لوازم جانبی رجوع کنید.

5 کلید کنترل از راه دور

6 آنتن خارجی

## برنامه ریزی کنترل از راه دور

**i** قبل از برنامه ریزی اولیه دستگاه های کنترل از راه دور، حافظه گیرنده رادیویی را پاک کنید.

1. کلید برنامه ریزی (1) را فشار دهید

برای کانال 1، یک بار، لامپ (K1) LED روشن می شود.

برای کانال 2، دو بار، لامپ (K2) LED روشن می شود.

- اگر تا 10 ثانیه بعد هیچ رمزی ارسال نشود، گیرنده رادیویی مجدداً به حالت استاندارد در می آید.

- برای متوقف کردن برنامه ریزی کامل نشده: کلید (1) را بطور مکرر فشار دهید تا تمام لامپ های LED خاموش شوند.

2. کلید مورد نظر کنترل از راه دور (5) را فشار دهید و نگهدارید تا لامپ LED

مربوط به آن خاموش شود.

- لامپ LED روشن می شود و کانال انتخاب شده را نشان می دهد. کد مربوط به آن، به گیرنده رادیویی ارسال می شود.

✓ لامپ LED خاموش می شود - کار برنامه ریزی به پایان رسیده است.

برای برنامه ریزی سایر دستگاه های کنترل از راه دور مراحل فوق را تکرار کنید. در گیرنده رادیویی حداکثر 112 حافظه برای برنامه ریزی کنترل از راه دور وجود دارد.

1. کلیدهای (Start 2 + Start 1) را فشار داده و نگهدارید تا لامپ "Status" LED شروع به چشمک زدن کند.

2. لامپ "Status" LED خاموش می شود - تمام اطلاعات حذف می شوند، کلیدها را رها کنید.

3. لامپ "Status" LED به حالت چشمک زدن در می آید.

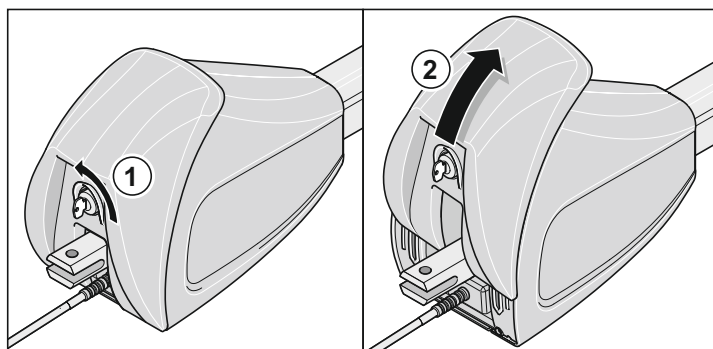
4. برنامه ریزی را کامل کنید، برای دیدن دستورالعمل ها به فصل "فعال کردن کار عادی" رجوع کنید.

## آزاد شدن اضطراری در صورت قطع برق

از این دستورالعمل فقط زمانی باید استفاده کرد که از دستگاه کنترل از راه دور استفاده نمی شود و مطمئن باشیم که بطور اتفاقی روشن نمی شود.

در صورت قطع برق، در را می توان صرف نظر از محل ابتدایی آن، بطور دستی باز و بسته نمود.

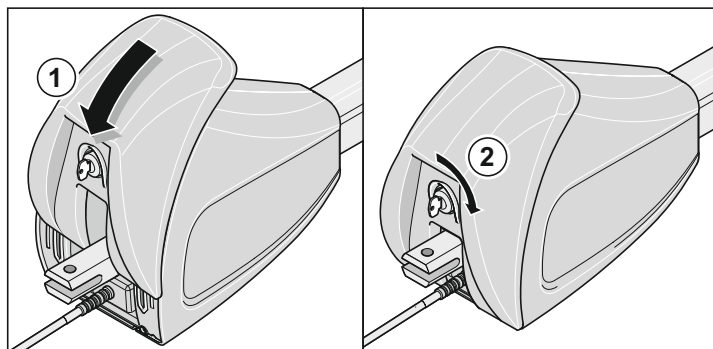
### آزاد کردن سیستم بازوی محرک



1. کلید (1) را 90 درجه در جهت عکس حرکت عقربه های ساعت بچرخانید و آن را جدا کنید.

2. دسته ضامن اضطراری (2) را تا آخر بکشید، موتور آزاد می شود.

### درگیر کردن سیستم بازوی محرک



1. مراحل فوق را برعکس انجام دهید.

## گیرنده رادیویی

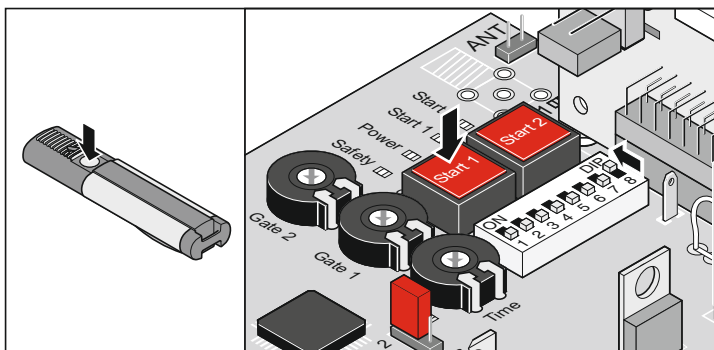
### دستورالعمل های ایمنی

- این وسیله کنترل شونده رادیویی به هیچ وجه در برابر اختلال سیستم ها و تجهیزات دیگر ارتباطی (برای مثال، سایر وسایل کنترل شونده رادیویی که در باند فرکانس مشابه کار می کنند) محافظت شده نیست.

- در صورتی که گیرنده ضعیف کار می کند، باتری کنترل از راه دور را عوض کنید.

## باز کردن و بستن در

- کلید DIP شماره 8 را روی روشن بگذارید و برنامه ریزی را کامل کنید.
- کنترل از راه دور را برنامه ریزی کنید (کلید 1 به کاتال K1، کلید 2 به کاتال K2)



### دستورالعمل برای درهای یک لنگه

1. کلید (Start 1) یا کلید شماره 1 روی کنترل از راه دور را فشار دهید.
2. در تا انتهای محل "باز شدن" باز می شود.
- لامپ های "Status + Open" روشن می شوند
- زمانی که در به محل انتهایی "باز شدن" رسید، لامپ های LED "Status + Open" خاموش می شوند.

### دستورالعمل برای درهای دو لنگه - باز و بسته کردن هر دو لنگه

1. کلید (Start 1) یا کلید شماره 1 روی کنترل از راه دور را فشار دهید.
- ابتدا لنگه شماره 2 (M2 / در عبور افراد) باز می شود. پس از 3 ثانیه، لنگه شماره 1 (M1) باز می شود. لامپ های "Status + Open" روشن می شوند.
- وقتی در به انتهای محل "باز شدن" رسید، لامپ های LED "Status + Open" خاموش می شوند.

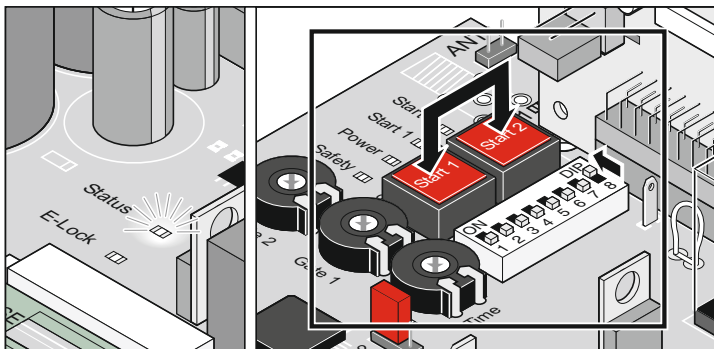
2. کلید (Start 1) یا کلید شماره 1 روی کنترل از راه دور را فشار دهید.
- ابتدا لنگه 1 (M1) بسته می شود. پس از 5 ثانیه، لنگه شماره 2 (M2) در عبور افراد بسته می شود - لامپ های "Status + Close" روشن می شوند.
- وقتی در به انتهای محل "بسته شدن" رسید، لامپ های LED "Status + Close" خاموش می شوند.

### دستورالعمل درهای دو لنگه - باز و بسته کردن در عبور افراد

1. کلید (Start 2) یا کلید شماره 2 روی کنترل از راه دور را فشار دهید.
- در عبور افراد باز می شود تا به محل انتهایی "باز شدن" برسد - لامپ های LED "Status + Open" روشن می شوند.
- وقتی در به انتهای محل "باز شدن" رسید - لامپ های LED "Status + Open" خاموش می شوند.
2. کلید (Start 2) یا کلید 2 روی کنترل از راه دور را فشار دهید.
- در بسته می شود تا به انتهای محل "بسته شدن" برسد - لامپ های LED "Status + Close" روشن می شوند.
- وقتی به انتهای محل "بسته شدن" رسید - لامپ های LED "Status + Close" خاموش می شوند.

## ریست کردن کنترل

وقتی کنترل ریست می شود، تمام مقادیر برنامه ریزی شده (برای مثال تنظیم های فشار، فشار لازم برای باز و بسته کردن در و تنظیم های تأخیر) حذف می شوند. در شرایط خاصی ممکن است نیاز باشد تا تمام مقادیر ذخیره شده حذف شوند و سیستم برنامه ریزی شود.



## دستورالعمل های ایمنی

- هرگز از سیستم بازوی محرك معيوب استفاده نکنيد.
- قبل از باز کردن یا بستن در از نبودن افراد، بویژه کودکان، حیوانات یا اشیاء دیگر در محدوده باز و بسته شدن در اطمینان حاصل کنید.
- هرگز از دستگاه کنترل از راه دور در جاهایی که ممکن است با سیستم های مهم رادیویی دیگر (برای مثال، فرودگاه ها، بیمارستان ها) تداخل داشته باشد، استفاده نکنید.
- فقط هنگامی که روی در دید کامل دارید، آن را بوسیله کنترل از راه دور راه اندازی کنید.
- برای جلوگیری از راه اندازی ناخواسته، کنترل از راه دور را دور از دسترس کودکان و حیوانات قرار دهید.
- فقط هنگامی که تئورانس فشار روی مقدار مجاز تنظیم شده، از دستگاه کنترل از راه دور استفاده کنید. برای کاهش خطر صدمه دیدن، کمترین مقدار ممکن را برای تئورانس فشار انتخاب کنید.

## باز و بسته کردن عادی

صدمه دیدن در، رطوبت، نشست، دمای بسیار کم و زیاد و ... می توانند در نیرویی که برای باز و بسته کردن در نیاز است، تأثیر گذار باشند.

اگر برای باز و بسته کردن در به نیرویی کمتر یا بیشتری از آنچه در فشارسنج تنظیم شده، نیاز باشد، سیستم کنترل بطور خودکار تئورانس فشار را در نیروسنج تنظیم می کند، به شرطی که نیرویی مورد نیاز، در دامنه مجاز باشد.

اگر فشار لازم برای باز کردن یا بستن در بیش از تئورانس مجاز باشد (برای مثال به علت وجود مانع)، بازوی محرك متوقف می شود و کمی در جهت عکس حرکت می کند. به این حالت قطع فشار و حرکت در جهت عکس گفته می شود و این موضوع برای رعایت ایمنی است.

## برخورد با مانع

عملکرد برخورد با مانع فقط پس از آنکه کار برنامه ریزی بطور صحیح انجام شد، کار می کند.

اگر لنگه در هنگام باز و بسته شدن با یک مانع برخورد کند، براساس تنظیم کلیدهای DIP و جهت حرکتش واکنش های متفاوتی از خود نشان می دهد. گرچه همیشه حرکت در بطرف دور شدن از مانع است.

## باز و بسته کردن در، در تابستان / زمستان

به دلیل تفاوت دما در تابستان و زمستان، نیرویی مورد نیاز برای باز و بسته کردن در ممکن است بطور قابل ملاحظه ای متفاوت باشد. اگر در باز و بسته نمی شود، سیستم کنترل را ریست کنید و برنامه ریزی را مجدداً انجام دهید.

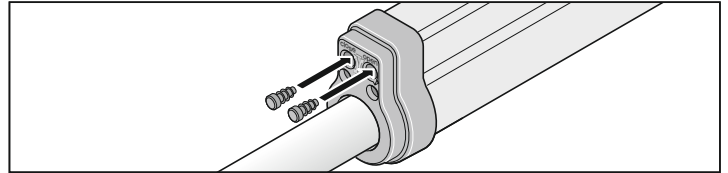
تفاوت دما همچنین ممکن است در مورد محل انتهایی لنگه ها نیز تأثیر گذار باشد. در صورت لزوم، کلید محدود کننده را برای این محل ها تنظیم کنید.

## توقف در حین کار

### سیستم در دو لنگه

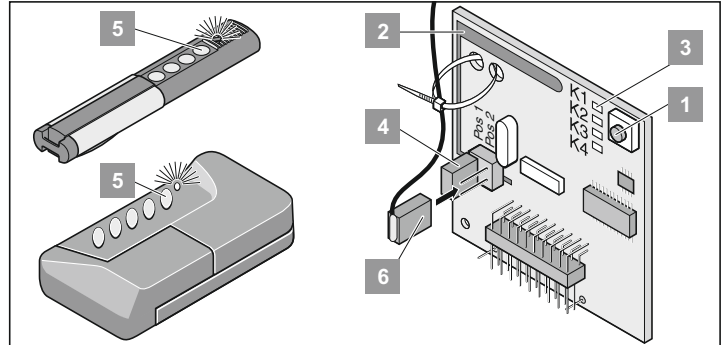
لنگه در را با استفاده از دستور پالس باز کنید و بلافاصله با دستور توقف آن را متوقف کنید. چنانچه لنگه شماره 1 هنوز باز نشده باشد، لنگه عبور افراد را که باز شده فقط می توان با استفاده از دستور لنگه عبور افراد بست.





## برنامه ریزی کنترل از راه دور

قبل از برنامه ریزی اولیه کنترل از راه دور، حافظه گیرنده رادیویی را پاک کنید.



### پاک کردن حافظه گیرنده رادیویی

1. کلید برنامه ریزی (1) را فشار دهید و نگهدارید.
- پس از 5 ثانیه لامپ LED شروع به چشمک زدن می کند و پس از گذشت 10 ثانیه دیگر لامپ LED بطور مداوم روشن می ماند.
- پس از 25 ثانیه تمام لامپ های LED روشن می شوند.
2. کلید برنامه ریزی (1) را رها کنید.
- ✓ تمام لامپ های LED خاموش می شوند و حافظه پاک می شود.

### برنامه ریزی کنترل از راه دور

سیستم در بک لنگه:

- کلید 1 به کانال 1 رادیو

سیستم در دو لنگه:

- کلید 1 به کانال 1 رادیو (هر دو لنگه باز می شوند)
  - کلید 2 به کانال 2 رادیو (فقط لنگه عبور پیاده باز می شود)
1. کلید برنامه ریزی (1) را فشار دهید.  
برای کانال 1، یک بار؛ لامپ LED (K1) روشن می شود.  
برای کانال 2، دو بار؛ لامپ LED (K2) روشن می شود.  
- چنانچه ظرف 10 ثانیه هیچ سیگنال کد دیگری ارسال نشود، گیرنده رادیویی به حالت عادی برمی گردد.  
- ناتمام گذاشتن برنامه ریزی: کلید برنامه ریزی (1) را بطور مکرر فشار دهید تا تمام لامپ های LED خاموش شوند.
  2. کلید مورد نظر کنترل از راه دور (5) را فشار دهید و نگهدارید تا لامپ LED مربوط به آن خاموش شود.  
- لامپ LED روشن می شود و کانال انتخاب شده را نشان می دهد. کد مربوط به آن، به گیرنده رادیویی ارسال می شود.  
✓ لامپ LED خاموش می شود - کار برنامه ریزی به پایان رسیده است.

### امتحان کنید

- کلید 2 را فشار دهید، لنگه در عبور افراد باز می شود.
  - کلید 1 را فشار دهید، هر دو لنگه باز می شوند.
- همه دستگاه های کنترل از راه دور دیگر را با تکرار مراحل فوق برنامه ریزی کنید.  
حداکثر 112 کد رادیویی متفاوت را می توانید (برای کلیدهای کنترل از راه دور) در گیرنده رادیویی ذخیره کنید.

# نصب و راه اندازی

## فعال کردن کار عادی

لامپ "Status" LED به حالت چشمک زن در می آید، تا زمانی که مقادیر نیرو، زمان اجرا و مدت زمان تاخیر برای بسته شدن ثبت و ذخیره شوند.

- در دو لنگه!

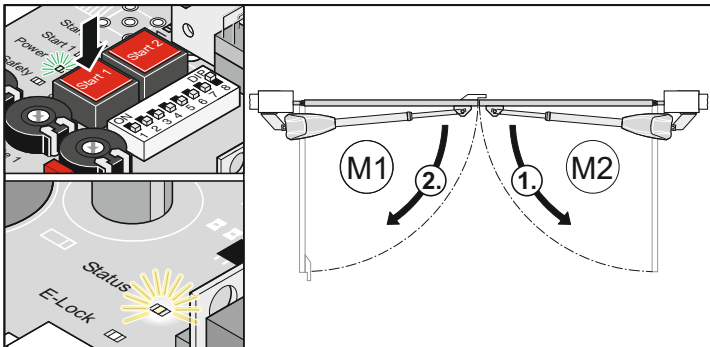
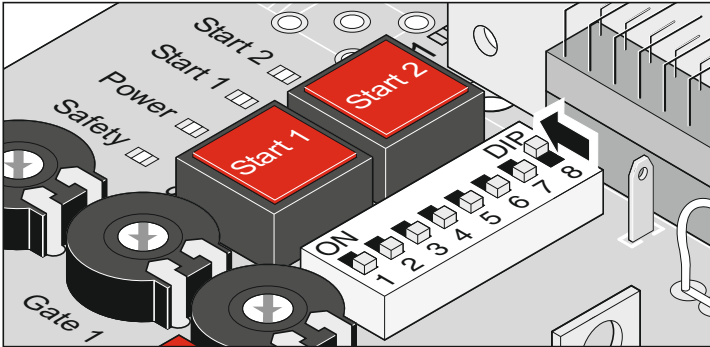
- لنگه شماره 1 (لنگه M1 دارای توقف) اول و سپس لنگه شماره 2 (لنگه M2، لنگه عبور افراد) بسته می شود. این امر باعث می شود تا درها با مدت زمان اجرائی متفاوت به ترتیب و بدون خطا بسته شوند.

- تنظیم های کلید محدود کننده را بررسی کنید. در را باز و بسته کنید. در صورتی که در به موقعیت انتهایی رسید و بازوی محرک خاموش شد، کار برنامه ریزی را انجام دهید.

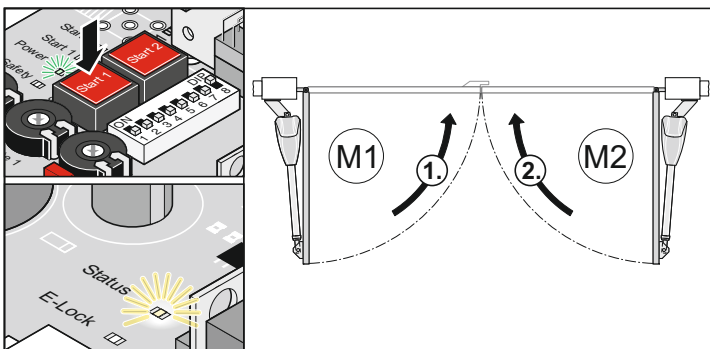
کلید DIP شماره 8 را روشن کنید و آن را روی این حالت باقی بگذارید.



## برنامه ریزی باز و بسته شدن در (این کار را حداقل دو بار انجام دهید)



1. کلید (Start 1) را فشار دهید. در به انتهای وضعیت "باز بودن" حرکت می کند. لامپ "POWER" LED و لامپ "Status" LED به حالت چشمک زن در می آیند.



2. کلید (Start 1) را فشار دهید. در به موقعیت انتهایی "بسته شدن" حرکت می کند. لامپ "POWER" LED روشن می شود، لامپ "Status" LED به حالت چشمک زن در می آید.
  3. مراحل 1 و 2 را تکرار کنید.
- ✓ هنگامی که چشمک زدن لامپ "Status" متوقف شد، همه مقادیر و ذخیره شده اند.

با صدور دستور بعدی، درها به آرامی شروع به حرکت می کنند و متوقف می شوند. بخش کنترل بدینوسیله نیرو، زمان اجرا و مدت زمان تاخیر برای بسته شدن را هنگام هر باز و بسته شدن بررسی می کند و بتدریج تنظیم ها را هر بار که به وضعیت انتهایی می رسد، میزان می کند.

اگر برنامه ریزی بصورت صحیح انجام نشود (بازوهای محرک به آرامی حرکت نکنند و لامپ "Status" LED در حالت چشمک زدن باشد)، سیستم کنترل باید ریست شود (همه مقادیر ذخیره شده حذف می شوند، به بخش ریست کردن کنترل مراجعه کنید). برنامه ریزی جدیدی را شروع کنید.



## دستورالعمل های عمومی

پس از نصب سیستم بازوی محرک، فردی که مسئولیت نصب را به عهده دارد باید اظهارنامه تبعیت از مقررات شماره 98/37/EU اتحادیه اروپا در مورد ماشین آلات را کامل کند و یک علامت CE را روی ورقه مشخصات بازوی محرک نصب کند.

این امر برای ساختمان های شخصی و همچنین برای درهایی که قبلاً بصورت دستی راه اندازی می شدند و اکنون به یک بازوی محرک مجهز شده اند نیز انجام می شود. مدارک فوق و دستورالعمل های نصب و راه اندازی باید به اپراتور تحویل داده شود.

تنظیم های فشار برای ایمنی این دستگاه مهم است بنابراین باید با دقت زیاد تنظیم شوند. اگر تلواریس فشار خارج از حد مجاز باشد، خطر جدی صدمه خوردن و آسیب دیدن وجود دارد.

برای اطمینان از اینکه در، در برابر موانع پاسخ سریع و مطمئن می دهد، کمترین تلواریس فشار ممکن را انتخاب کنید.

در تمام مدت برنامه ریزی، در باید تحت کنترل باشد، چون بازوهای محرک با قدرت کامل می کنند. مطمئن شوید هیچکس و یا هیچ چیز در محدوده در قرار نداشته باشد.

• هنگام برنامه ریزی برای باز و بسته شدن در و هنگامی که وسیله ثابت است، لامپ "Status" و چراغ هشدار لوازم جانبی وصل شده بعنوان یک هشدار چشمک می زنند.

• هنگام راه اندازی، نیروی لازم برای باز و بسته کردن صحیح در، مدت زمان اجرا و مدت تاخیر برای بسته شدن توسط سیستم کنترل ارزیابی و ذخیره می شوند.

## آماده سازی برای کار عادی

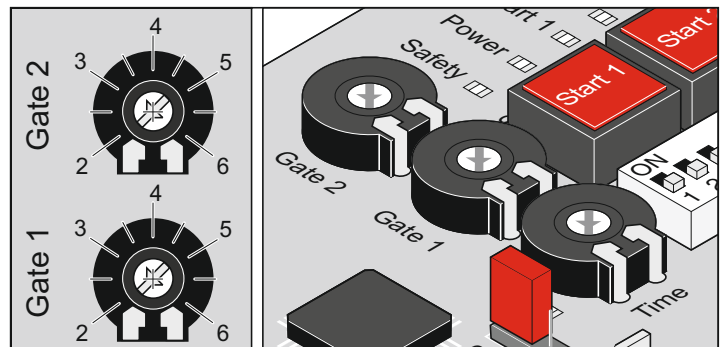
احتیاط! خطر اتصال برق!  
قبل از تنظیم کلیدهای DIP، بخش کنترل را از برق قطع کنید.

1. گزینه 1 یا 2 لنگه را انتخاب و اجزا مورد نظر را وصل کنید و تنظیم ها را انجام دهید (به بخش عملگرها و اتصالات مراجعه کنید)
2. بخش کنترل را به برق (ولت AC 230 V) وصل کنید، لامپ "POWER" روشن می شود.
3. تمام پیچ های اتصالات را سفت کنید بنحوی که بازوهای محرک بتوانند به آسانی حرکت کنند.
4. در را ببندید.
5. ضامن اضطراری را درگیر کرده و آن را قفل کنید.

## تنظیم لنگه در

• حداکثر فشار = فشار برنامه ریزی شده + تلواریس فشار (تنظیم شده با استفاده از فشار سنج "لنگه 1 (M1) // لنگه 2 (M2)" بسته به عرض لنگه در).

• پس از برنامه ریزی بازوی محرک، تغییرات انجام شده روی این تنظیم در نظر گرفته نمی شوند. ابتدا بخش کنترل را ریست، فشار سنج را تنظیم و سپس برنامه ریزی را تکرار کنید.

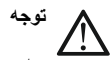
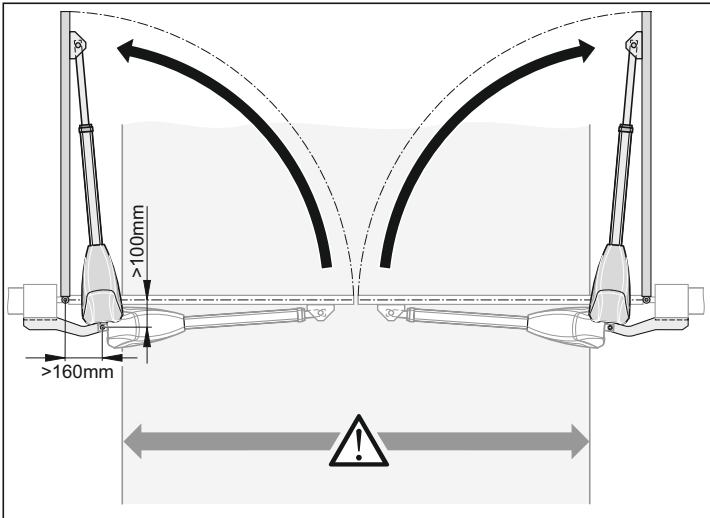


لنگه های در با استفاده از فشار سنج های "لنگه 1 (M1) و لنگه 2 (M2)" بخش کنترل تنظیم می شوند. براساس این تنظیم، سرعت حرکت و تلواریس فشار برای هر لنگه در تعیین می شود.

- تنظیم 2 = عرض لنگه در تقریباً 2 متر (در کوچک - سرعت زیاد - تلواریس کم)
- تنظیم 5 = عرض لنگه در تقریباً 5 متر (در بزرگ - سرعت کم - تلواریس زیاد)
- تنظیم 6 = برای خنثی کردن اثر ابعاد A و B.

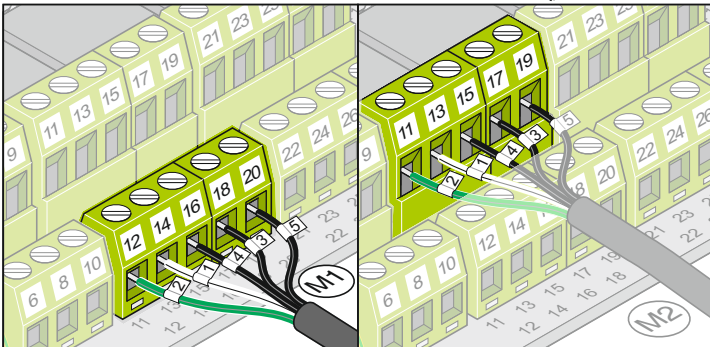
# نصب

## درهاي بازشونده به سمت بيرون



توجه  
بسته به نوع نصب، باید در هر طرف در تقریباً 250 میلی‌متر فضای آزاد برای بازوی محرک وجود داشته باشد.  
ابعاد A/B باید حداقل 100/160 میلی‌متر باشد.  
اتصالات چارچوب باید متناسب با ابعاد چارچوب نصب شوند.

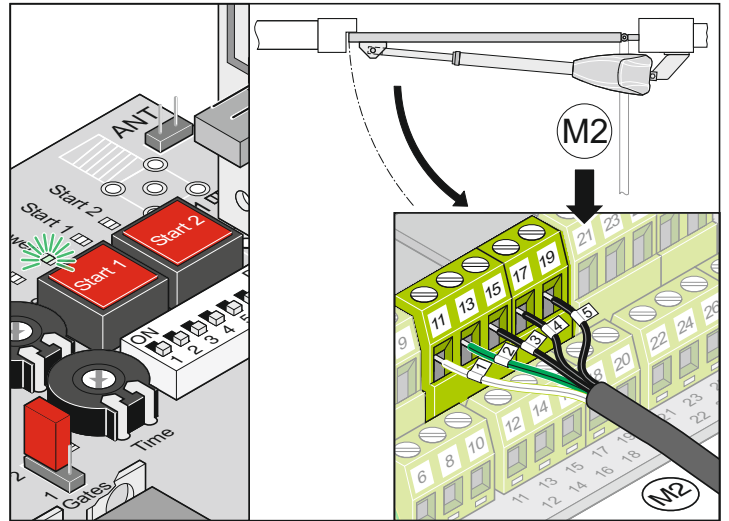
## وصل کردن بازوی محرک به بخش کنترل



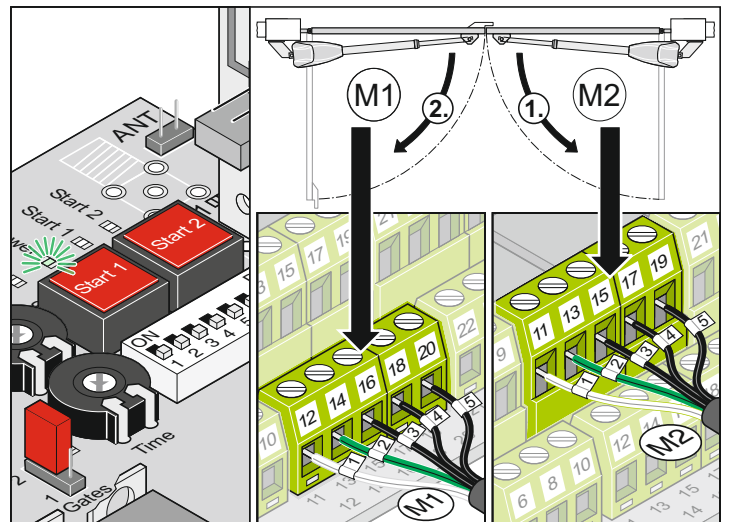
## بررسی جهت حرکت بازوی محرک

با اولین فرمان، بازوهای محرک باید در جهت "باز شدن" به حرکت درآیند. اگر بازوی محرک در جهت "بسته شدن" حرکت دهد، محل سیم‌های بازوی محرک را در بخش کنترل جابجا کنید.

### در یک لنگه



### در دو لنگه



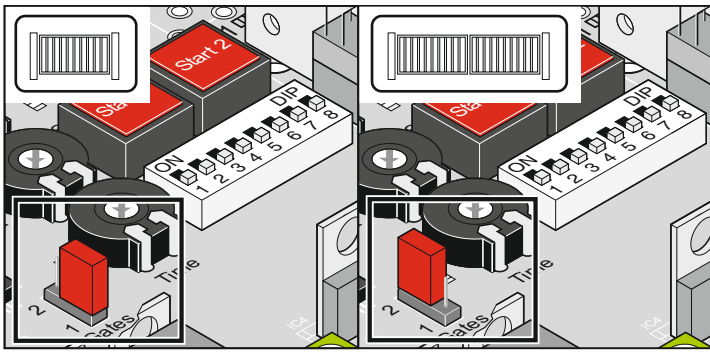
### توضیح

### نام

### ترمینال - شماره سیم

محل اتصال موتور 1:	در 2 لنگه:	موتور	12 -> 1
موتور باید به دومین لنگه دري که باز مي شود، و میله توقف آن به سمت بیرون است، وصل شود.		موتور	14 -> 2
		کلید محدود کننده "بسته شدن در"	16 -> 3
		کلید محدود کننده "باز شدن در"	18 -> 4
		سیم ارت کلید محدود کننده	20 -> 5
محل اتصال موتور 2:	در 1 لنگه:	موتور	11 -> 1
موتور باید به اولین لنگه دري که باز مي شود، و فاقد میله توقف در سمت بیرون است، وصل شود.	در 2 لنگه:	موتور	13 -> 2
		کلید محدود کننده "بسته شدن در"	15 -> 3
		کلید محدود کننده "باز شدن در"	17 -> 4
		سیم ارت کلید محدود کننده	19 -> 5

## نصب

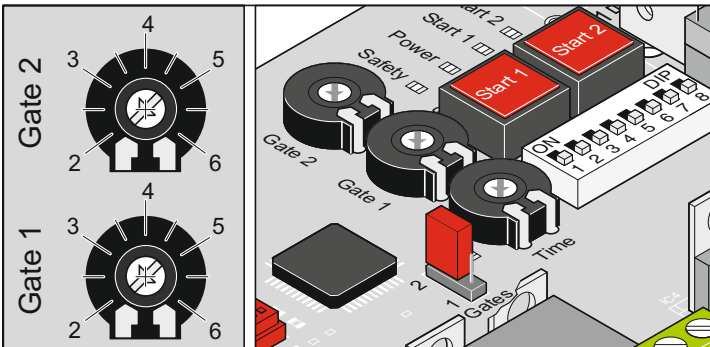


3. جامپرها را تنظیم کنید: در یک لنگه یا در دو لنگه

4. سیستم کنترل را به برق وصل کنید

- لامپ "POWER" روشن می شود، لامپ "Status" به حالت چشمک زن در می آید و بقیه LED ها خاموش می شوند.
- بسته به موقعیت میله فشار (باز شده یا جمع شده) LED های کلید محدود کننده (محدود کننده 1 و 2 باز، محدود کننده 1 و 2 بسته) روشن یا خاموش می شوند.

### تنظیم لنگه در



لنگه های در با استفاده از فشار سنج های "لنگه 1 (M1)" و "لنگه 2 (M2)" بخش کنترل تنظیم می شوند. براساس این تنظیم، سرعت حرکت و تلورانس فشار برای هر لنگه در تعیین می شود.

- تنظیم 2 = عرض لنگه در تقریباً 2 متر (در کوچک - سرعت زیاد - تلورانس فشار کم)
- تنظیم 5 = عرض لنگه در تقریباً 5 متر (در بزرگ - سرعت کم - تلورانس زیاد)
- تنظیم 6 = برای خنثی کردن اثر ابعاد A و B.

#### سیستم در 1 لنگه

1. اندازه گیری لنگه در، لنگه 2 (M2) (مورد B در شکل صفحه 5)
2. فشارسنج لنگه 2 (M2) را بر اساس آن تنظیم کنید.

#### سیستم در 2 لنگه

1. اندازه گیری لنگه در، لنگه 1 (M1) (مورد A در شکل صفحه 5)
2. فشارسنج لنگه 1 (M1) را بر اساس آن تنظیم کنید.
3. اندازه گیری لنگه در، لنگه 2 (M2) (مورد B در شکل صفحه 5)
4. فشارسنج لنگه 2 (M2) را بر اساس آن تنظیم کنید.

## وصل کردن بازوی محرک به بخش کنترل

هرگز بازوی محرک را مستقیماً به برق 230 ولت AC وصل نکنید، چون ممکن است باعث سوختن موتور آن شود.

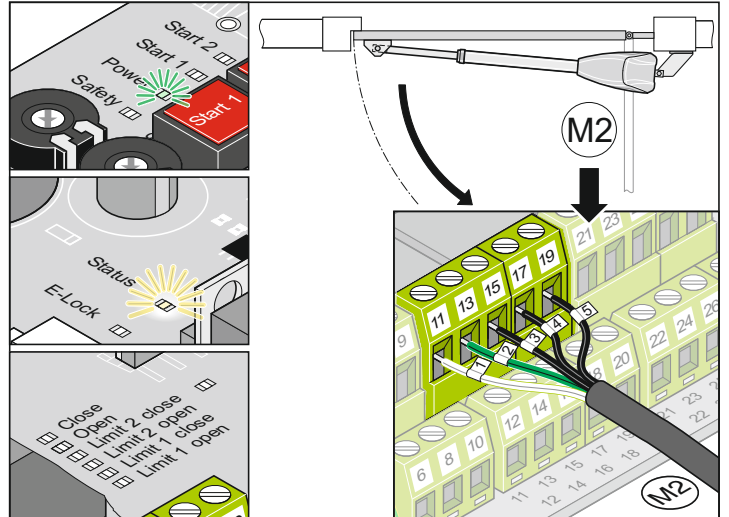


توجه

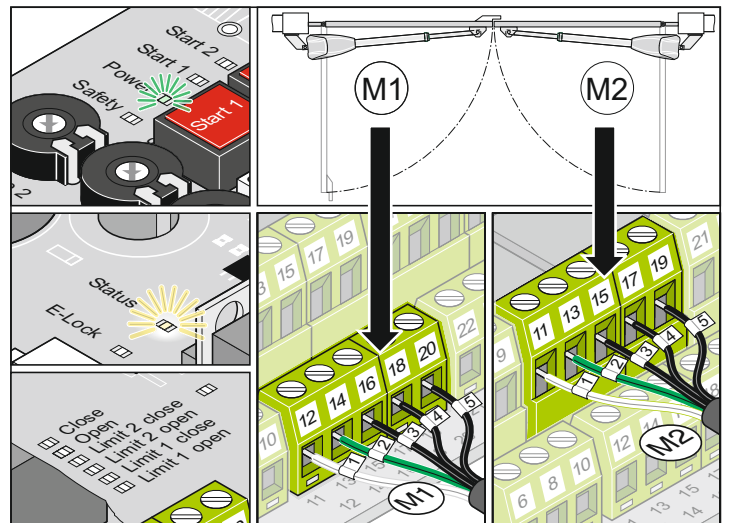


فقط در صورت وصل نبودن برق به سیستم کنترل و ایمن بودن در برابر فعال شدن ناخواسته، بازوی محرک را وصل کنید. بخش کنترل فقط در این زمان بازوهای محرک وصل شده را بطور صحیح شناسایی می کند (بسته به نوع کلید محدود کننده)

در یک لنگه

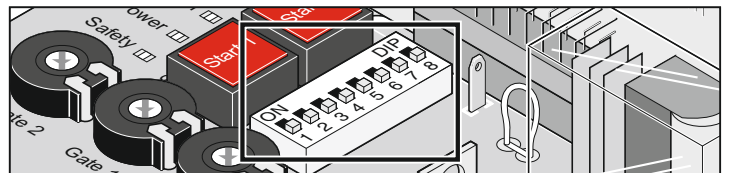


در دو لنگه



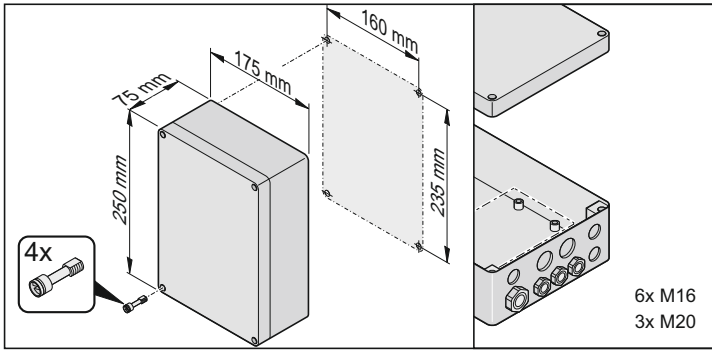
1. وصل کردن بازوی محرک به بخش کنترل

- ابتدا بازوی محرک لنگه دارای متوقف کننده (M1) را وصل و تنظیم کنید، سپس بازوی محرک لنگه عابر پیاده (M2) را نصب کنید.



2. همه کلیدهای DIP را روی OFF تنظیم کنید.

## نصب



**احتیاط: خطر صدمه دیدن در اثر نفوذ آب**

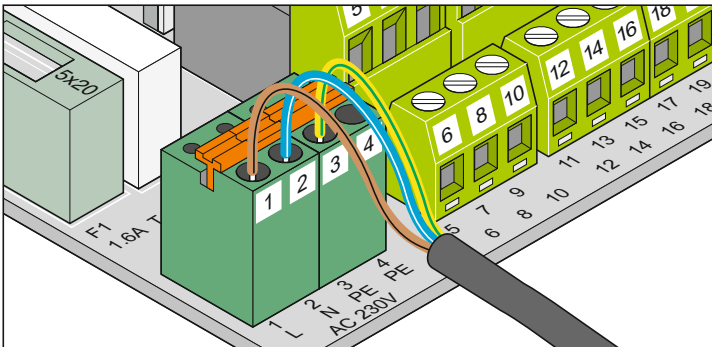


نفوذ آب به بخش کنترل صدمه می زند. محفظه را فقط از طریق سوراخ های موجود (با پیچ) نصب کنید. صفحه پشتی محفظه را سوراخ نکنید چون باعث نفوذ آب به سیستم و صدمه دیدن بخش کنترل می شود.

- قبل از انجام هر کاری در بخش کنترل، آن را از برق قطع کنید.
- اگر درون محفظه مرطوب است آن را با فشار باد، خشک کنید.
- بخش کنترل باید فقط توسط یک برق کار ماهر به برق وصل شود.
- بخش کنترل را بطور عمودی نصب کنید (لوله عبور کابل در پائین قرار بگیرد) بدون اینکه هیچ فشاری به آن وارد شود. درپوش باید کاملاً بسته شود تا از نفوذ آب به داخل محفظه جلوگیری شود.
- لوله های سیم فقط برای سیم های به قطر 1/5 میلی متر مربع تا 2/5 میلی متر مربع قابل استفاده هستند.
- جعبه را فقط از طریق سوراخ هایی که برای این کار در نظر گرفته شده وصل کنید، صفحه پشتی جعبه را سوراخ نکنید زیرا ممکن است آب به داخل آن نفوذ کند.

### وصل کردن به برق (230 V AC)

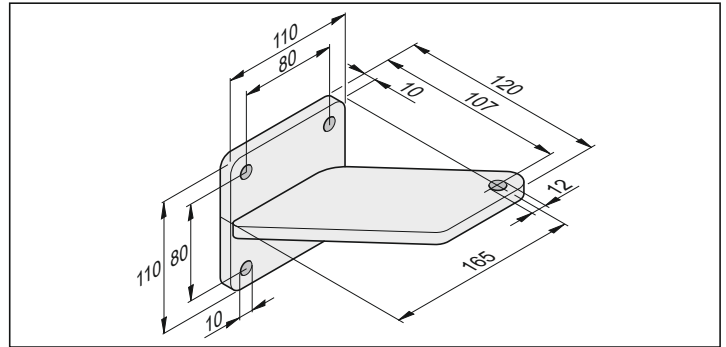
قطر مجاز کابل برای همه ترمینال ها 2.0 mm<sup>2</sup> - 0.5 mm<sup>2</sup>



ترمینال	نام	توضیح
1	L	برق 230 ولت AC
2	N	نول
3+4	PE	ارت

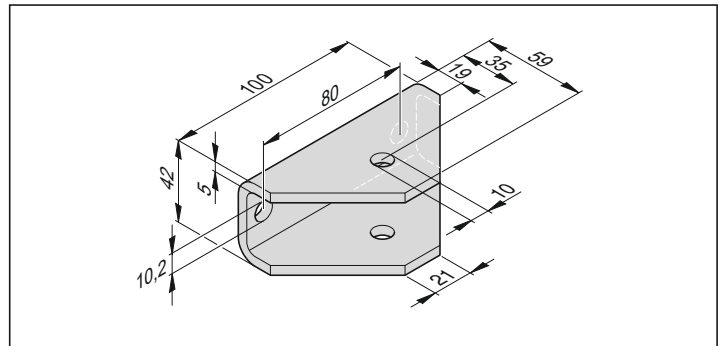
وصل کردن دستگاه به برق باید توسط برق کار ماهر انجام شود.

### اتصالات چارچوب در



1. حداقل فاصله بین زمین و لبه پائین صفحه لولا 50 میلی متر است، اما از امکان نصب صحیح بازوی محرک روی لنگه در اطمینان حاصل کنید.
2. مهره محور را سفت کنید اما به نحوی که بازوی محرک بتواند به راحتی حرکت کند.

### اتصالات لنگه در



1. در را ببندید.
2. صفحه لولا را به میله فشار بازوی محرک نصب کنید. پیچ ها را ببندید اما سفت نکنید.
3. صفحه لولا را به لنگه در وصل کنید و یک برنامه ریزی را انجام دهید تا مطمئن شوید تنظیم های کلید محدود کننده درست است.
4. در سه وضعیت زیر بازوی محرک را امتحان کنید و مطمئن شوید در حالت افقی قرار دارد.
  - A "بسته"
  - B "باز"
  - C زاویه 45 درجه
5. وضعیت صفحه لولا را بررسی کنید، اگر درست است، صفحه لولا را به لنگه در محکم کنید.
6. مهره را روی پیچ سفت کنید، اما تا جایی که بازوی محرک به راحتی حرکت کند.

### نصب بخش کنترل

کابل برق عرضه شده با بخش کنترل را فقط می توان برای نصب و راه اندازی سیستم های بازوی محرک استفاده کرد. پس از اتمام نصب، کابل را قطع کرده و آن را با یک کابل توکار جایگزین کنید. استفاده از کابل برق عرضه شده برای کاربرد عادی در ممنوع است.



اتصال برق را بر اساس EN 12453 (قطع کردن همه اتصالات های کلید) انجام دهید.



## نصب

چنانچه در شما مطابق با این مقادیر استاندارد نیست، لطفاً با فروشنده کالا که در این زمینه تخصص دارد، تماس بگیرید. می توانید این ابعاد (مقادیر استاندارد) را در هر زمان بصورت تکی تعیین کنید.

- هرچه اندازه B بیشتر باشد، عملکرد قطع برق حساس تر خواهد بود.
- به ابعاد گوناگون پایه در توجه شود.

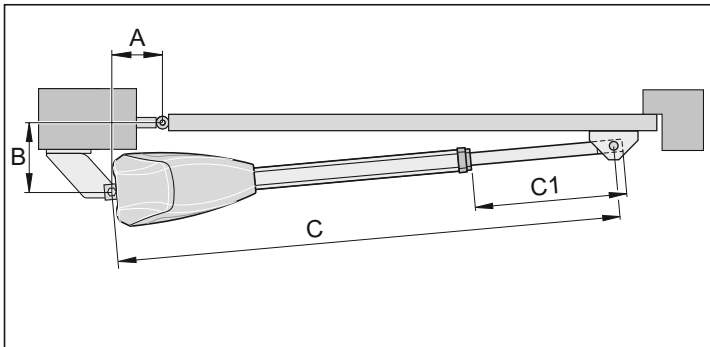
## جدول ابعاد A/B (مقادیر استاندارد)

قبل از نصب، ابعاد A/B را مشخص کنید. بدون دانستن این ابعاد، نصب و راه اندازی صحیح سیستم بازوی محرک غیر ممکن است. ابعادی را انتخاب کنید که زاویه دلخواه باز کردن را امکان پذیر سازد.

مقادیر استاندارد در جدول براساس مشخصات زیر محاسبه شده است:  
 (1) سرعت باد 25 متر در ثانیه، (2) ارتفاع در 3 متر، (3) فضای پوشیده شده در 35% که بطور یکنواخت تمام سطح لنگه در را پوشانده باشد، (4) بدون قفل الکتریکی

A												B				
220		200		180		160		140		120			100			
C1 L	C D	C1 L	C D	C1 L	C D	C1 L	C D	C1 L	C D	C1 L	C D	C1 L	C D			
												337 3,5	1208 92°	160		
						455 4.0	1325 109°	422 4.0	1292 104°	390 4.0	1260 98°	359 4.0	1229 92°	180		
520 4.0	1390 99°	519 4.0	1389 106°	507 4.0	1377 112°	470 4.0	1344 107°	442 4.0	1312 103°	411 4.0	1280 97°	380 4.0	1250 92°	200		
		520 4.0	1390 98°	519 4.0	1389 107°	493 4.0	1363 106°	462 4.0	1332 102°	432 4.0	1302 97°	403 4.0	1272 92°	220		
				520 4.5	1390 98°	513 4.5	1383 105°	483 4.5	1353 101°	453 4.5	1323 96°	425 4.5	1295 92°	240		
ابعاد A، B، C، C1 برحسب میلی متر D = حداکثر زاویه باز شدن L = حداکثر عرض لنگه در به متر 1 چرخش = تنظیم به اندازه 1,25 میلی متر								504 4.5	1374 100°	475 4.5	1345 96°	448 4.5	1317 91°	260		
												498 4.5	1368 95°	471 4.5	1340 91°	280
												520 5.0	1390 95°	494 5.0	1363 91°	300

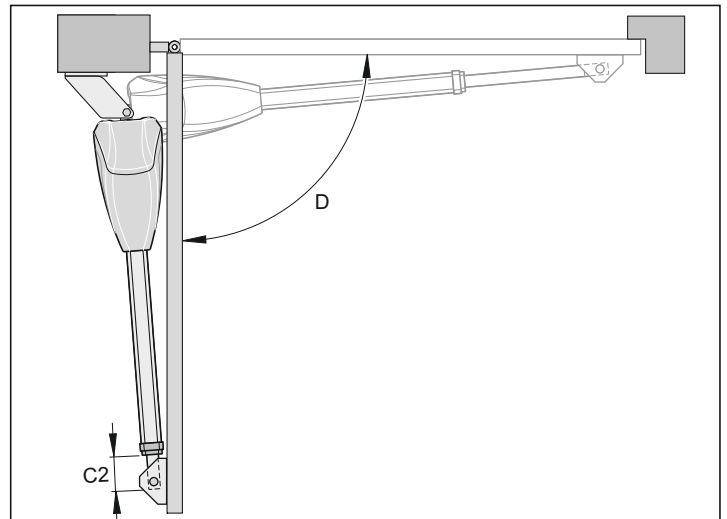
### تنظیم موقعیت توقف در حالت "بسته شدن" در



تنظیم های کارخانه برای "بسته شدن" در: C1 تقریباً 450 میلی متر

1. کلید (شروع 1) را فشار دهید. در به سمت موقعیت نهایی "بسته شدن" حرکت می کند. برای جلوگیری از چرخیدن میله فشار، آن را نگهدارید، چون در غیر این صورت به حالت اولیه بر نمی گردد.
  2. هنگامی که در به موقعیت نهایی رسید، طول C1 را اندازه گیری کنید.
  3. کلید محدود کننده "بسته شدن" در را به اندازه مورد نیاز برای C1 تنظیم کنید. قبل از تنظیم کلید محدود کننده، در را کمی در جهت "باز شدن" حرکت دهید.
  4. کلید (شروع 1) را فشار دهید. در به سمت موقعیت نهایی "بسته شدن" حرکت می کند.
  5. مراحل 1 تا 4 را تا رسیدن به مقدار مطلوب برای طول C1 تکرار کنید.
- ✓ پس از تنظیم شدن موقعیت های نهایی برای "باز شدن" و "بسته شدن" در، اتصالات چارچوب را نصب کنید.

### تنظیم موقعیت توقف در حالت "باز شدن" در

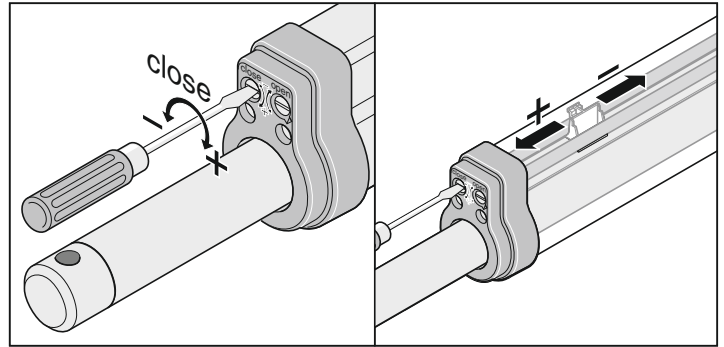


موقعیت توقف هنگام "باز شدن" در: C2 تقریباً 70 میلی متر

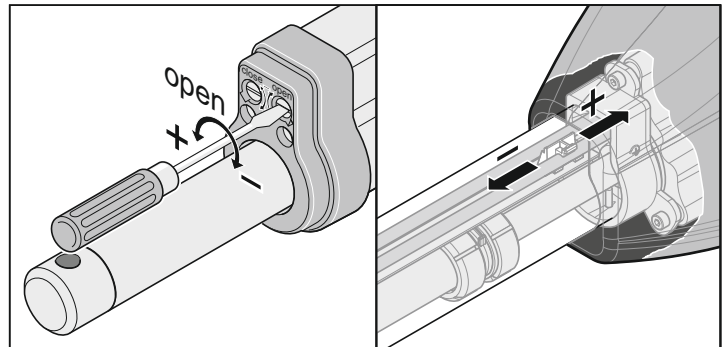
1. کلید (شروع 1) را فشار دهید. در به سمت موقعیت نهایی "باز شدن" حرکت می کند. برای جلوگیری از چرخیدن میله فشار، آن را نگهدارید، چون در غیر این صورت به حالت اولیه بر نمی گردد.
2. هنگامی که در به موقعیت نهایی رسید، طول C2 را اندازه گیری کنید.
3. کلید محدود کننده "باز شدن" در را به اندازه مورد نیاز برای C2 تنظیم کنید. قبل از تنظیم کلید محدود کننده، در را کمی در جهت "بسته شدن" حرکت دهید.
4. کلید (شروع 1) را فشار دهید. در به سمت موقعیت نهایی "باز شدن" حرکت می کند.
5. مراحل 1 تا 4 را تا رسیدن به مقدار مطلوب برای طول C2 تکرار کنید.

## تنظیم های کلید محدود کننده

حالت بسته بودن در



حالت باز بودن در



## نصب اتصالات

اتصالات عرضه شده، از اتصالات قوی انتخاب شده اند تا برای سیستم بازوی محرک عرضه شده (twist XL) مناسب باشند. اگر اتصالاتی غیر از اتصالات عرضه شده مورد استفاده قرار گیرد، سازنده مسئول صدمات وارده نخواهد بود.

چنانچه اندازه بعد B کوچکتر از کوچکترین مقدار موجود در جدول صفحه بعد باشد، یک ورق فاصله انداز را زیر اتصالات چارچوب نصب کنید تا اندازه بعد B حداقل 160 میلی متر شود.


- قبل از جوش دادن اتصالات به پایه ها یا لنگه های در، بازوی محرک را جدا کنید یا روی آن را بپوشانید تا جرقه ها و ... به آن آسیبی نرسانند.
- در پایه های بزرگ سنگی یا بتونی، اتصالات را با گوه محکم کنید و مطمئن شوید که اتصالات هنگام کار کردن لق و شل نشوند. بجای استفاده از نگهدارنده های فولادی یا پلاستیکی منبسط شونده، توصیه می کنیم از اتصالات تکیه گاه چسبیده استفاده کنید که باعث چسبندگی بدون کتیش در پیچ های رزوه شده پایه در می شوند.
- مطمئن شوید که فاصله بین لنگه در و چارچوب، و لنگه در و سیستم بازوی محرک مطابق استانداردهای مربوطه باشد.

پایه های در فولادی

ضخامت پایه ها را در نظر داشته باشید!  
اتصالات را میتوان مستقیماً به پایه درجوش داد و یا بوسیله پیچ محکم نمود.

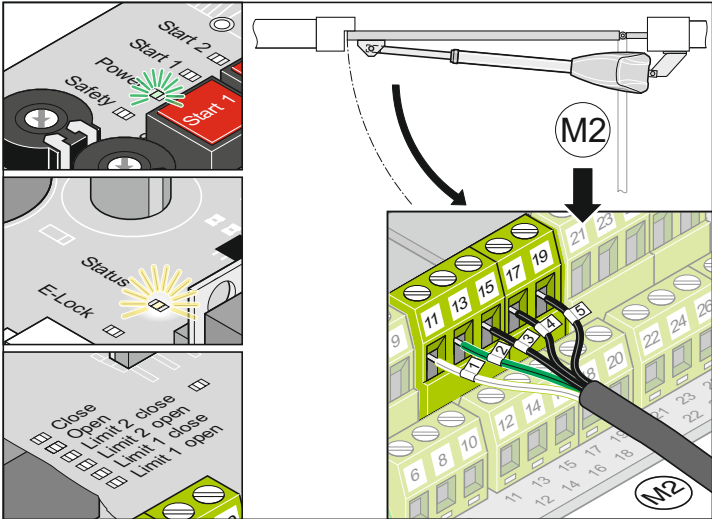
پایه های در سنگی و بتونی

هنگام نصب اتصالات به پایه های سنگی، مطمئن شوید که سوراخ های پیچ ها خیلی نزدیک لبه پایه نباشند. این فاصله بسته به میخ پرچی که مورد استفاده قرار می گیرد، می تواند متفاوت باشد. لطفاً از دستورالعمل های روش پرچ زدن پیروی کنید.

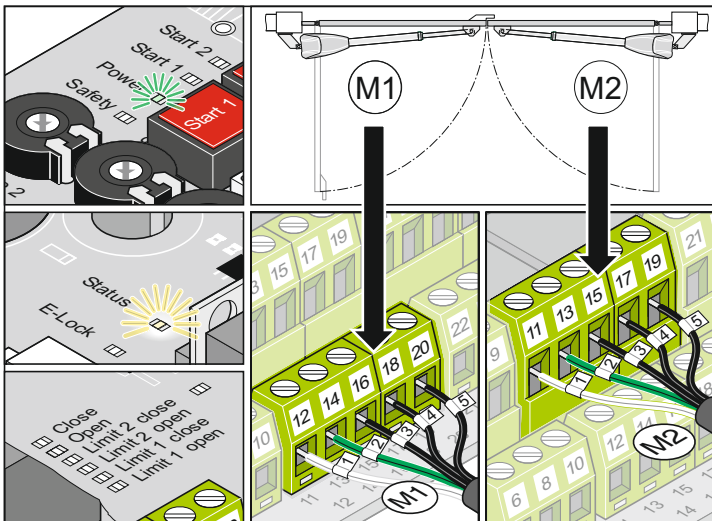
پس از نصب اتصالات، هیچگونه کار جوشکاری و سنگ زنی انجام ندهید، چون براده های حاصل از این کارها باعث خوردگی سریع اتصالات می شود. 

# نصب

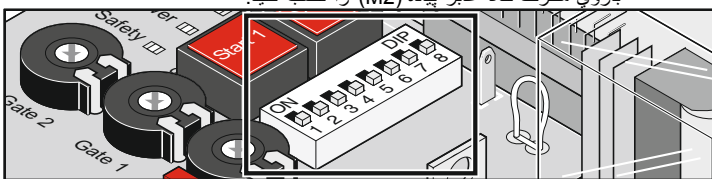
## در یک لنگه



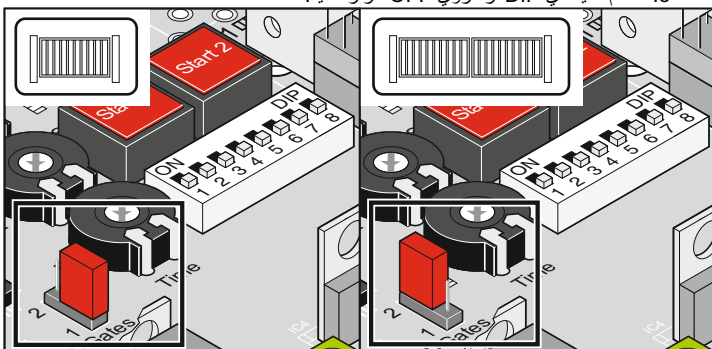
## در دو لنگه



4. بازوی محرک را به بخش کنترل وصل کنید.  
 - ابتدا بازوی محرک لنگه دارای متوقف کننده (M1) را وصل و تنظیم کنید، سپس بازوی محرک لنگه غیر پیاده (M2) را نصب کنید.



5. تمام کلیدهای DIP را روی OFF قرار دهید.



6. جامپرها را قرار دهید: در 1 لنگه یا 2 لنگه

7. بخش کنترل را به برق وصل کنید.

لامپ "POWER" LED روشن می شود و لامپ "Status" به حالت چشمک زن در می آید.

## آماده سازی برای تنظیم های موقعیت توقف

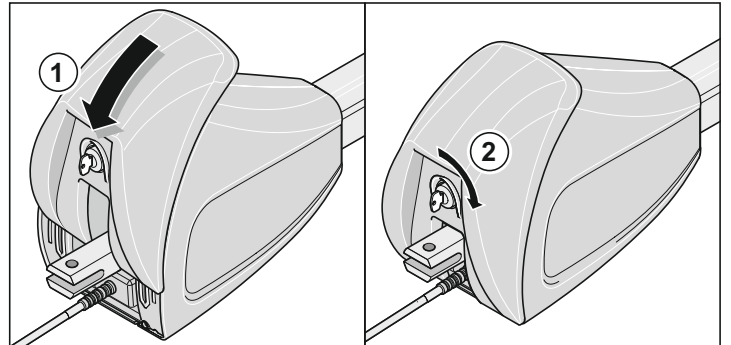
کلیه اطلاعات این دفترچه راهنما مربوط به روش کار و تنظیم های درهایی است که به سمت داخل باز می شوند و بازوهای محرک در سمت داخلی در نصب می شود. به نمودار صفحه 5 مراجعه کنید.

هرگز برای تنظیم کلیدهای محدود کننده از دریل برقی و یا ابزارهای مشابه استفاده نکنید، چون ممکن است کلیدها از نگهدارنده ها جدا شوند.

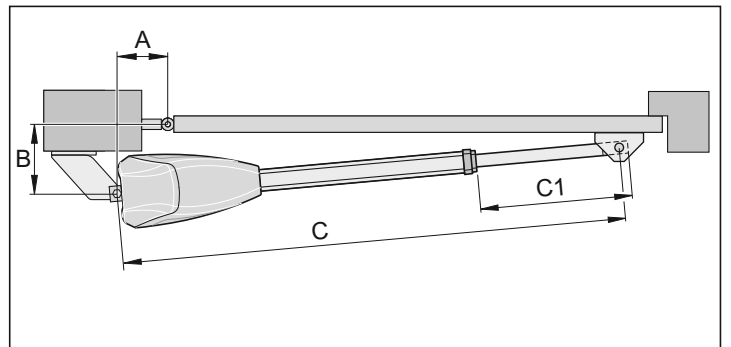
هرگز بازوی محرک را به برق 230 ولت وصل نکنید چون موتور فوراً می سوزد.

ابتدا کلیدهای محدود کننده را برای حالت "در باز" و در حالت "در بسته" نصب و تنظیم کنید. مطمئن شوید که لنگه در با جعبه، تماس نداشته باشد تا از آسیب دیدن بازوی محرک جلوگیری شود.

- با اولین فرمان، بازوهای محرک باید در جهت "باز شدن" حرکت دهند. چنانچه بازوی محرک در جهت "بسته شدن" حرکت می دهد، باید جای سیم ها را در بخش کنترل عوض کنید.



1. بازوی محرک را درگیر کنید (1) و آن را قفل کنید (2).

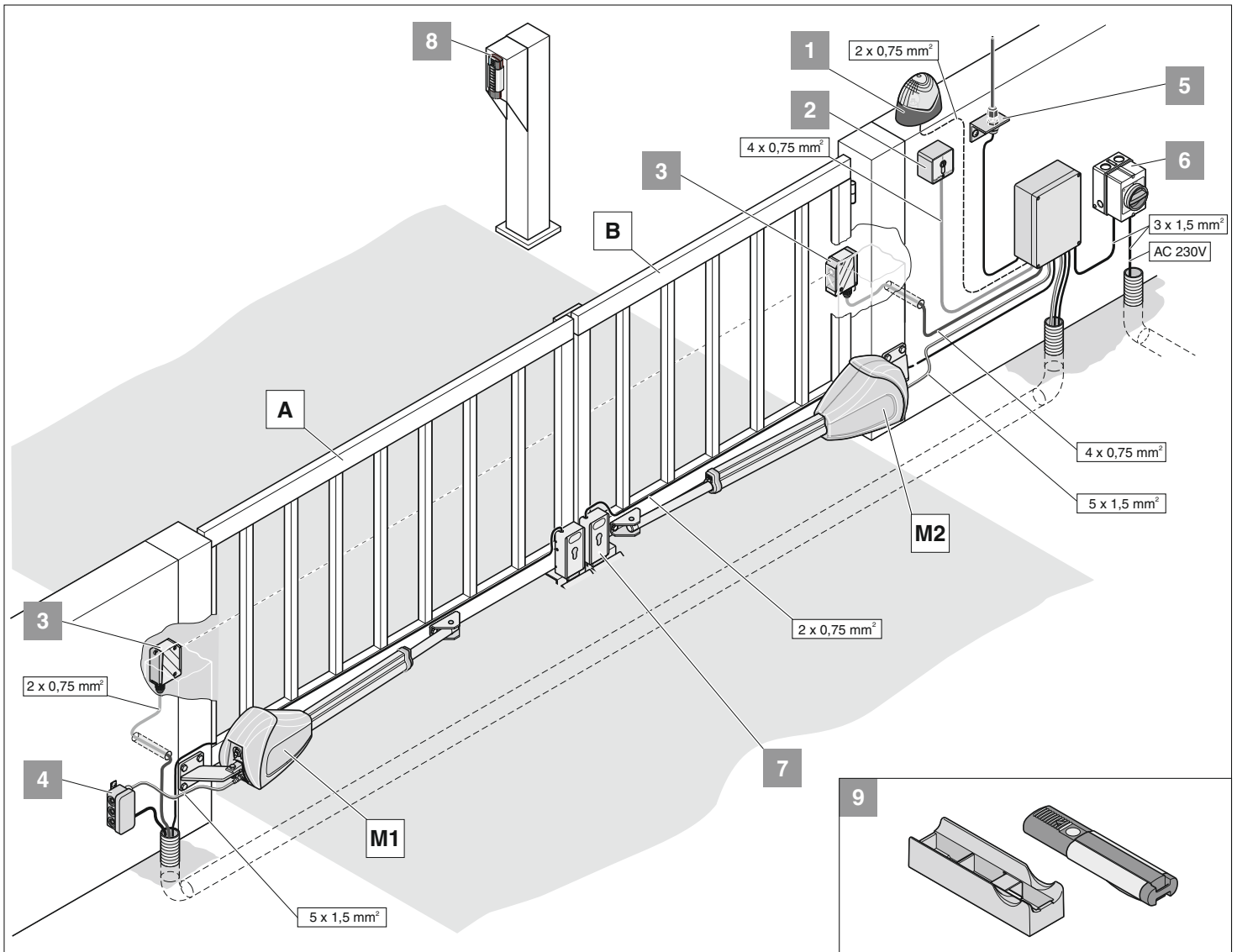


2. میله فشار را بطول  $C1 = 270 \text{ mm}$  بیرون بکشید.  
 3. ابعاد A و B را اندازه گیری کنید، ابعاد  $C2$  و  $C1$  را از جدول ابعاد A/B بدست آورید.

**توجه**  
 فقط زمانی بازوهای محرک را وصل کنید که سیستم کنترل به برق وصل نباشد و در مقابل فعال شدن ناخواسته ایمن باشد.  
 بخش کنترل فقط در این زمان بازوهای محرک وصل شده را بطور صحیح شناسایی می کند (بسته به نوع کلید محدود کننده).



# نصب

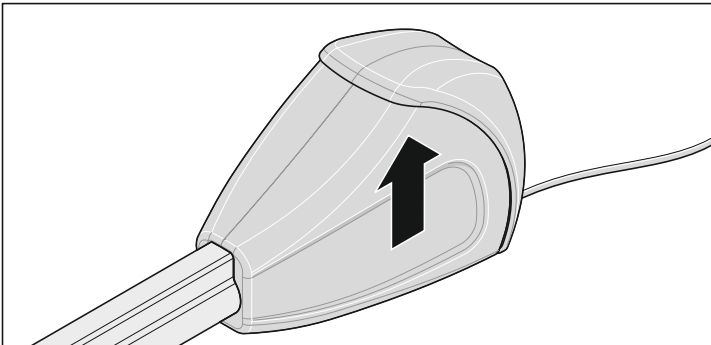


## شرایط

- A. چنانچه در به سمت داخل باز می شود، میله توقف لنگه 1 باید به سمت بیرون باشد.  
 B. لنگه 2 یا لنگه عبور افراد در سیستم درهای 2 لنگه، همیشه لنگه 2 اول باز می شود. می توانید با استفاده از کلید شروع 2، فقط این لنگه را، برای مثال، برای عبور افراد باز کنید. به همین دلیل به آن لنگه عبور افراد گفته می شود.  
 M1 موتور 1 همیشه به لنگه 1 وصل می شود.  
 M2 موتور 2 همیشه به لنگه 2/لنگه عبور افراد وصل می شود.

## موقعیت نصب بازوی محرک

- بازوی محرک باید در وضعیت افقی نصب شود بطوری که موتور آن در بالا قرار گیرد.



## نکاتی در مورد نصب

- هنگام تصمیم گیری در مورد محل نصب بخش کنترل با اپراتور مشورت نمایند.
- جعبه را در محل قابل رویت برای عموم نصب نکنید تا از آسیب دیدن آن توسط خرابکاران مصون بماند.
- توصیه می شود برای درهایی که عرض آنها بیشتر از 2/5 متر است و برای درهای دولنگه، در موقعیت "بسته شدن" در، یک پایه نگهدارنده در وسط در نصب شود.

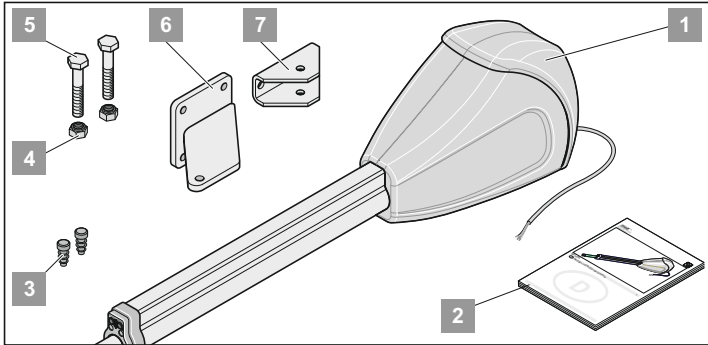
**i** می توان با وسایل کنترل کننده مختلفی با این در کار کرد: کنترل از راه دور، Tele-cody (کد خوان از راه دور)، دکمه فشاری داخلی و کلید تبدیل. کنترل از راه دور، Telecody و دکمه فشاری داخلی، نیازی به سیم ندارند، چون وسایل کنترل کننده رادیویی هستند. برای کسب اطلاعات بیشتر با عرضه کننده محصول تماس بگیرید.

1. چراغ هشدار 24 ولت DC
2. سونیچ (1 یا 2 حالت)
3. چشم الکترونیک
4. سیم اتصال 12 متر
5. آنتن (همراه با سیم)
6. کلید اصلی (با قابلیت قفل شدن)
7. قفل الکترونیکی 24 ولت DC، می توانید روی هر کدام از لنگه های در یک قفل الکترونیکی نصب کنید.
8. Telecody
9. نگهدارنده وسیله کنترل از راه دور مخصوص نصب در اتومبیل یا روی دیوار

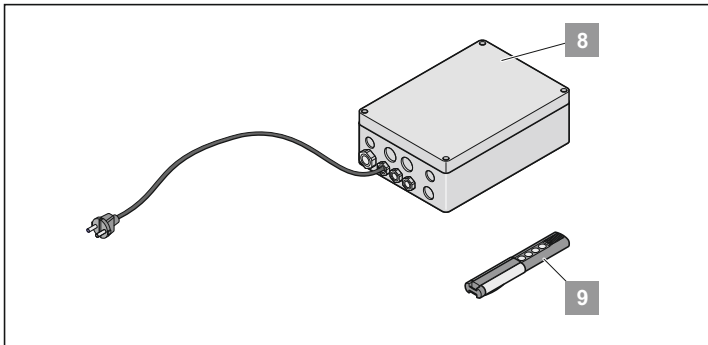
# آماده سازی برای نصب

## قطعات عرضه شده

- پیش از نصب، دستگاه را بررسی کنید و از وجود داشتن تمامی قسمت های لازم اطمینان حاصل کنید.
- بسته به طراحی سیستم بازوی محرک، دستگاه تحویلی به شما ممکن است با دستگاه استاندارد متفاوت باشد



	لنگه 2	لنگه 1	جعبه نصب کامل
وزن (فقط بازوی محرک)	12,5 x 2	12,5	
ابعاد جعبه (ارتفاع * عرض * طول)	982 x 243 x 202		
1. بخش اصلی بازوی محرک همراه با سیم ها	عدد 2	عدد 1	
2. دفترچه راهنمای نصب و راه اندازی	عدد 1	عدد 1	
3. رولپلاک	عدد 4	عدد 2	
4. مهره قفل کننده M12	عدد 4	عدد 2	
5. پیچ شش گوش M12 x 70	عدد 4	عدد 2	
6. اتصالات چارچوب در	عدد 2	عدد 1	
7. اتصالات لنگه در	عدد 2	عدد 1	



	لنگه 2	لنگه 1	جعبه بخش کنترل
وزن (فقط بخش کنترل)	2.8		
ابعاد جعبه (ارتفاع * عرض * طول):	120 x 245 x 285		
8. سیستم کنترل، درون محفظه (با گیرنده و فرستنده رادیویی و دوشاخه برق)	عدد 1	عدد 1	
9. وسیله کنترل از راه دور همراه با باتری	عدد 1	عدد 1	

## دستورالعمل های ایمنی

از کابل برقی که با بخش کنترل عرضه می شود، فقط می توان برای نصب سیستم بازوی محرک استفاده کرد. پس از اتمام نصب، کابل را از برق قطع کنید و آن را با یک کابل توکار (داخل لوله برق) جایگزین کنید. استفاده از کابل برق عرضه شده با دستگاه برای باز و بسته کردن عادی در ممنوع است.

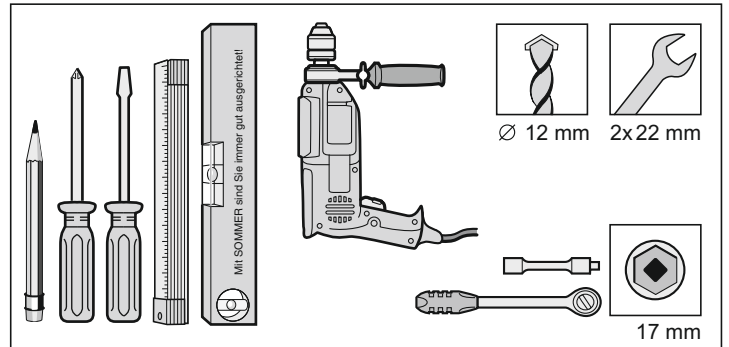


**احتیاط! خطر صدمه دیدن در اثر نوسان برق**  
نوسان های برق، برای مثال نوسان های ناشی از کار کردن دستگاه جوشکاری به بخش کنترل صدمه می زند.  
• بخش کنترل را فقط پس از پایان کار نصب به برق وصل کنید.

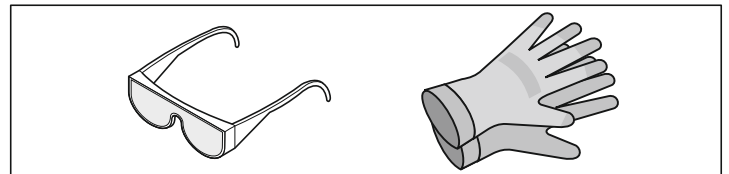


- مطمئن شوید که تمام سیم های بازوی محرک از درون لوله های مناسب عبور داده شوند (بعنوان مثال، برای سیم کشی توکار).
- اتصال بخش کنترل به برق باید توسط یک برقکار ماهر انجام شود.
- همیشه از دستورالعمل های داخل این دفترچه راهنما پیروی کنید.
- وسایل قفل شونده (کلیدهای الکتریکی، پیچ های قفل شونده و غیره) را قبل از نصب سیستم بازوی محرک باید برداشت و غیر فعال کرد.
- مطمئن شوید که لنگه های در بخوبی به پایه های در محکم شده اند، چون فشار قابل ملاحظه ای هنگام باز و بسته شدن در به آنها وارد می شود.
- قبل از جوش دادن اتصالات به پایه های در و یا لنگه های در، دستگاه بازوی محرک را برای جلوگیری از صدمه دیدن ناشی از جرقه و غیره بردارید و یا روی آن را بپوشانید.
- اگر در بوسیله کلید باز و بسته می شود، باید آن را در ارتفاع حداقل 1/6 متری از زمین نصب کرد تا از فعال شدن اتفاقی آن توسط کودکان جلوگیری شود.
- در محل های عمومی، فقط از اتصالات و لوازم محکم کننده تانید شده (برای مثال میخ پرچ ها یا پیچ و مهره های تکیه گاه 12\*100) استفاده کنید.

## ابزار مورد نیاز



## لوازم حفاظت شخصی



- عینک ایمنی (برای کار با دریل)
- دستکش کار (برای کار با لبه های تیز فلزی و ...)

# اطلاعات عمومی

## عملکردها

**i** موقعیت های توقف (باز بودن و بسته بودن در) بوسیله کلیدهای محدود کننده (لمیت) داخلی تنظیم می شود و موقعیت قرار گرفتن آنها هنگام کار کردن در مشخص می شود.

لنگه در بوسیله باز شدن و جمع شدن میله فشار باز و بسته می شود. زمانی که بازوی محرك به محل توقف از پیش تنظیم شده رسید، بوسیله کلیدهای لمیت (مشخص کننده محدوده) بطور خودکار خاموش می شود.

## قفل شدن در

**i** توصیه می شود برای درهایی که عرض آنها بیشتر از 2/5 متر است و برای درهای دولنگه، در موقعیت "بسته شدن" در، یک پایه نگهدارنده در وسط در نصب شود. می توان یک قفل الکتریکی برای ایمنی بیشتر نصب کرد.

برای بسته بودن در نیازی به قفل نیست چون خود قسمت مکانیکی بازوی محرك، دارای قفل است (با اتصال به سیستم کنترل). از این رو اگر در را با زور باز کنید به سیستم بازوی محرك و یا اتصالات آن آسیب می رسد.

## کنترل از راه دور

بازوی محرك را می توان بوسیله کنترل از راه دور و با فرستنده کنترل از راه دور که با آن عرضه می شود، راه اندازی کرد. به شرطی که فرستنده و گیرنده رادیویی آن به خوبی برنامه ریزی شده باشند.

## وسایل ایمنی

این در مجهز به سیستم کنترل نیروی خودکار است. اگر برای باز و بسته کردن در به نیروی بیشتر از نیروی برنامه ریزی شده نیاز باشد جهت حرکت بازوی محرك هنگام باز شدن، برعکس (در جهت "بسته شدن") و یا هنگام توقف (در جهت "بازشدن") تغییر می کند.

اپراتور می تواند با وسایل ایمنی گوناگون، کنترل را بیشتر کند. برای جزئیات بیشتر به فصل عملکردها و اتصالات مراجعه شود. برای مشاهده جزئیات، به فصل عملکردها و اتصالات مراجعه کنید.

نمونه هایی از وسایل جانبی موجود:

- چشم الکترونیک
- بخش اتصال ایمنی با سیستم کمکی نظارت

## اظهارنامه سازنده برطبق مقررات اتحادیه اروپا

شرکت

SOMMER Antriebs- und Funktechnik GmbH  
Hans-Böckler-Strasse 21-27  
D-73230 Kirchheim/Teck, Germany

بدینوسیله اعلام می کند که دستگاه بازوی محرك:

twist XL-

براساس دستورالعمل های زیر ساخته شده است:

-دستورالعمل شماره 98/37/EU در مورد ماشین آلات

-دستورالعمل شماره 2006/95/EU برای استفاده از ولتاژ پائین

- تبعیت از دستورالعمل شماره 2004/108/EEC اتحادیه اروپا در مورد دستگاه های الکترو مغناطیسی

این وسیله مطابق با استانداردهای زیر است:

EN 12453:2000, EN61508: 2001, EN ISO 13849-1:2006 -

توجه:

تا زمانی که اطمینان حاصل نشود سیستم دري که این وسیله قرار است روی آن نصب شود، مطابق با تمامی استانداردها و دستورالعمل های مربوط به اتحادیه اروپایی ساخته شده است، نصب و راه اندازی بازوی محرك روی آن ممنوع است.

Frank Sommer 20.11.2007, Kirchheim  
مدیر عامل

## ابعاد مجاز لنگه در

- وزن: حداکثر 500 کیلو گرم  
- انحراف: 0 %

ارتفاع (متر)					پر بودن فضای در * %				
5	100	100	100	100	20	25	50	100	100
4	100	100	100	100	25	35	65	100	100
3	100	100	100	100	35	45	85	100	100
2	100	100	100	100	50	70	100	100	100
1	100	100	100	100	100	100	100	100	100
عرض (متر)					5	4	3	2	1,2

\* قابل استفاده برای بعد B تا 300 میلیمتر و بعد A تا 100 میلیمتر

## اطلاعات فنی

عمومی	
مدت زمان اجرا، بسته به ابعاد A/B	تقریباً 10 تا 40 ثانیه
سطح حفاظتی	تقریباً 15 تا 60 ثانیه
بازوی محرك	IP 44
جعبه کنترل	IP 54
ولتاژ اسمی	220-240
فرکانس اسمی	50 Hz
دمای مناسب برای راه اندازی	+70 تا -20 °C
بازوی محرك	+70 تا -20 °C
جعبه کنترل	+70 تا -20 °C
مسافت (در هر مرحله)	450 mm
حداکثر کشش و فشار:	4500 N
ضریب کارکرد:	40 %

آماده به کار

میزان اسمی جریان مصرفی	20 mA
میزان اسمی مصرف انرژی	2,2 W

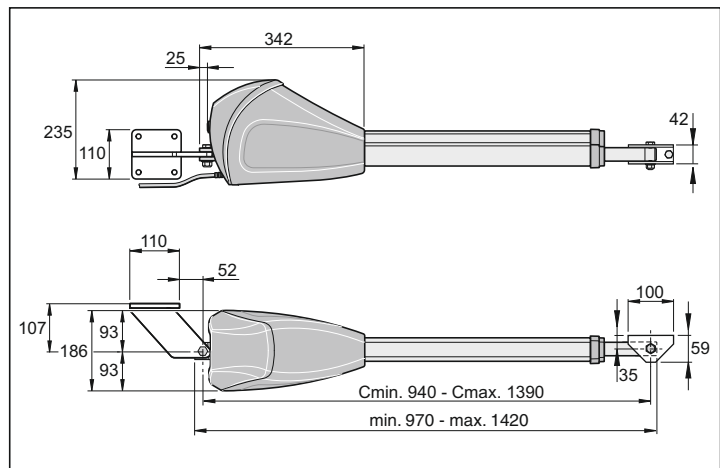
کارکرد اسمی

ولتاژ موتور	تقریباً 22 DCV
میزان اسمی جریان مصرفی	تقریباً 3 A
میزان اسمی مصرف انرژی	تقریباً 118 W

مقدار سر و صدای محل کار، کمتر از 75 dBA - فقط برای بازوی محرك

## ابعاد

تمام ابعاد برحسب میلی متر.



## کنترل از راه دور رادیویی

- راه اندازی با کنترل از راه دور رادیویی فقط برای دستگاه ها و تاسیساتی مجاز است که در صورت بروز اشکال در فرستنده یا گیرنده خطری برای افراد، حیوانات و اشیاء دیگر نداشته باشند و یا برای سیستم هایی که مجهز به دستگاه های مخصوص ایمنی برای پیشگیری از چنین خطراتی باشند.
- باید به تمام افرادی که با در کار می کنند، آموزش داده شود که سیستم هایی که در آنها خطر آسیب رسیدن یا صدمه دیدن وجود دارد، نباید با کنترل از راه دور راه اندازی شوند و انجام این کار فقط زمانی مجاز است که بر روی کلیه حرکت های در کنترل کامل دارید.
- فقط زمانی می توانید از کنترل از راه دور رادیویی استفاده کنید که اپراتور بتواند حرکت های دستگاه را بطور کامل کنترل کند و یا زمانی که هیچ فرد یا شیئی در محدوده حرکت در وجود نداشته باشد.
- دستگاه کنترل از راه دور را دور از دسترس کودکان یا حیوانات قرار دهید تا از هرگونه استفاده ناخواسته از آن جلوگیری شود.
- سیستم کنترل از راه دور در مقابل اختلال های رادیویی وسایل دیگر (برای مثال فرستنده های رادیویی که با محدوده فرکانس یکسان کار می کنند) محافظت شده نیست. در صورت بروز چنین اختلال هایی، لطفاً با مسئولین رادیویی و مخابراتی محل خود تماس بگیرید و برای پیدا کردن محل آن امواج درخواست کمک کنید.
- هرگز از فرستنده های دستی در محل ها یا تاسیساتی که امکان اختلال سیستم های مهم رادیویی وجود دارد (برای مثال فرودگاه یا بیمارستان)، استفاده نکنید.

## پلاک مشخصات

پلاک مشخصات روی درپوش جعبه کنترل نصب می شود.

## استفاده عادی

- پس از نصب سیستم بازوی محرک، فرد مسئول نصب باید برای سیستم در، اظهار نامه تبعیت از مقررات شماره 98/37/EU اتحادیه اروپا در مورد ماشین آلات را صادر کند. سپس باید نشان CE روی پلاک بازوی محرک نصب شود.
- این موضوع در مورد درهای املاک شخصی و درهای دستی که سیستم بازوی محرک روی آنها نصب شده نیز انجام می شود. مدارک فوق و دستورالعمل های نصب و راه اندازی باید به اپراتور تحویل داده شوند.

- بازوهای محرک منحصر برای باز و بسته کردن درهای لولا دار براساس EN 12433-1 طراحی شده اند. هرگونه استفاده دیگر از آنها نادرست است. سازنده هیچ مسئولیتی را در رابطه با صدمه های ناشی از استفاده نادرست نمی پذیرد. در صورتی استفاده نادرست مسئولیت تمامی خطرات آن بعهده استفاده کننده است. استفاده ناصحیح از آن باعث باطل شدن ضمانت می شود.

- درهایی که یک سیستم بازوی محرک خودکار در آنها تعبیه شده باید مطابق با استانداردهای مربوطه، از جمله EN12604, EN12453, EN 12605 باشند.
- فاصله های ایمنی بین لنگه های در و اشیاء دیگر را براساس EN 12604 رعایت کنید.
- از سیستم بازوی محرک فقط در صورت سالم بودن استفاده نمایند. همیشه از روش های استاندارد ایمنی پیروی کنید و مطابق دستورالعمل های موجود در این دفترچه راهنمای نصب و راه اندازی عمل نمایند.
- هرگونه عیبی را که باعث اختلال در ایمنی وسیله می شود، سریعاً برطرف کنید.
- لنگه های در باید دارای کمترین لقی در لولاها باشند.
- لنگه های در باید محکم و مقاوم در برابر تاب خوردگی باشند، برای مثال، نباید هنگام باز و بسته شدن خمیده شوند و یا تاب بردارند.
- بخش کنترل 1-DT-A را فقط باید با بازوی محرک twist XL مورد استفاده قرار داد.
- بازوی محرک برقی را باید فقط برای باز و بسته کردن درهای یک لنگه و دو لنگه استفاده کرد.

## استفاده نادرست

- باز و بسته کردن لنگه های در، برای مثال برای دسترسی به پشت بام و ... از روی لنگه های در.
- استفاده از دو twist 200 E یا twist 200 و استفاده ترکیبی از آنها (یک twist XL همراه با یک twist 200 E یا twist 200) مجاز نیست.

## علامت



نشان دهنده خطر بالقوه است!  
عمل نکردن به دستور العمل ها ممکن است منجر به آسیب یا صدمه دیدن وسایل شود.



اطلاعات و توصیه های مفید



به تصویر مربوطه در مقدمه و یا متن اصلی این دفترچه راهنما مراجعه شود.

## دستورالعمل های ایمنی

### دستورالعمل های عمومی ایمنی

- کلیه افرادی که مسئولیت نصب، نگهداری و یا راه اندازی سیستم بازوی محرک را بعهده دارند، باید این دستورالعمل ها را خوانده و بخوبی فهمیده باشند.
- باید تمامی دستورالعمل ها را دقیقاً اجرا کنند. کارخانه سازنده هیچگونه مسئولیتی را در مورد آسیب دیدن و یا خرابی ناشی از عدم رعایت دستورالعمل های موجود در این دفترچه راهنما را نمی پذیرد.
- همیشه مطابق قوانین حفظ کننده سلامتی و مقررات ایمنی و استانداردهای مربوطه عمل شود.
- نصب و راه اندازی سیستم بازوی محرک باید دارای استانداردهای زیر باشد:  
EN12453, EN12604, EN12605.
- پیش از هر کاری روی در یا بازوی محرک، سیستم بازوی محرک را از برق قطع کنید و اطمینان حاصل کنید که بطور اتفاقی وصل و فعال نشود.
- خطر صدمه دیدن بر اثر گیر کردن بین درها هنگام بسته شدن و یا نزدیک بودن به قسمت های مکانیکی وجود دارد.
- در صورتی که احتمال خراب بودن و یا صدمه دیده بودن بازوی محرک وجود دارد، هرگز آن را راه اندازی نکنید.
- پس از نصب و راه اندازی، تمامی افرادی که مسئول کار کردن با بازوی محرک هستند، باید در مورد عملکردها و کار کردن صحیح با آن آموزش ببینند.
- فقط از قطعات پدکی، لوازم جانبی و چفت و بست های اصلی که توسط سازنده عرضه می شود، استفاده کنید.

### راه اندازی

- مطمئن شوید که کودکان یا افرادی که آموزش های مخصوص را ندیده اند، هرگز اقدام به کار با بازوی محرک نکنند.
- قبل از باز کردن یا بستن در از نبودن افراد، بویژه کودکان، حیوانات یا اشیاء دیگر در محدوده باز و بسته شدن در اطمینان حاصل کنید.
- فقط زمانی که روی در دید کامل دارید، آن را با کنترل از راه دور راه اندازی کنید.
- هرگز به قسمت های داخلی در و یا قسمت های متحرک آن دست نزنید.
- دستگاه های ایمنی آن را بطور منظم بازرسی کنید. قسمت های خراب یا صدمه دیده آن را فوراً تعمیر کنید. برای جزئیات بیشتر به دستورالعمل های نگهداری رجوع کنید.
- فقط پس از آنکه در بطور کامل باز شد، با اتومبیل خود وارد شوید.
- تلورانس فشار را در پائین ترین سطح تنظیم کنید.
- در مورد درهایی که دارای مکانیزم بسته شدن خودکار هستند، تمامی لیه ها باید مطابق مقررات و استانداردهای مربوطه ایمن شوند.
- برای جلوگیری از راه اندازی آن توسط اشخاص متفرقه، همیشه کلید را بردارید.

### نگهداری

- قسمت مکانیکی بازوی محرک باید در فضای سر بسته و خشک و در دمای بین 20- تا 50+ درجه سانتیگراد نگهداری شوند.
- بازوی محرک را در وضعیت افقی نصب کنید.

