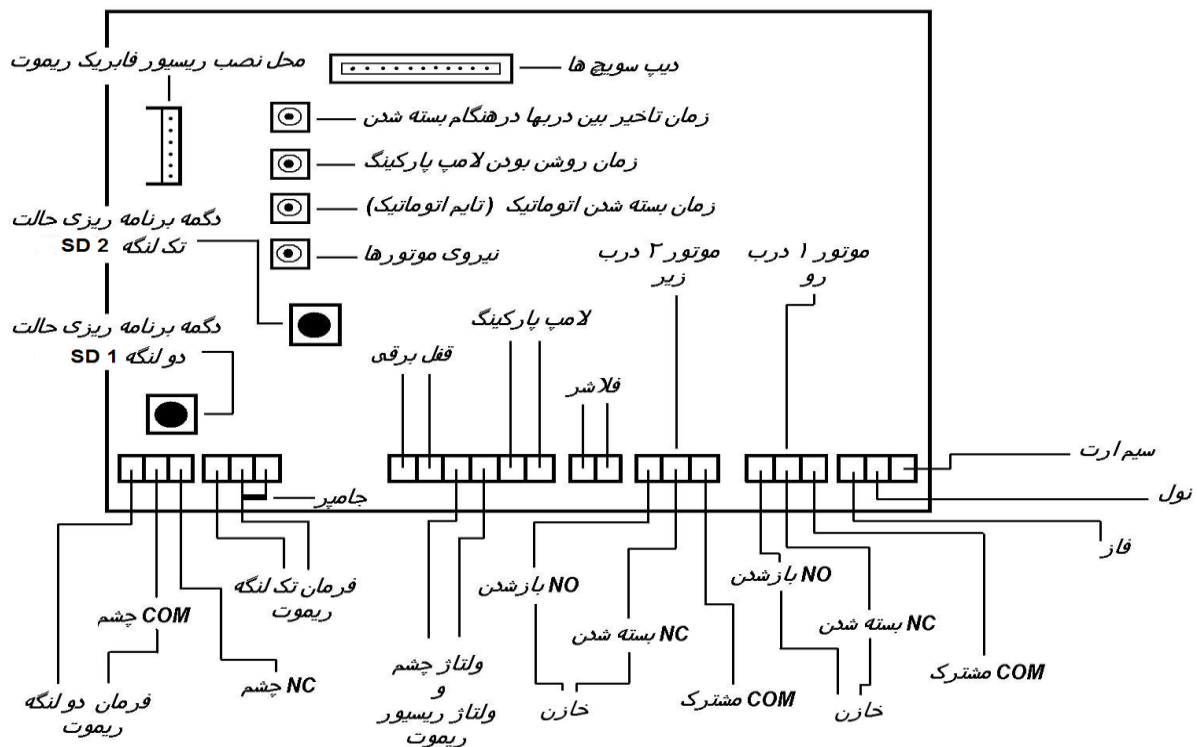


طریقه سیم بندی مدار

مدل VIVO جک پارکینگی ERREKA اسپانیا



برنامه ریزی مدار حالت دو لنگه با (دکمه برنامه ریزی دو لنگه یا ST 1)

- در بهار در حالت بسته قرار داده و دیب سویچ های 1.2.5.8 را در حالت ON قرار دهید.
- با زدن دکمه برنامه ریزی مدار (ST 1) درب رو باز میشود. در صورت نیاز به سرعت آهسته دکمه برنامه ریزی را زده و در صورت نیاز به قطع شدن کارکرد جک، مجدداً دکمه برنامه ریزی را میزنید.
- با زدن دکمه برنامه ریزی مدار (ST 1) درب زیر باز میشود. در صورت نیاز به سرعت آهسته دکمه برنامه ریزی را زده و در صورت نیاز به قطع شدن کارکرد جک، مجدداً دکمه برنامه ریزی را میزنید.
- با زدن دکمه برنامه ریزی مدار (ST 1) درب زیر بسته می شود. در صورت نیاز به سرعت آهسته دکمه برنامه ریزی را زده و در صورت نیاز به قطع شدن کارکرد جک، مجدداً دکمه برنامه ریزی را میزنید.
- با زدن دکمه برنامه ریزی مدار (ST 1) درب رو بسته می شود. در صورت نیاز به سرعت آهسته دکمه برنامه ریزی را زده و در صورت نیاز به قطع شدن کارکرد جک، مجدداً دکمه برنامه ریزی را میزنید.
- با به پایان رسیدن برنامه ریزی جک ها دیب سویچ 1 را در حالت OFF قرار دهید تا برنامه ذخیره شود.

برنامه ریزی مدار حالت تک لنگه با (دکمه برنامه ریزی تک لنگه یا ST 2)

• دریاها را در حالت بسته قرار داده و دبیپ سویچ های 1.3.5.8 را در حالت ON قرار دهید.

• با زدن دکمه برنامه ریزی مدار (ST 2) درب رو باز میشود. در صورت نیاز به سرعت آهسته دکمه برنامه ریزی را زده و در صورت نیاز به قطع شدن کارکرد جک، مجدداً دکمه برنامه ریزی را میزنید.

• با زدن دکمه برنامه ریزی مدار (ST 2) درب رو بسته میشود. در صورت نیاز به سرعت آهسته دکمه برنامه ریزی را زده و در صورت نیاز به قطع شدن کارکرد جک، مجدداً دکمه برنامه ریزی را میزنید.

با به پایان رسیدن برنامه ریزی جک دبیپ سویچ 1 را در حالت OFF قرار دهید تا برنامه ذخیره شود.

تنظیمات دبیپ سویچ ها

| دبیپ سویچ | در حالت ON | در حالت OFF |
|-----------|---|---|
| 1 | مدار فرمان ، آماده برای برنامه ریزی می شود | پایان برنامه ریزی و ذخیره شدن اطلاعات |
| 2 | بعد از 3 بار کار کرد فلاشر جک ها شروع به کار می کنند. (پیش فلاشر) | بلافاصله بعد از فرمان ریموت جک ها شروع به کار می کنند. |
| 3 | در هنگام باز شدن دریاها با زدن ریموت، جکها فرمان stop می گیرند. | در هنگام باز شدن دریاها با زدن ریموت جکها هیچ فرمانی نمی گیرند. |
| 4 | بسته شدن اتوماتیک جک ها بعد از زمان تنظیم شده. (تایم اتوماتیک) | جک ها فقط با زدن ریموت بسته می شوند. (حذف تایم اتوماتیک) |
| 5 | جک ها ابتدا بسته و بعد باز می شوند. (برای رها سازی قفل برقی) | بلافاصله بعد از فرمان ریموت جک ها باز می شوند. |
| 6 | قبل از پایان زمان تنظیم شده (تایم اتوماتیک) با زدن ریموت دریاها بسته می شوند. | فقط در زمان تنظیم شده دریاها بسته می شوند. |
| 7 | در جکهای هیدرولیک. | در جکهای الکترو مکانیک. |
| 8 | جکها در هنگام باز و بسته شدن دارای سرعت آهسته می باشند. (2سرعت) | جکها با یک سرعت باز و بسته می شوند. (تک سرعت) |
| 9 | در جکهای الکترو مکانیک. | در جکهای هیدرولیک. |
| 10 | عملی انجام نمی دهد . | |