

SEA[®]

Sistemi Elettronici
di Apertura Porte e Cancelli
International registered trademark n. 804888

راهنمای نصب جک الکترو هیدرولیک درب لولایی

mini TANK / HALF TANK

HALF TANK

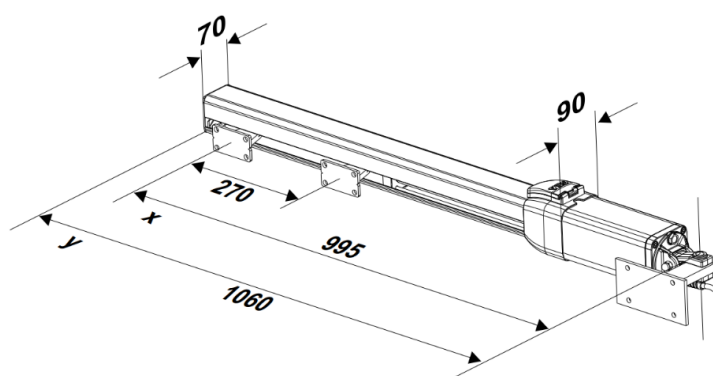


MINI TANK

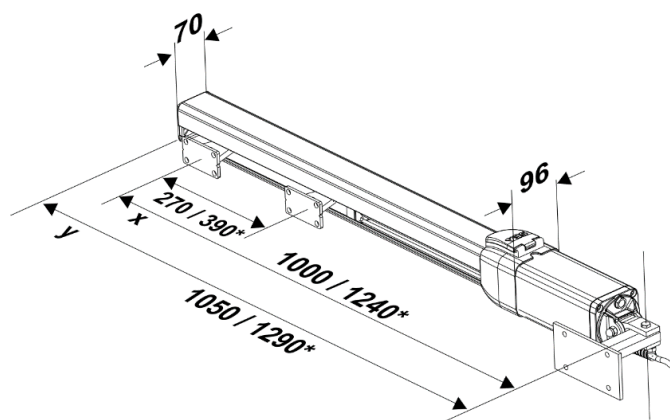


ابعاد اپراتور:

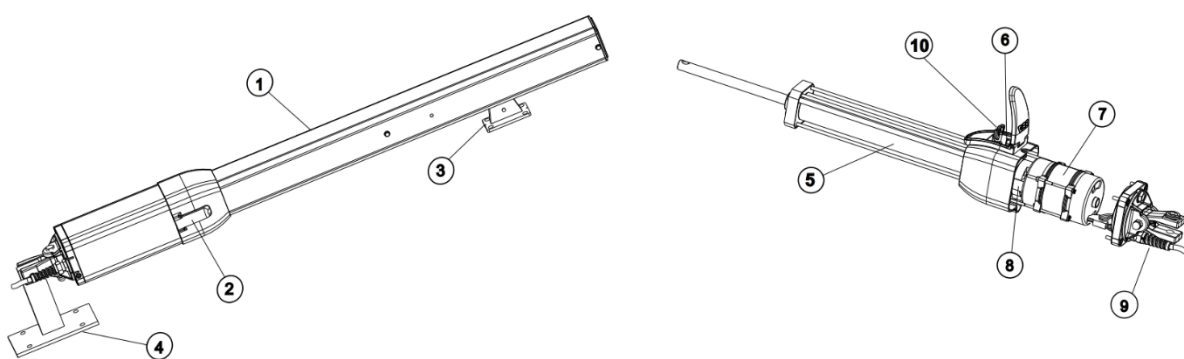
ابعاد جک mini tank در شکل زیر نشان داده شده است. (ابعاد به میلی متر)



ابعاد جک half TANK در شکل زیر نشان داده شده است. این اپراتور دارای دو مدل ۲۷۰ و ۳۹۰ می باشد. ابعاد ستاره دار مربوط به مدل ۳۹۰ می باشد. (اندازه ها به میلی متر)



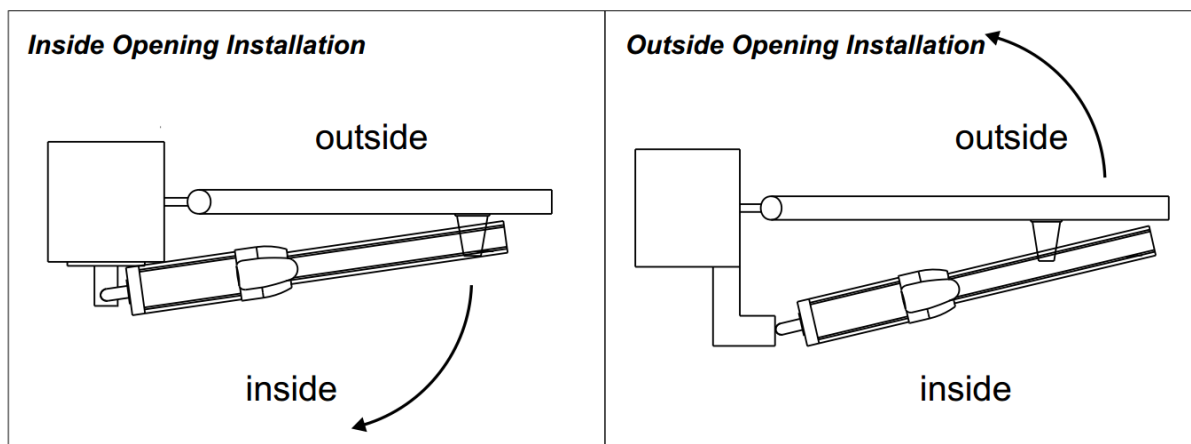
بخش هاب اصلی داخلی و خارجی جک در کل زیر نشان داده شده است.



شماره	شرح	شماره	شرح
۱	کاور شفت	۶	شیرهای تنظیم قدرت
۲	گیره نگهدارنده	۷	موتور الکتریکی
۳	پایه نگهدارنده سر جک	۸	پمپ هیدرولیک
۴	پایه نگهدارنده ته جک	۹	کابل برق
۵	سیلندر هیدرولیک	۱۰	کلید خلاص کن

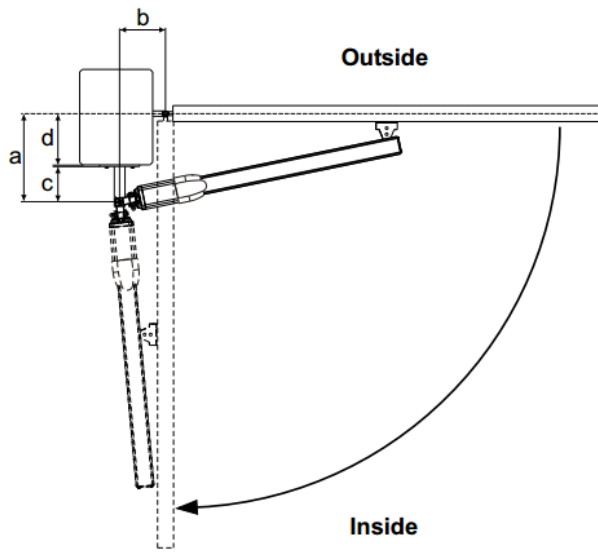
پارامتر	Half TANK	Mini TANK
ولتاژ تغذیه	230 v – AC	230 v – AC
توان	۲۲۰ وات	۱۸۰ وات
جریان	۱ آمپر	۱ آمپر
طول شفت	۳۹۰ میلی متر	۲۷۰ میلی متر
سرعت حرکت شفت	۱,۵ سانتی متر بر دقیقه	۱,۵ سانتی متر بر دقیقه
تعداد سیکل کارکرد در دقیقه	۵۵	۴۰
حداکثر فشار روغن	۳۰ bar	۳۰ bar
دمای کارکرد	-۴۰ تا +۶۰ درجه سانتی گراد	-۴۰ تا +۶۰ درجه سانتی گراد
حداکثر دمای سیم پیچ	۱۳۰ درجه سانتی گراد	۱۳۰ درجه سانتی گراد
حداکثر نیروی پیشران	۶۴۰ daN	۲۵۰ daN
خازن	۱۲,۵ میکروفاراد	۶,۳ میکروفاراد
وزن	۱۳,۶ کیلوگرم	۱۰ کیلوگرم
کلاس حفاظتی	IP55	IP55
حداکثر طول درب (هر لنگه)	۷ متر	۳ متر
زاویه بازشو	۹۰ تا ۱۲۵ درجه	۹۰ تا ۱۱۰ درجه

وضعیت نصب اپراتور بر روی درب داخل بازشو و بیرون بازشو از نمای بالا نمایش داده شده است.



ابعاد مربوط به فاصله لولا تا پین ته جک برای درب داخل بازشو در جدول زیر بیان شده است.

INSIDE OPENING INSTALLATION



HALF TANK 270

Total stroke 270 mm - max suggested stroke 250 mm

a (mm)	b (mm)	d _{max} (mm)	Max Opening Angle	Max stroke (mm)	Stroke for 90°(mm)
100	115	50	110°	250	215
100	150	50	90°	250	
105	110	55	110°	245	215
105	145	55	90°	250	
120	105	70	106°	250	225
120	130	70	90°	250	
125	125	75	90°	250	
140	95	90	100°	250	235
140	110	90	90°	250	
145	95	95	100°	255	242
145	105	95	90°	250	
150	100	100	90°	250	
155	85	105	96°	250	242
160	90	110	90°	253	
170	75	120	92°	250	
180	65	130	92°	250	

HALF TANK 390

Total stroke 390 mm - max. recommended stroke 370 mm

a (mm)	b (mm)	d _{max} (mm)	Max Opening Angle	Max stroke (mm)	Stroke for 90°(mm)
125	170	75	125°	368	295
130	170	80	125°	372	300
140	235	90	90°	370	
145	165	95	120°	372	310
145	230	95	90°	370	
160	210	110	90°	370	
175	195	120	90°	370	
185	145	130	110°	370	330
185	190	130	90°	370	
195	140	140	110°	371	355
195	175	140	90°	370	
240	110	185	100°	370	355
240	125	185	90°	370	
250	105	195	95°	370	360
250	115	195	90°	370	
260	95	205	95°	369	365
260	100	205	90°	370	
270	90	215	90°	370	
280	80	230	90°	370	
295	65	245	90°	369	

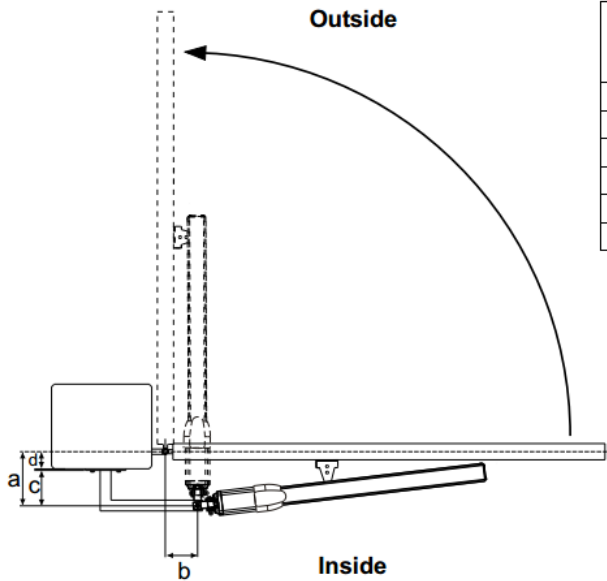
MINI TANK

Total stroke 270 mm - max suggested stroke 250 mm

a (mm)	b (mm)	d _{max} (mm)	Max Opening Angle	Max stroke (mm)	Stroke for 90°(mm)
100	115	50	110°	250	215
100	150	50	90°	250	
105	110	55	110°	246	215
105	145	55	90°	250	
120	105	70	105°	249	225
120	130	70	90°	250	
125	125	75	90°	250	
140	95	90	100°	250	235
140	110	90	90°	250	
145	95	95	100°	255	240
145	105	95	90°	250	
150	100	100	90°	250	
155	85	105	95°	249	240
160	90	110	90°	250	
170	75	120	90°	248	
180	65	130	90°	247	

ابعاد مربوط به فاصله بین ته جک تا لولا برای درب بیرون بازشو در جدول زیر آورده شده است.

OUTSIDE OPENING INSTALLATION



HALF TANK 270 - MINI TANK

Total stroke 270 mm - max suggested stroke 250 mm

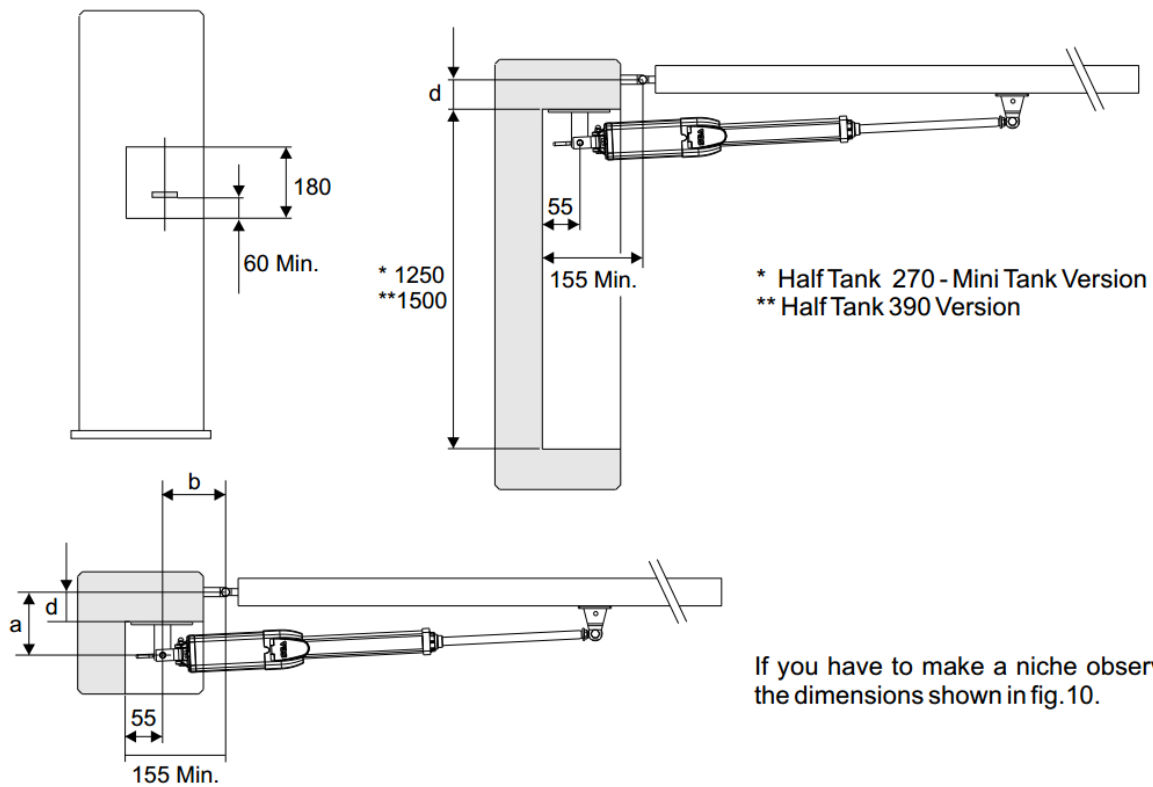
a (mm)	b (mm)	Max Opening Angle	Max stroke (mm)	Stroke for 90°(mm)
150	90	95°	250	240
160	90	90°	250	
165	80	95°	249	243
175	80	90°	250	
180	70	90°	250	
180	65	90°	241	

HALF TANK 390

Total stroke 390 mm - max. recommended stroke 370 mm

a (mm)	b (mm)	Max Opening Angle	Max stroke (mm)	Stroke for 90°(mm)
250	100	100°	356	342
255	95	95°	345	
265	95	95°	342	335
270	90	90°	330	
275	90	90°	325	
275	90	90°	319	

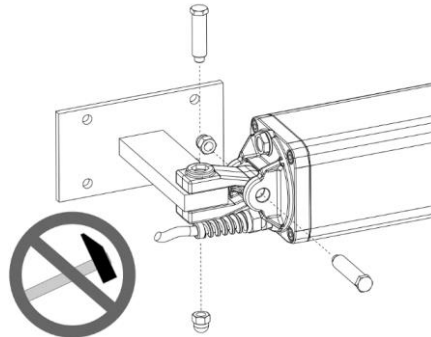
فضای مورد نیاز در پشت درب برای نصب جک به شرح زیر می باشد.



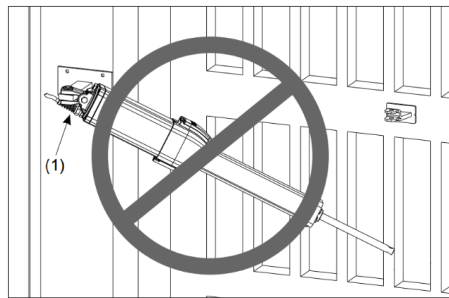
If you have to make a niche observe the dimensions shown in fig.10.

نصب مکانیکی:

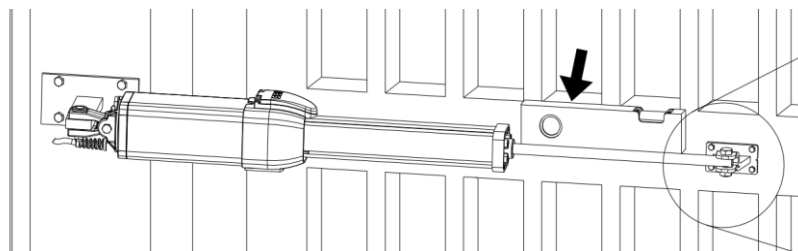
۱. ابتدا پلیت ته جک را مطابق اندازه های جداول فوق به دیوار متصل کنید.
۲. جک را بر روی پلیت ته جک به کمک پین های در نظر گرفته شده متصل کنید.



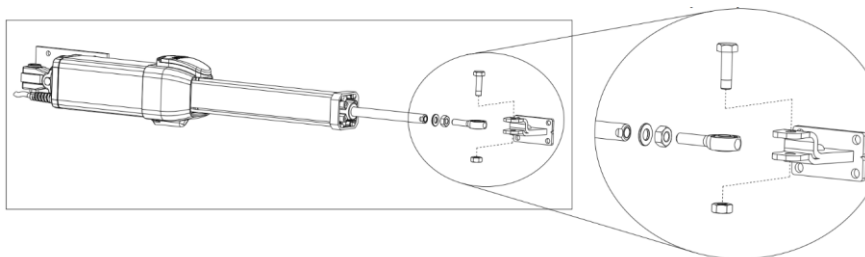
- برای جازدن پین ها از پکش استفاده نکنید
- از معلق نگهداشتن جک خودداری نمایید.



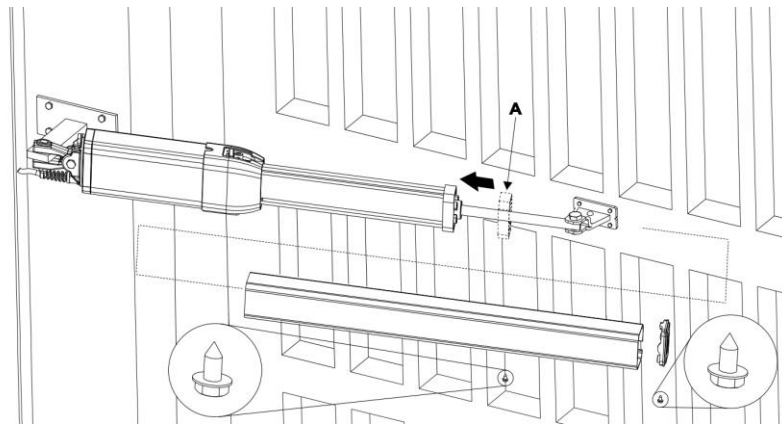
۳. شفت جک را به صورت کامل جمع کنید
۴. درب را تا زاویه مورد نظر باز کنید
۵. پلیت سر جک را روی درب قرار دهید
۶. محل آن را علامت زده و با یک تراز از افقی بودن جک اطمینان حاصل کنید



۷. جک را از پلیت سر جک جدا نموده و آن را به در کاملاً جوش کنید.



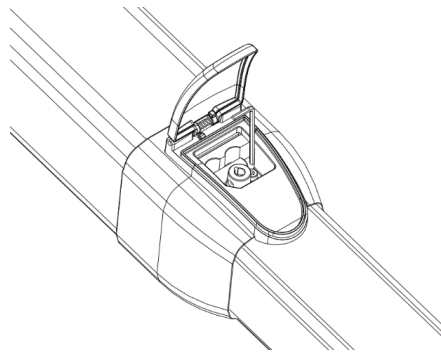
۸. در نهایت کاور روی سیلندر را روی جک نصب کنید. حتما قطعه واسطه پلاستیکی ضد ارتعاش (A) را در زیر آن قرار دهید.



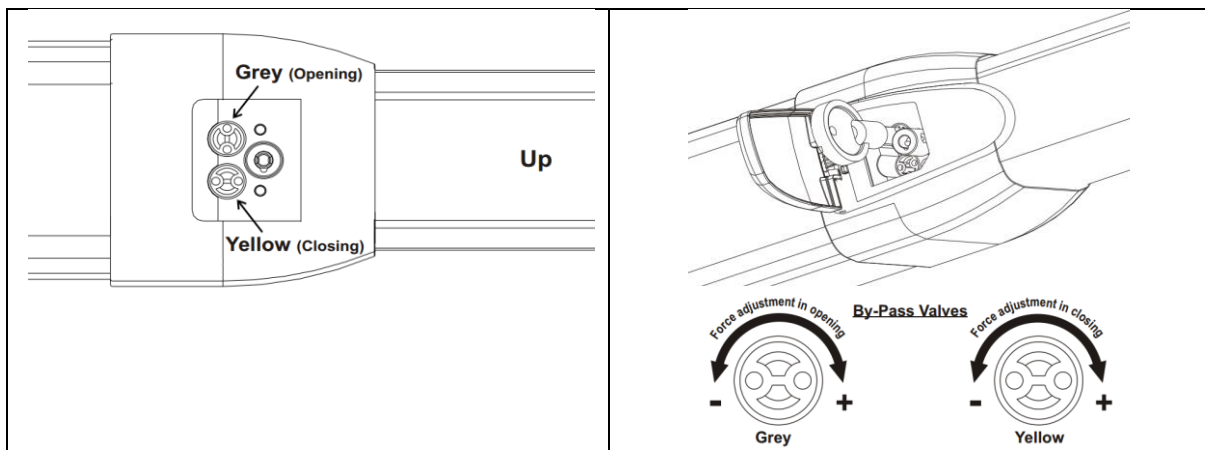
تنظیم قدرت جک:

در صورتی که قدرت جک برای در مناسب نبود مراحل زیر را انجام دهید.

ابتدا کاور مربوط به پیچ های تنظیم قدرت را مطابق شکل زیر باز کنید.

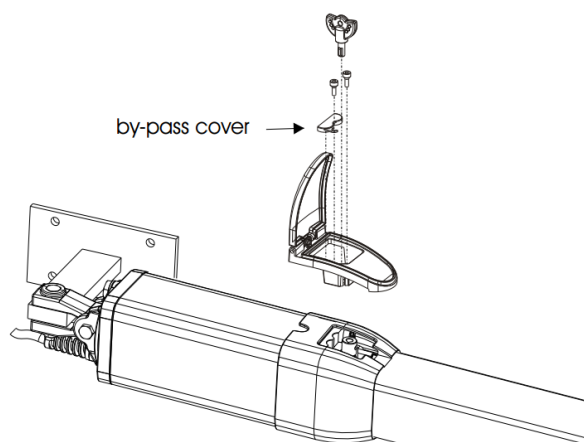


سپس به کمک آچار مخصوص قدرت جک را در حالت باز کردن و بستن درب تنظیم کنید.

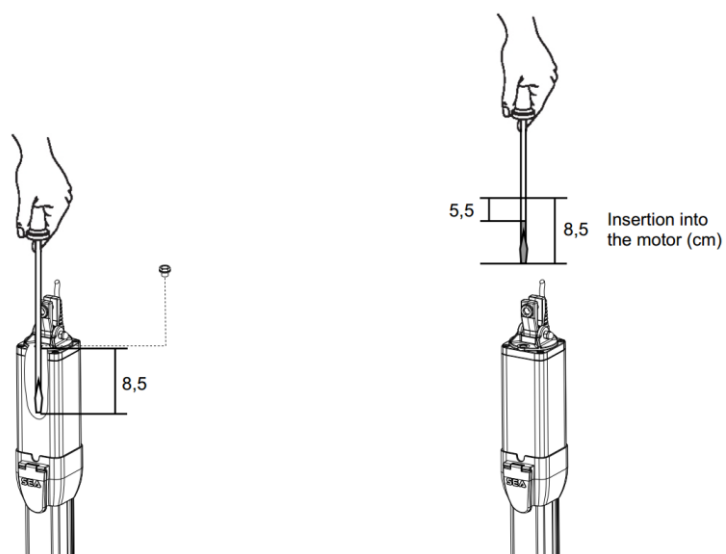


خلاص کردن جک:

خلاص کردن جک به کمک آچار پلاستیکی مخصوص انجام می شود. محل خلاص کن دستگاه در شکل زیر نشان داده شده است.

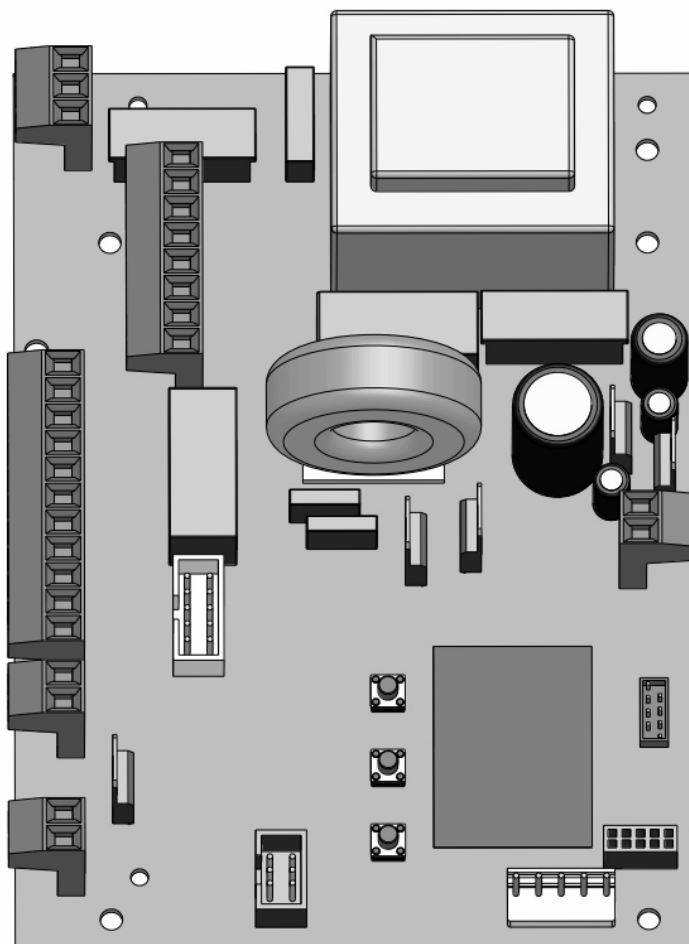


به منظور اندازه گیری میزان روغن، در شرایطی که شفت جک کاملاً داخل است، ابتدا جک را به صورت عمودی مطابق شکل زیر قرار دهید. سپس یک پیچ کشتی را ۸,۵ سانتی متر درون مخزن جک وارد کنید، در صورتی که ۳,۵ سانتی متر از پیچ کشتی روغنی شود، میزان روغن درون جک مناسب است.



راهنمای نصب مرکز کنترل

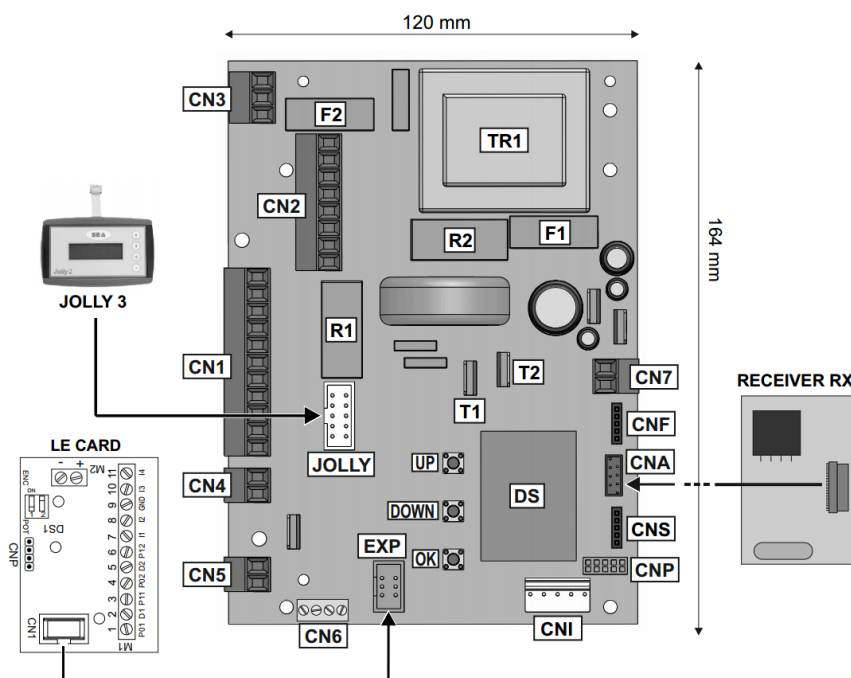
SWING 2 DG R2F



مشخصات فنی:

- ولتاژ تغذیه: **220 V – AC**
- جریان مصرفی در حالت آماده به کار: ۳۰ میلی آمپر
- دمای کارکرد: -۲۰ تا +۵۰ درجه سانتی گراد
- ابعاد جعبه برد: ۱۲۰ x ۲۳۸ x ۱۸۳
- درجه حفاظت: **IP55**

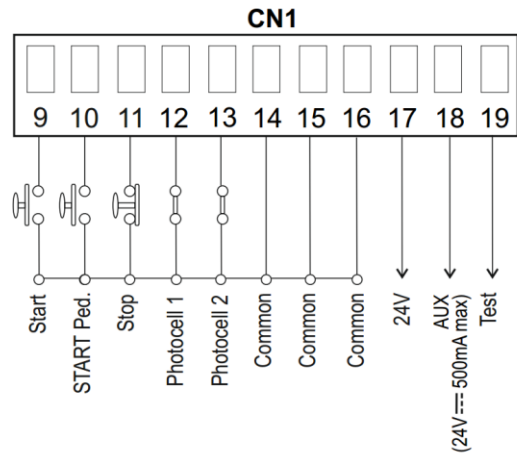
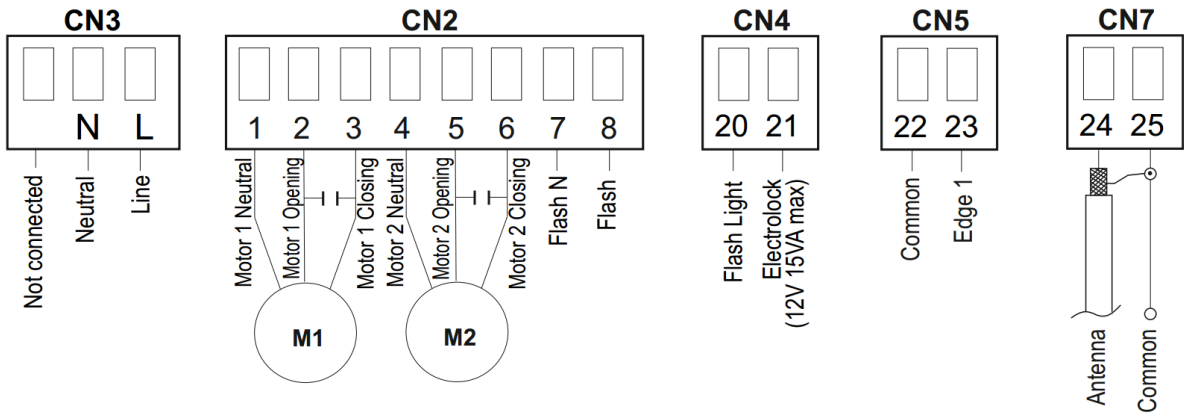
نمای کلی برد در شکل زیر نشان داده شده است:



بخش های مختلف برد عبارتند از:

نام	شرح	نام	شرح
CN1	کانکتور ورودی و خروجی ها	JOLLY	کانکتور Jolly 3
CN2	سوکت موتور و خازن و چراغ هشدار	DS	صفحه نمایش
CN3	سوکت برق تغذیه	OK	دکمه برنامه ریزی
CN4	سوکت LED فلاشر و قفل برقی	DOWN	دکمه برنامه ریزی
CN5	سوکت سنسور ایمنی لبه	UP	دکمه برنامه ریزی
CN6	سوکت لیمیت سویچ ها	T1	تراپاک موتور ۱
CN7	سوکت آنتن	T2	تراپاک موتور ۲
CNP	کانکتور دستگاه برنامه ریزی	R1	رله فرمان موتور
CNA	کانکتور ماژول رسیور	R2	رله فرمان چراغ هشدار
CNS	کانکتور رسیور ثابت	F1	فیوز ۱ آمپر
CNI	کانکتور رسیور پنج پایه (Plug-in)	F2	فیوز ۳,۶ آمپر
EXP	کانکتور ماژول LE card	TR1	ترانسفورماتور برق ورودی

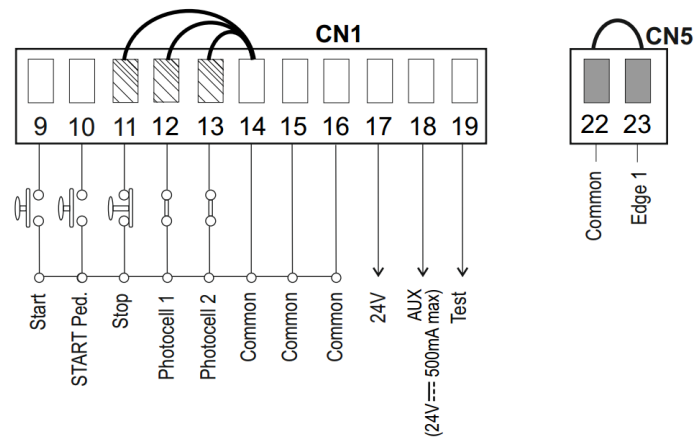
نحوه سیم کشی در شکل زیر نشان داده شده است.



جامپرها:

در صورت عدم استفاده از فتوسل و کلید استاپ، سوکت شماره ۱۱ و ۱۲ و ۱۳ را به ۱۴ جامپر کنید.

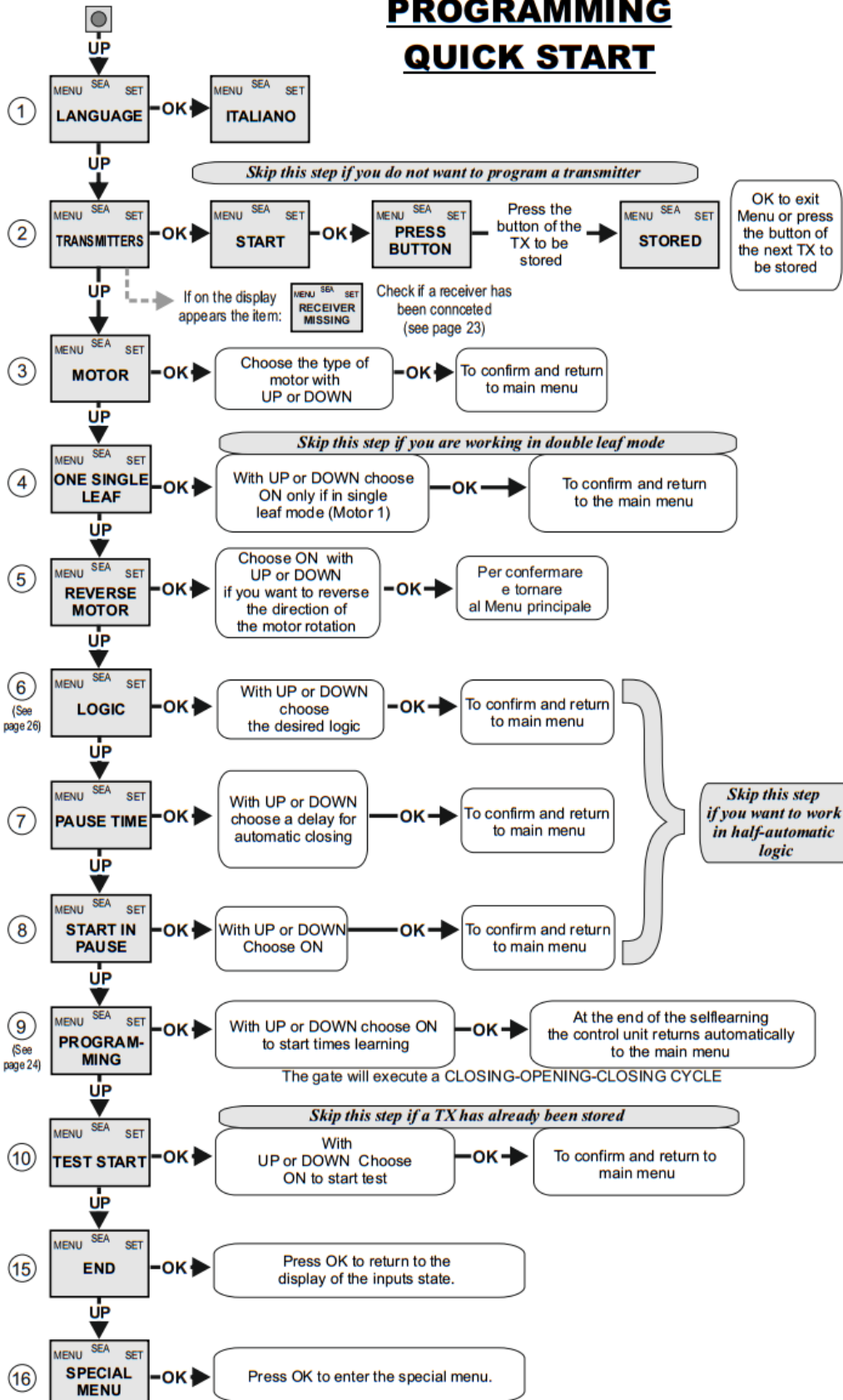
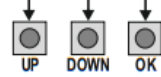
سوکت شماره ۲۲ به ۲۳ همیشه جامپر است.



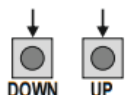
شماره منو های مرکز کنترل و عملکرد هر یک در شکل زیر نشان داده شده است. توضیحات مربوط به هر یک از این منو ها در ادامه آورده شده است.

PROGRAMMING QUICK START

PROGRAMMING BUTTONS



ALL OTHER PARAMETERS HAVE DEFAULT SETTINGS WHICH ARE USEFUL FOR THE 90% OF THE APPLICATIONS BUT CAN BE HOWEVER SET THROUGH THE SPECIAL MENU. FOR ENTERING INTO THE SPECIAL MENU MOVE ON ONE OF THE MENU AND PRESS THE UP AND DOWN BUTTONS AT THE SAME TIME FOR 5 S.



شماره منو	نام	زیر منو ها	شرح	مقدار پیش فرض
LANGUAGE - 1	زبان دستگاه	Italiano	ایتالیایی	Italiano
		English	انگلیسی	
		Francais	فرانسوی	
		Espaniol	اسپانیایی	
		Dutch	آلمانی	
TRANSMITTERS - 2	ریموت کنترل	Start	دو لنگه باز شو	
		Pedestrian Start	تک لنگه باز شو	
		External module	رسیور خارجی	
		Stop	فرمان توقف	
		Unloch	فرمان غیرفعال کردن (باز کردن) یک ترمز الکتریکی	
		Delete a transmitter	پاک کردن یک ریموت	
		Clear memory	پاک کردن تمام ریموت ها	
		Move to eep	انتقال تمام ریموت های کد شده در حافظه به یک حافظه خارجی (EEPROM)	
MOTOR - 3	موتور (نوع اپراتور)	Hydraulic	هیدرولیک	Mechanic
		Sliding	کشویی	
		Reversible sliding gate	موتور کشویی برگشت پذیر	
		Mechanic	مکانیک	
		Kougar		
ONE SINGLE LEAF - 4	درب تک لنگه	off	غیرفعال	غیرفعال
		on	فعال	
REVERSE MOTOR - 5	عملکرد معکوس موتورها	off	غیرفعال	غیرفعال
		on	فعال	
LOGIC - 6	منطق عملکرد	Automatic	اتوماتیک (بسته شدن خودکار بعد از زمان تعیین شده)	Automatic
		Open-stop-close-stop-open	عملکرد مرحله ای - نوع ۱	
		Open-stop-close-open	عملکرد مرحله ای - نوع ۲	
		2 buttons	عملکرد دو دکمه ای (باز و بسته جدا)	
		Safety	ایمنی	
		Dead man	عملکرد با فشردن نگاهداشتن دکمه ها	
PAUSE TIME - 7		Off	غیرفعال	Off

	تنظیم از مقدار ۱ تا ۲۴۰ ثانیه	1 240	تایم بسته شدن خودکار	
off	غیرفعالش (بدون اثر)	Off	عملکرد دکمه	START IN PAUSE - 8
	فعال (شمارش تایم اتومات از ابتدا با زدن دکمه استارت)	on	استارت در هنگام بازبودن درب	
off	زمان دهی موتورها آغاز می شود.	Off On	برنامه دهی موتورها	PROGRAMMING - 9
Off	با فرمان ریموت کنترل موتورها تست می شوند	Off On	تست عملکرد موتورها	TEST START - 10
دکمه OK را فشار دهید تا ضمن ذخیره تغییرات از منوی تنظیمات خارج شوید				END - 15
دکمه OK را فشار دهید تا وارد منوی تنظیمات پیشرفته شوید				SPECIAL MENU - 16

نصب و راه اندازی:

۱. تنظیم زبان:

ابتدا به کمک دکمه **UP** منوی شماره ۱ (**LANGUAGE**) را انتخاب کنید و با دکمه **OK** وارد این منو شوید. سپس به کمک دکمه **DOWN** زبان **ENGLISH** را پیدا کنید و با دکمه **OK** این زبان را انتخاب کنید.

۲. کد دادن ریموت کنترل:

توجه: در صورت استفاده از رسیور خارجی، حتما ابتدا برق را قطع کرده و سپس رسیور را به مرکز کنترل متصل نمایید.

روش کد دهی ریموت ها:

ابتدا منوی شماره ۲ (**TRANSMITTERS**) را انتخاب کنید و با دکمه **OK** وارد این منو شوید.

بر روی صفحه نمایش عبارت **START** نشان داده می شود. سپس دکمه **OK** را فشار دهید.

بر روی صفحه نمایش عبارت **PRESS BUTTON** نشان داده می شود. در این مرحله یکی از دکمه های ریموت را که میخواهید کد

دهید فشار دهید. در صورتی که ریموت کد شود، بر روی صفحه عبارت **Stored** نشان داده می شود. سپس دوباره عبارت **PRESS**

BUTTON نشان داده می شود و دستگاه منتظر معرفی ریموت کنترل جدید و زدن دکمه ریموت جدید خواهد بود.

در نهایت برای اتمام کار دو مرتبه دکمه **OK** را فشار دهید تا به منوی شماره ۲ (**TRANSMITTERS**) برگردید.

به منظور خروج از منوی تنظیمات دکمه **UP** را بزنید تا به منوی شماره ۱۵ برسید سپس دکمه **OK** را بزنید تا از منوی تنظیمات خارج شوید.

به منظور کد دادن ریموت برای باز کردن درب تک لنگه، روش کار مشابه موارد گفته شده در فوق می باشد با این تفاوت که پس از ورود به منوی **TRANSMITTERS**، به جای منوی **START**، به کمک دکمه **UP** منوی **PEDESTRIAN START** را انتخاب کنید و سپس سایر مراحل را انجام دهید.

به منظور کد دادن یک دکمه ریموت برای انجام عملکرد توقف، روش کار مشابه موارد گفته شده در فوق می باشد با این تفاوت که پس از ورود به منوی **TRANSMITTERS**، به جای منوی **START**، به کمک دکمه **UP** منوی **STOP** را انتخاب کنید و سپس سایر مراحل را انجام دهید.

پاک کردن تمام ریموت ها:

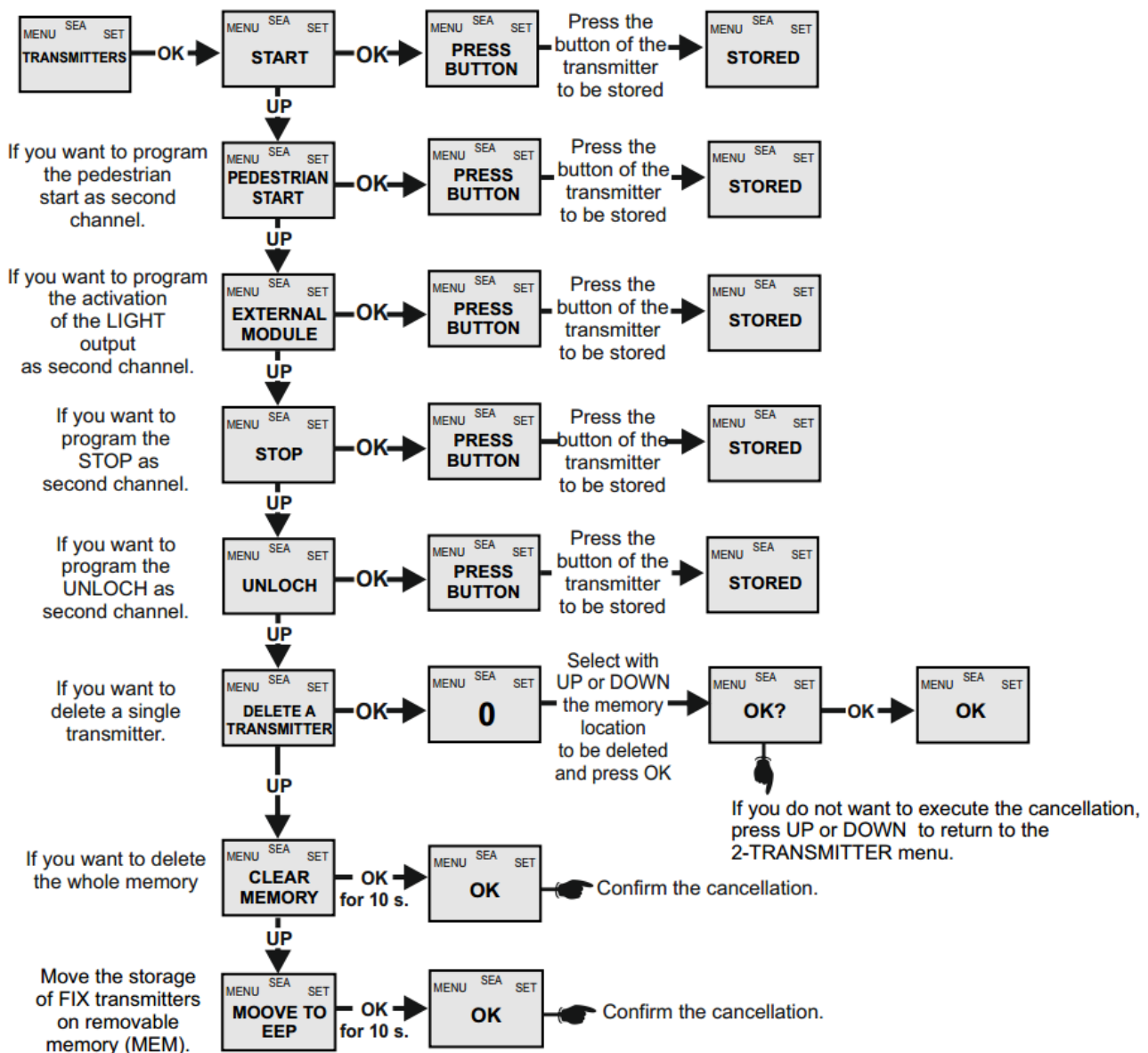
به منظور پاک کردن ریموت ها، پس از ورود به منوی شماره ۲ (TRANSMITTERS)، منوی **CLEAR MEMORY** را انتخاب نمایید و سپس با دوبار زدن دکمه **OK**، حافظه رسیور را پاک کنید.

پاک کردن یک ریموت:

پس از ورود به منوی شماره ۲ (TRANSMITTERS)، زیر منوی **DELET A TRNSMITTER** را با دکمه **UP** انتخاب کنید و با دکمه **OK** وارد این منو شوید. سپس شماره جایگاهی از حافظه که قصد پاک کردن آن را دارید به کمک دکمه **UP** و یا **DOWN** انتخاب کنید سپس دو مرتبه دکمه **OK** را بزنید تا آن جایگاه از حافظه پاک شود.

توجه: برای استفاده از این روش باید بدانید که ریموتی که قصد پاک کردن آن را دارید چندمین ریموت کد دهی شده می باشد تا بتوانید جایگاه حافظه مربوط به همان ریموت را پاک کنید.

موارد توضیح داده شده در فوق به صورت نمودار در شکل زیر نشان داده شده است.



۳. تنظیم عملکرد موتورها:

۱. برق را قطع کنید
 ۲. موتورها را خلاص کنید و آنها را در وضعیت نمیه باز قرار داد و دوباره درگیر نمایید.
 ۳. مرکز کنترل را به برق وصل کنید
 ۴. با وارد شدن به منوی شماره ۳ به کمک دکمه های **UP** و **DOWN** و **OK**، نوع موتور را انتخاب کنید. (مطابق جدول فوق)
 ۵. در صورت نیاز، با وارد شدن به منوی شماره ۶، منطق عملکرد دستگاه را تغییر دهید. (مطابق جدول فوق)
 ۶. منوی شماره ۹ را انتخاب کرده و با دکمه **OK** وارد این منو شوید. سپس با زدن یکی از دکمه های **UP** و یا **DOWN** پروسه زمان دهی به موتورها آغاز می شود. آنچه که در پروسه زمان دهی انجام می شود بدوین شرح است:
ابتدا موتور ۲ بسته می شود. هنگامی که درب ۲ کاملاً بسته شد دکمه ریموت را بزنید تا موتور خاموش شود. سپس موتور ۱ شروع به بسته شدن می کند، هنگامی که درب شماره ۱ نیز کاملاً بسته شد دکمه ریموت را بزنید تا موتور خاموش شود. سپس درب ۱ شروع به باز شدن می کند، هنگامی که درب کاملاً باز شد و کورس جک به انتها رسید دکمه ریموت را بزنید تا موتور خاموش شود. سپس درب شماره ۲ شروع به باز شدن می کند، هنگامی که درب کاملاً باز شد دکمه ریموت را بزنید تا موتور خاموش شود. در نهایت درب ها شروع به بسته شدن می کنند. در این مرحله نیاز به انجام کاری نیست تنها صبر کنید تا درب ها به صورت ککامل بسته شده و موتورها خود خاموش شوند.
- به منظور خروج از منوی تنظیمات دکمه **UP** را بزنید تا به منوی شماره ۱۵ برسید سپس دکمه **OK** را بزنید تا از منوی تنظیمات خارج شوید.

توجه: در مراحل فوق به جای فرمان دادن از طریق ریموت کنترل می توان از دکمه **UP** و یا **DOWN** استفاده نمود.

توجه: در شروع پروسه زمان دهی در صورتی که درب ها به جای بسته شدن، در ابتدای حرکت باز شوند، می توانید برق دستگاه را قطع کرده و جای سیم قهوه ای و مشکی موتوری که برعکس کرد می کند را جابجا کنید و پروسه زمان دهی را از ابتدا انجام دهید. همچنین می توانید بجای جابجا کردن سیم قهوه ای و مشکی موتور، وارد منوی شماره ۵ شده و با فعال کردن این منو، عملکرد موتورها را معکوس کنید.

توجه: در هنگام زماندهی به موتورها تنها موقعیت خاموش شدن موتورها را مشخص می کنید، میزان آرامبند و سرعت حرکت موتورها در مرحله آرامبند در هنگام باز شدن و بسته شدن به صورت پیش فرض مشخص شده است و تنها در صورت نیاز به تغییر مقادیر پیش فرض می توانید این کار را با ورود به منوی پیشرفته انجام دهید.

ریست کردن مرکز کنترل:

برق دستگاه را قطع کنید، دکمه های **UP** و **DOWN** را فشرده نگهدارید و همزمان برق را وصل کنید. با این کار بر روی صفحه نمایش عبارت "InIt" نمایش داده می شود و تمام تنظیمات به حالت اولیه و پیش فرض کارخانه برمیگردد.

تست سیم کشی:

در صورتی که اتصال تمامی تجهیزات به درستی انجام شده باشد، **LED** های مشخص شده با کادر قرمز رنگ در شکل زیر در حالت عادی بر روی صفحه نمایش باید روشن باشد.

وضعیت صفحه نمایش

