

راهنمای نصب مانیتور رنگی ۴.۳ اینچ بدون حافظه سیماران مدل ۴۶TK

لیست محتویات

• مانیتور

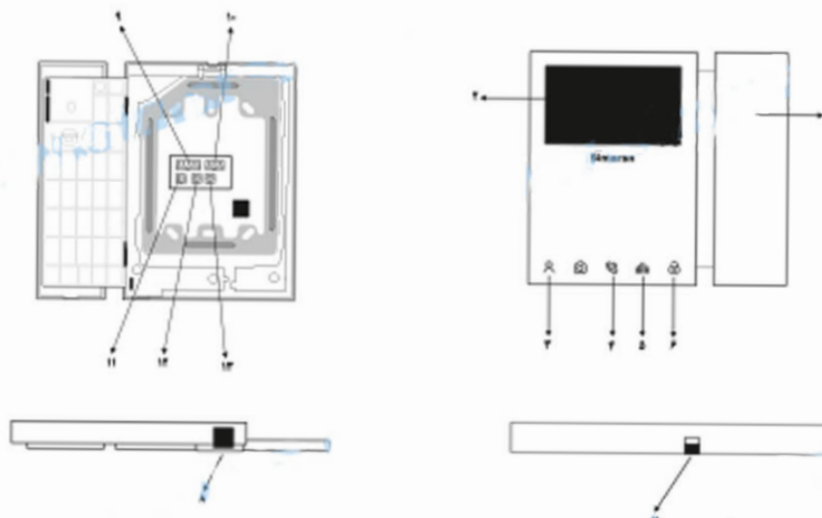
• گوشی

• دفترچه راهنما

• پراکت

بسته متعلقات شامل:

- کانکتور ۵ تایی ۱ عدد
- کانکتور ۴ تایی ۱ عدد
- پیچ استوانه ای ۳×۷ ۲ عدد
- کانکتور ۲ تایی ۳ عدد
- پیچ دیواری ۴M ۲ عدد
- رول پلاک ۲ عدد



مشخصات آیفون تصویری ۴۶TK سیماران

۱-گوشی

۲- صفحه نمایش LCD ۴.۳ اینچ

۳- دکمه مانیتور افراد

با لمس این دکمه صفحه نمایش فعال شده و تصویر محدوده دید دوربین را نمایش میدهد و با لمس مجدد تصویر دوربین پتل دوم را نمایش میدهد.

۴- در حالی که صفحه مانیتور خاموش است با برداشتن گوشی و لمس دکمه ی ۴ مانیتور با نگرهبانی ارتباط برقرار می کند.

۵- دکمه در بازکن ثانویه (پارکینگ)

می توانید از این دکمه برای در بازکن ثانویه یا جک پارکینگ استفاده نمایید.

۶- دکمه در بازکن قفل

برای باز کردن سیستم قفل در بازکن درب ورودی استفاده می شود.

۷- کلید ON/OFF

برای روشن و یا خاموش کردن سیستم

۸ - محل قرار گرفتن فیض گوشی

۹- کانکتور ۵ تایی اتصال به پتل اول

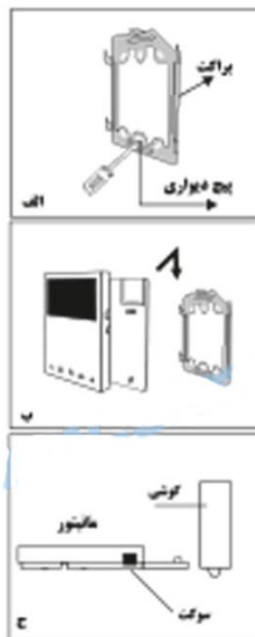
۱۰ - کانکتور ۴ تایی اتصال به پتل دوم

۱۱ - کانکتور ۲ پین اتصال به درب بازکن ۲

۱۲- کانکتور ۲ پین اتصال به دوربین خارجی

۱۳- کانکتور ۲ پین اتصال به نگرهبانی

راهنمای نصب مانیتور ۴۶TK simaran



۱- پس از تعیین محل نصب مانیتور، براکت را در حالتی که سر قلاب ها به سمت بالا قرار گرفته ، بطوریکه سیم ها در مرکز آن قرار گیرد، با دو پیچ دیواری ، به صورتی مطمئن به دیوار پیچ کنید. سپس سیم ها را بیرون کشیده و آن ها را به کانکتور پشت مانیتور متصل کنید.(شکل الف)

با قرار دادن مانیتور روی دو قلاب بالای براکت و پایین کشیدن آن، مانیتور را روی براکت سوار کنید.(شکل ب)

۲- سیم گوشی را متصل کنید.(شکل ج)

۳- برق را متصل کنید.

۴- دکمه OFF/ON در حالت ON قرار دهید.

نکات مهم در نصب در بازکن تصویری مدل ۴۶TK بدون حافظه سیماران

۱-دستگاه مانیتور و پتل را در جاهای پر گردوغبار معرض نور مستقیم خورشید(یا دیگر منابع قوی نور)، دمای بالا بیش از ۴۰ درجه سانتی گراد) یا شرایط رطوبت زیاد ، نصب نکنید. همچنین محل های مرتعش یا در معرض ضربه را برای نصب انتخاب نکنید.

۲-برای بهبود کیفیت صدا و تصویر، از سیم ۶mm / فویل دار استفاده کرده و مسیر سیم کشی را دور از مسیر سیم های برق انتخاب کنید.

۳- برای انتقال تصویر به فواصل بیش از ۵۰متر، از کابل کواکسیال استفاده کنید.

تذکر:

کانکتور GUARD (CNY) در پشت مانیتور جهت تماس با نگهداری در سیستم های کدینگ قابل استفاده می باشد.

عیب یابی

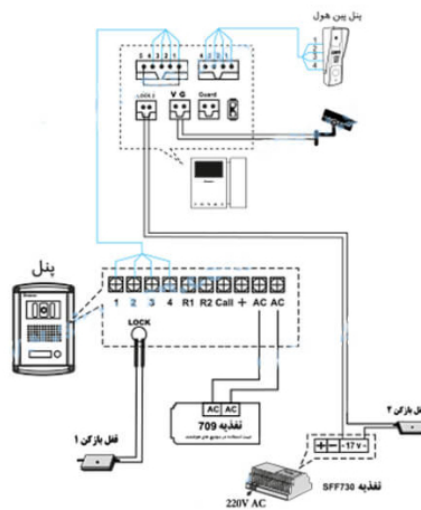
ردیف	اشکال	دلایل احتمالی
۱	سیستم کاملا از کار افتاده است.	برق ورودی قطع است. کلید ON/OFF در وضعیت OFF است.
۲	تصویر سیاه و سفید است.	کنترل رنگ تنظیم نیست.
۳	مانیتور خاموش و روشن می شود.	سیم های میان مانیتور و پنل اتصالی دارد.
۴	صدای رفت و برگشت برقرار است اما تصویری نداریم	سیم شماره ۴ از پنل به مانیتور قطع است.

مشخصات فنی

ولتاژ مورد نیاز	AC 100 V - 240 V 50/60 Hz
توان مصرفی	حداکثر ۴.۱ وات
صفحه نمایش	LCD رنگی ۴.۳ اینچ / رزولوشن بالا
صدای زنگ	تک ملودی
دمای عملکرد	۱۰C ... + ۴۰C
وزن	۷۰۰ کیلوگرم
ابعاد	mm (ضخامت) ×۲۰ (ارتفاع) ×۱۶۰ (طول) ۱۷۰

نحوه سیم بندی سیستم ۱ واحدی با پنل فرار

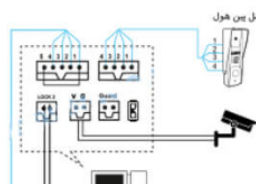
نحوه سیم بندی سیستم ۱ واحدی با پنل فرار :

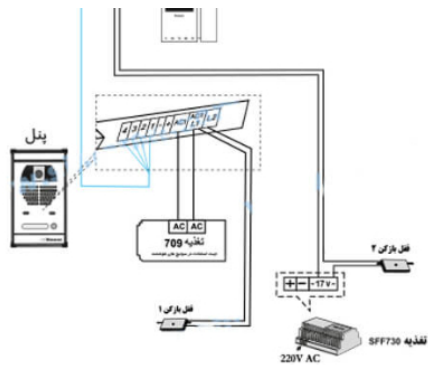


توجه : در این روش توجه داشته باشید که سیم خط 1 به 5 متصل کنید. (سیم قرمز به قهوه ای)

نحوه سیم بندی سیستم ۱ واحدی با پنل فوران

نحوه سیم بندی سیستم ۱ واحدی با پنل فوران :

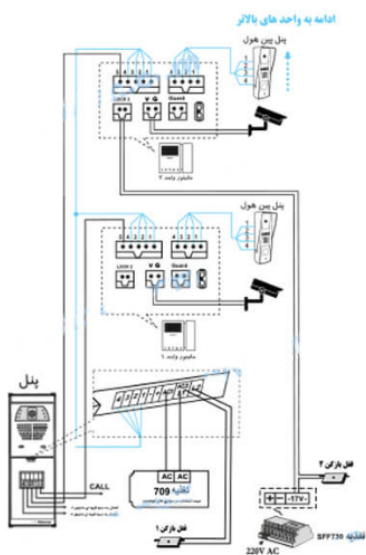




توجه : در این روش توجه داشته باشید که سیم خط 1 به 5 متصل کنید. (سیم قرمز به قهوه ای)

نحوه سیم بندی جهت استفاده از سوئیچر داخلی

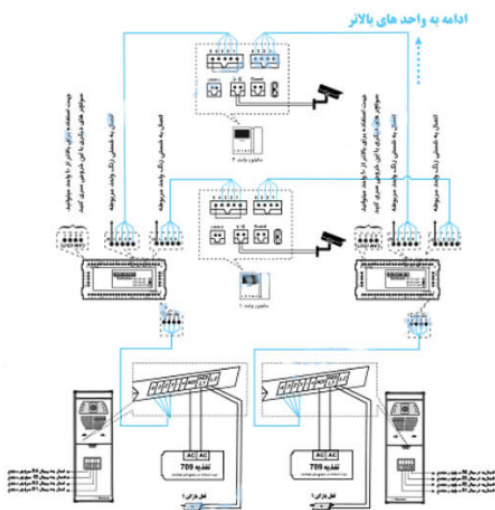
نحوه سیم بندی جهت استفاده از سوئیچر داخلی:



توجه : در این روش توجه داشته باشید که سیم خط 1 به 5 متصل باشد. (سیم قرمز به قهوه ای)

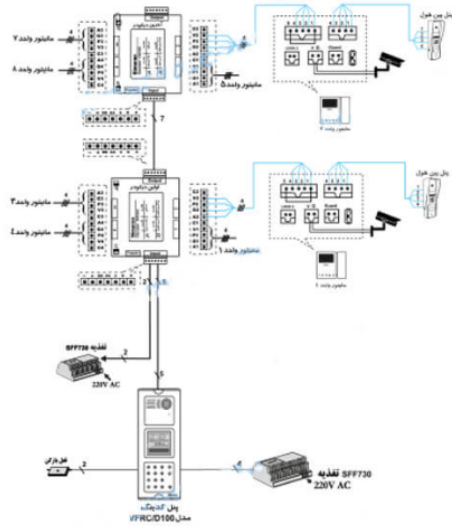
نحوه سیم بندی با استفاده از سوئیچر مجتمع

نحوه سیم بندی با استفاده از سوئیچر مجتمع:



توجه : در این روش توجه داشته باشید که سیم خط 1 به 5 متصل کنید. (سیم قرمز به قهوه ای)

نحوه سیم بندی سیستم کدینگ :



توجه : در این روش توجه داشته باشید که سیم خط 1 به 5 متصل کنید. (سیم قرمز به قهوه ای)