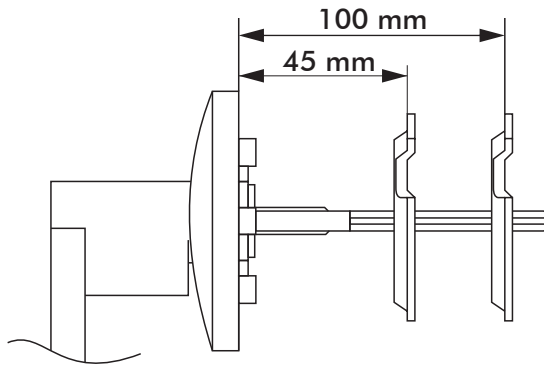




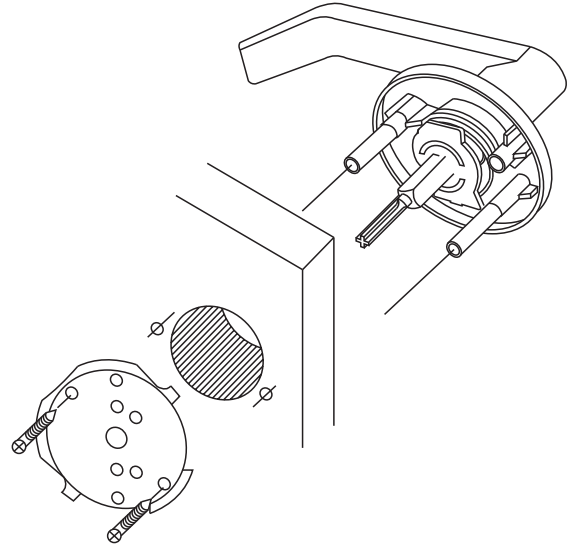
**SARO®**

راهنمای نصب

## دستگیره پشت پنیک EXOUT3



ضخامت درب مناسب 100 mm ~ 45mm



به منظور انطباق با ضخامت درب، می توان از میله چهارپهلوی (اسپیندل) در اندازه های مختلف استفاده کرد

### قالب

برای درب چوبی یا فلزی دو سوراخ ۹ میلی متری روی خط مرکزی عمودی از بیرون درب مته بزنید

