

راهنمای نصب

KCW02 یک دستگاه کنترل دسترسی مستقل با صفحه کلید و کارت خوان است. نصب و راه اندازی این دستگاه بسیار ساده است.

دستگاه KCW02 دارای روکش فلزی قوی می باشد. این دستگاه مجموعاً ۱۰۰۰ کاربر را پشتیبانی می کند (فقط کارت، کارت یا رمز عبور یا رمز عبور و کارت).  
این دستگاه قابلیت خواندن کارت های EM 125KHZ را دارد.

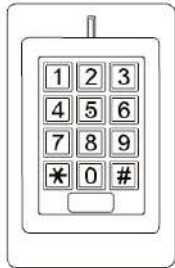
### امکانات

- ضد ضربه
- ضد آب و گرد و خاک مطابق با استاندارد (IP66)
- دارای نور پس زمینه صفحه کلید جهت محیط های تاریک
- نمایشگر LED رنگی که وضعیت کار را نشان می دهد.
- دارای یک خروجی رله برنامه ریزی
- پشتیبانی کردن مجموع ۱۰۰۰ کاربر (کارت / رمز / کارت و رمز)
- کم مصرف (کارکرد ۵۰ میلی آمپر)
- آژیر ضد سرقت
- دارای حالت Latch برای باز نگه داشتن در و یا گیت خروجی
- ولتاژ کاری: 12~24V DC

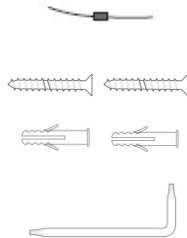
### مشخصات

ظرفیت کاربر	مجموعاً ۱۰۰۰ کاربر (کارت / رمز عبور)
ولتاژ کاری	12~24V DC
جریان حالت آماده به کار	50mA
جریان حالت فعال	80mA

تعداد کلید	۱۲ کلید (۴*۳)
نوع کارت فرکانس فاصله خواندن کارت‌ها	EM 125Khz ۳ تا ۶ سانتیمتر
اتصالات سیم‌ها	خروجی رله، دکمه خروج
رله زمان قابل تنظیم خروجی رله بار خروجی قفل	(NO,NC,Common) ۰-۹۹ ثانیه (پیش فرض ۵ ثانیه) حداکثر ۳ آمپر
محیط دمای کارکرد رطوبت مجاز برای عملکرد	فضای بیرون مطابق با استاندارد IP66 -40°C~60°C 10%RH-90%RH
جنس بدنه رنگ سطح بدنه ابعاد وزن خالص وزن ناخالص	زاماک نیکل صدفی L:120 * W:76 * H:25 (mm) 500g 550g



صفحه کلید KCW02



دیود 1N4004

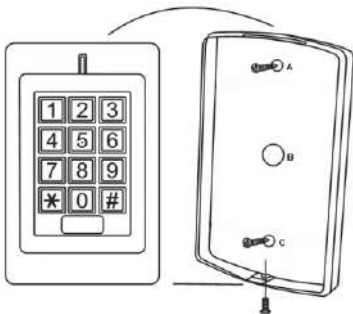
پیچ های خودکار

رول پلاک

آچار پیچ

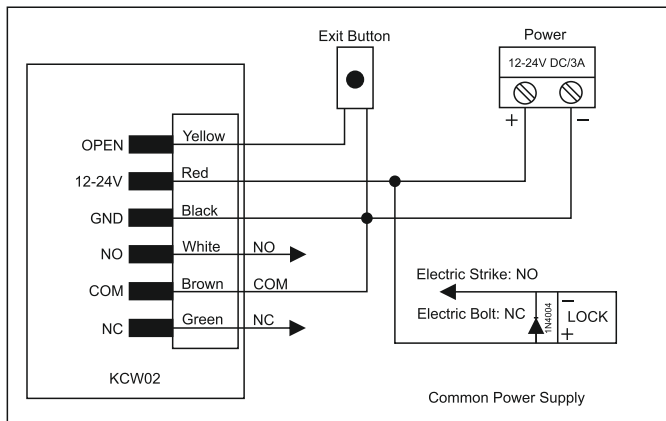
### نصب و راه اندازی

- پشت دستگاه را باز کنید.
- با مته دو سوراخ A, C برای پیچ کردن دستگاه و یک سوراخ برای سیم بر روی سطح مورد نظر ایجاد کنید.
- در صورت نیاز رول پلاک های پلاستیکی را وارد سوراخ کنید. (A, C)
- صفحه پشت دستگاه را با استفاده از ۲ پیچ مخصوص بر روی دیوار نصب کنید.
- کابل را از داخل سوراخ مخصوص کابل رد کنید. (B)
- صفحه کلید را به صفحه پشت دستگاه وصل کنید.

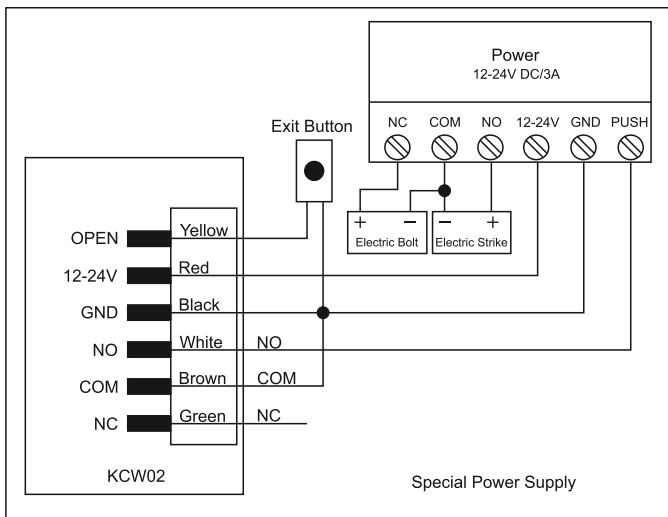


سیم‌های رنگی	عملکرد	توضیحات
زرد	OPEN	اتصال به دکمه خروج
قرمز	Power +	12~24V DC
مشکی	GND	قطب منفی
سفید	NO	خروجی به طور معمول باز رله
قهوه‌ای	COM	اتصال COM برای خروجی رله
سبز	NC	خروجی به طور معمول بسته رله

### نمودار اتصالات سیم منبع تغذیه معمولی



توجه: در صورت استفاده از منبع تغذیه معمولی حتماً از دیود موجود در بسته استفاده کنید.  
در غیر اینصورت ممکن است دستگاه آسیب ببیند.



## برنامه ریزی

### برنامه ریزی ۱

برنامه ریزی نسبت به نوع دسترسی متفاوت خواهد بود. تنظیمات متعدد اصلی را می‌توان در یک زمان تغییر داد. وارد برنامه شوید و تنظیمات دلخواه خود را انجام دهید و از برنامه خارج شوید.

### تنظیمات کد برنامه ریزی

کد مستر ۴-۶ رقمی که برای جلوگیری از دسترسی غیرمجاز به سیستم استفاده می‌شود. برای استفاده از این دستگاه نیاز به یک کد برنامه ریزی می‌باشد. (پیش فرض کارخانه ۶۶۶۶ می‌باشد). توصیه می‌شود کد برنامه ریزی را تغییر دهید.

مرحله برنامه ریزی	ترکیب کلید(از چپ به راست اجرا شود)
برای وارد شدن به برنامه	# کد برنامه ریزی *
برای تغییر کد برنامه ریزی	# تکرار کد جدید # کد جدید 0
برای خارج شدن از برنامه	*

### تنظیمات پیکربندی دسترسی

۳ روش تنظیمات دسترسی برای دستگاه KCW02 وجود دارد.

**کارت یا رمز ورود (به طور پیش فرض):** کاربر باید یک کارت معتبر به آن ارائه دهد. یا کد رمز عبور را وارد کند و کلید # را فشار دهد تا بتواند به آن دسترسی پیدا کند.

**فقط کارت:** کاربر باید یک کارت معتبر را به دستگاه KCW02 نشان بدهد تا دسترسی پیدا کند.

**کارت و رمز:** کاربر ابتدا یک کارت معتبر به دستگاه KCW02 نشان بدهد و سپس کد رمز عبور را وارد کند و کلید # را فشار دهد تا بتواند دسترسی پیدا کند.

مرحله برنامه ریزی	ترکیب کلید(از چپ به راست اجرا شود)
۱- برای وارد شدن به برنامه	# کد برنامه ریزی *
۲- کارت یا رمز عبور	# 3 0
۲- کارت و رمز عبور	# 3 1
۲- فقط کارت	# 3 2
۳- برای خارج شدن از برنامه	*

ترکیب کلید(از چپ به راست اجرا شود)	مرحله برنامه ریزی
# کد برنامه ریزی *	۱- برای وارد شدن به برنامه
# 4(1-99) زمان بسته شدن رله می‌تواند بین ۱ تا ۹۹ ثانیه باشد.(پیش فرض کارخانه ۵ ثانیه می‌باشد).	۲- حالت PULS
# 4 0 تنظیمات رله برای روشن یا خاموش کردن حالت Latch	۲- حالت Latch
*	۳- برای خارج شدن از برنامه

## تنظیمات زنگ هشدار:

زنگ هشدار پس از ۵ کارت یا رمز عبور اشتباه انجام خواهد شد. (به طور پیش فرض خاموش است) در وضعیت هشدار دسترسی به مدت ۱۰ دقیقه غیر فعال می‌شود و تنها با نشان دادن یک کارت و رمز عبور معتبر یا کد برنامه ریزی مجدداً راه اندازی می‌شود.

ترکیب کلید(از چپ به راست اجرا شود)	مرحله برنامه ریزی
# کد برنامه ریزی *	۱- برای وارد شدن به برنامه
# 6 0 (تنظیمات پیش فرض کارخانه)	۲- در وضعیت عادی که (پیش فرض کارخانه) است صفحه کلید قفل نمی‌شود و آژیر نمی‌زند
# 6 1 دسترسی به مدت ۱۰ دقیقه غیر فعال می‌شود	۲- فعال کردن حالت قفل شدن صفحه کلید
# 6 2 زنگ هشدار دهنده	۲- فعال کردن حالت آژیر زدن صفحه کلید
# 5(0~30) پیش فرض کارخانه ۱ دقیقه می‌باشد.	تنظیمات زمان زنگ هشدار
*	۳- برای خارج شدن از برنامه



برنامه ریزی بسته به تنظیمات دسترسی متفاوت خواهد بود. دستورالعمل ها را طبق پیکربندی دسترسی خود دنبال کنید.

### اطلاعات برنامه ریزی عمومی

**شماره شناسه کاربری:** اختصاص شماره شناسه کاربر به کد دسترسی جهت پیگیری کاربران از طریق کارت ها یا رمزهای عبور. شماره شناسه کاربری می تواند هر عدد از ۰ تا ۹۹۹ باشد.

**نکته مهم:** شناسه های کاربر لازم نیست که با صفرهای پیشین کار کند. ثبت شناسه کاربر بسیار مهم است. تغییرات در داده های کاربر نیاز به کارت یا شناسه کاربر دارد.

**کارت:** هر نوع کارت یا تگ ۲۶ بیت EM, 125KHZ

**رمز عبور صفحه کلید:**

رمز عبور می تواند عددی بین ۰۰۰۰ تا ۹۹۹۹۹۹ باشد ( به استثنای ۱۲۳۴).

**دسترسی بر اساس:** کارت یا رمز عبور و فقط کارت

**اضافه کردن کارت کاربر**

ترکیب کلید(از چپ به راست اجرا شود)	مرحله برنامه ریزی
# کد برنامه ریزی *	۱- برای وارد شدن به برنامه
# (کارت را مقابل دستگاه بگیرید) 1 (می توان به طور متوالی کارت های بعدی را به دستگاه اضافه کرد)	۲- اضافه کردن کارت: شناسه کاربر اتفاقی (دستگاه، کارت معرفی شده را به شکل اتوماتیک به اولین شناسه کاربری موجود اختصاص می دهد)
# (کارت را مقابل دستگاه بگیرید) # (شناسه کاربری) 1 (شناسه کاربری می تواند هر عددی از ۰ تا ۹۹۹ باشد)	۲- اضافه کردن کارت با شناسه کاربر انتخابی (به مدیر اجازه می دهد تا یک شناسه کاربری را به کارتی خاص اختصاص دهد)
*	۳- برای خارج شدن از برنامه

ترکیب کلید(از چپ به راست اجرا شود)	مرحله برنامه ریزی
# کد برنامه ریزی *	۱- برای وارد شدن به برنامه
# (کارت را مقابل دستگاه بگیرید) 2 (می‌توان به طور متوالی کارت‌های بعدی را، از دستگاه حذف کرد.)  # (شناسه کاربری) 2 (شناسه کاربری می‌تواند هر عددی از ۰ تا ۹۹۹ باشد)	۲- حذف کردن کارت کاربر: بوسیله کارت  ۲- حذف کردن کارت کاربر: با شناسه کاربری
*	۳- برای خارج شدن از برنامه

## اضافه یا حذف کردن رمز عبور:

ترکیب کلید(از چپ به راست اجرا شود)	مرحله برنامه ریزی
# کد برنامه ریزی *	۱- برای وارد شدن به برنامه
# (رمز عبور) # (شناسه کاربری) 1 (رمزهای عبور می‌تواند به طور متوالی اضافه شود)  # (شناسه کاربری) 2 (رمزهای عبور می‌تواند به طور متوالی حذف شود)	۲- اضافه کردن رمز عبور رمز عبور بر اساس شماره شناسه کاربری  ۲- حذف کردن رمز عبور حذف شماره شناسه کاربری و رمز عبور
*	۳- برای خارج شدن از برنامه

## تغییر رمز عبور

این عملیات خارج از حالت برنامه ریزی اجرا می‌شود. (به هر کاربر اجازه می‌دهد که رمز خودش را عوض کند).

ترکیب کلید (از چپ به راست اجرا شود)	مرحله برنامه ریزی
# (رمز قدیمی) # (شناسه کاربری) * # (رمز جدید) # (رمز جدید)	۱- تغییر رمز عبور

دسترسی بر اساس: کارت و رمز عبور  
اضافه کردن کارت و رمز عبور کاربر

ترکیب کلید (از چپ به راست اجرا شود)	مرحله برنامه ریزی
# کد برنامه ریزی *	۱- برای وارد شدن برنامه
# (کارت را مقابل دستگاه بگیرید) # (شناسه کاربری) 1 (شناسه کاربری می‌تواند هر عددی از ۰ تا ۹۹۹ باشد)	۲- اضافه کردن کارت با شناسه کاربر انتخابی
*	۳- برای خارج شدن از برنامه
# (1234) # (کارت را مقابل دستگاه بگیرید) * # (رمز جدید) # (رمز جدید) این عملیات خارج از حالت برنامه ریزی اجرا می‌شود.	۴- اضافه کردن رمز عبور به یک کارت

## تغییر رمز عبور

به کاربر کارت اجازه می‌دهد تا رمز عبور را برای کارت یا رمز عبور را، برای شناسه کاربری بروز کند. این عملیات خارج از حالت برنامه ریزی اجرا می‌شود.

ترکیب کلید (از چپ به راست اجرا شود)	مرحله برنامه ریزی
# (رمز قدیمی) (کارت را مقابل دستگاه بگیرید) * # (رمز جدید) # (رمز جدید)	۱- تغییر رمز عبور با استفاده از کارت
# (رمز قدیمی) (شماره شناسه کاربری) * # (رمز جدید) # (رمز جدید)	۱- تغییر رمز عبور با استفاده از شناسه کاربری

## حذف کارت بوسیله شناسه کاربری

حذف با شماره شناسه جهت پاک کردن کارت‌ها و رمزهای عبور

مرحله برنامه ریزی	ترکیب کلید(از چپ به راست اجرا شود)
۱- برای وارد شدن به برنامه	# کدبرنامه ریزی *
۲- حذف کاربر کارت بوسیله شناسه کاربری	# (شناسه کاربری) 2
۳- برای خارج شدن از برنامه	*

## سایر امکانات

### بازگشت به تنظیمات پیش فرض کارخانه

با بازگشت به تنظیمات پیش فرض کارخانه، در این حالت تمام اطلاعات کارت‌ها و رمزها حفظ می‌شود.

۱- قطع کردن برق از دستگاه

۲- فشار دادن و نگه داشتن کلید # تا زمانی که جریان برق را وصل کنیم.

۳- دستگاه دو بوق می‌زند و دکمه را آزاد کنید سپس یک بوق می‌زند.

دستگاه KCW02 با موفقیت به تنظیمات پیش فرض کارخانه بازگشته است.

### حذف کردن همه کاربرها

با این روش تمام اطلاعات کاربر حذف می‌شود. (کدها از چپ به راست اجرا شود)

۱- وارد شدن به حالت برنامه ریزی: # کدبرنامه ریزی \*

۲- وارد کردن # 20000

۳- خارج شدن از حالت برنامه ریزی: \*

اطلاعات اصلی برنامه از بین نمی‌رود.

### ریست کردن وضعیت هشدار

وارد شدن با کد برنامه ریزی یا نشان دادن کارت و رمز عبور معتبر به دستگاه

وضعیت عملیات	نور قرمز	نور سبز	صدای بوق دستگاہ
روشن کردن	در حالت چشمک		یک بوق کوتاه
آماده به کار	در حالت چشمک		
فشاردن دکمه	در حالت چشمک		یک بوق کوتاه
وارد کردن کد برنامه ریزی	روشن		یک بوق کوتاه
در حالت برنامه ریزی	روشن	یک چشمک	یک بوق کوتاه
عملیات موفق آمیز	روشن	یک چشمک	یک بوق کوتاه
عملیات ناموفق (خطا)			سه بوق کوتاه
خروج از حالت برنامه ریزی	در حالت چشمک		یک بوق کوتاه
ورود به سیستم		روشن	یک بوق کوتاه
باز شدن قفل	چراغ سبز روشن		یک بوق
فعال بودن حالت زنگ هشدار	حالت چشمک زدن		زنگ هشدار
زنگ هشدار	رنگ قرمز به سرعت روشن می شود		بوق
فشار دادن حالت آماده به کار / کد برنامه ریزی	روشن / در حالت چشمک		یک بوق کوتاه

مرجع سریع راهنمای برنامه ریزی  
توجه : تمام کدها از چپ به راست اجرا شود.

شرح	عملیات
وارد شدن به حالت برنامه	# کد برنامه ریزی * کد برنامه ریزی پیش فرض کارخانه ۶۶۶۶ می باشد.
تغییر کد برنامه ریزی	# تکرار کد جدید # کد جدید 0 کد برنامه ریزی می تواند ۴ تا ۶ رقم باشد.
برای افزودن کارت کاربر	# (کارت را مقابل دستگاه بگیرید) 1
برای افزودن کد عبور	# (رمز عبور) # (شناسه کاربری) 1 رمز می تواند ۶-۴ رقم، عددی بین ۰۰۰۰ تا ۹۹۹۹۹۹ باشد.
حذف کردن کاربر	# (کارت را مقابل دستگاه بگیرید) 2 # (شناسه کاربری) 2
خارج شدن از حالت برنامه ریزی	*
<b>نحوه دسترسی جهت وارد شدن</b>	
وارد شدن کاربر با کارت	نزدیک کردن کارت به دستگاه
وارد شدن کاربر با رمز	# (وارد کردن رمز عبور)