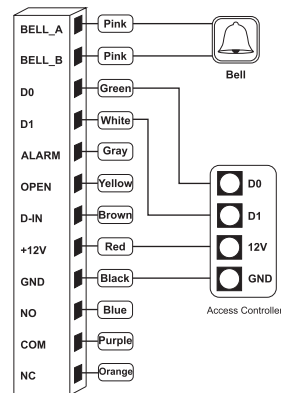


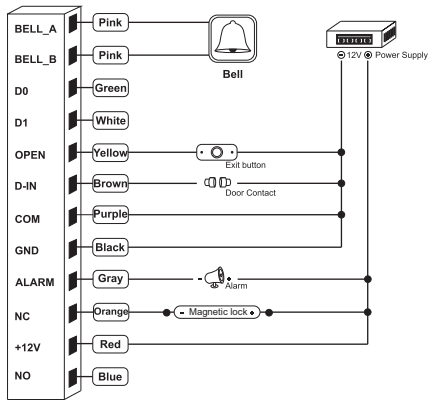
راهنمای نصب



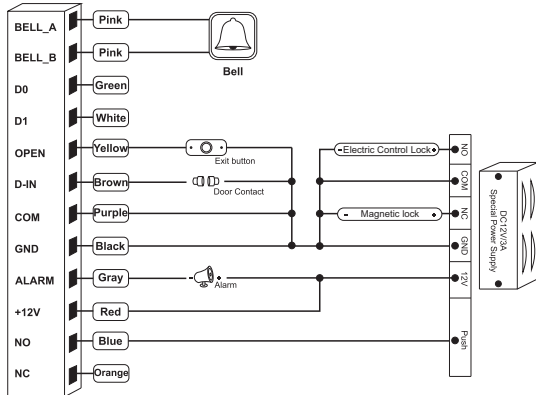
۱۰- محتویات بسته بندی

نام	تعداد	سایز	توضیحات
کنترل دسترسی فلزی	۱		
راهنمای نصب	۱		
پیچ‌های خودکار	۲	Φ 4x25mm	برای ثابت شدن استفاده می‌شود.
رول پلاک	۲	Φ 6x28mm	برای ثابت شدن استفاده می‌شود.
آچار مخصوص پیچ ستاره ای	۱	Φ 20x60mm	جهت باز و بستن پیچ ستاره ای
پیچ ستاره ای	۱	Φ 3x5mm	جهت ثابت کردن دستگاه به صفحه پشت

۹-۱ منبع تغذیه معمولی



۹-۲ منبع تغذیه مخصوص قفل‌های الکترونیکی



دستگاه فلزی کنترل دسترسی دارای صفحه کلید و کارتخوان می‌باشد و از کارت EM پشتیبانی می‌کند.

این دستگاه یکی از پیشرفته ترین دستگاه های کنترل دسترسی مستقل است.

طراحی منحصر به فرد با مواد فلزی و صفحه کلید فلزی با نور پس زمینه بادوام می‌باشد.

میکروپروسور یا ریزپردازنده با توانایی ضد تداخل قوی، امنیت بالا و قابل اطمینان، عملکرد قدرتمند می‌باشد.

در ساختمان‌های سطح بالا، ساختمان‌های مسکونی و سایر اماکن عمومی قابل استفاده می‌باشد.

ویژگی‌ها

ویژگی	توضیحات
پایین ترین میزان مصرف	جریان آماده به کار کمتر از ۳۰ میلی آمپر
ورودی و خروجی	Wiegand 26
زمان جستجو	کمتر از ۱/۰ ثانیه پس از خواندن کارت
نور پس زمینه صفحه کلید	آسان برای کار در شب
رابط زنگ درب	پشتیبانی از زنگ درب با سیم کشی خارجی
راه‌های دسترسی	کارت، رمز عبور، کارت + رمز عبور
رمزهای مستقل	استفاده از رمزها بدون کارت مرتبط
تغییر رمزها	کاربران می‌توانند رمزهای خود را تغییر بدهند.
زنگ هشدار	در صورت جدا کردن غیر قانونی زنگ هشدار فعال می‌شود.
حذف کاربران بوسیله شماره کارت	حذف شماره کارت بوسیله صفحه کلید برای برطرف کردن ریسک امنیتی به طور کامل

شماره	عملکرد	رنگ	توضیحات
۱	BELL_A	صورتی	سیم اول زنگ درب
۲	BELL_B	صورتی	سیم دوم زنگ درب
۳	D0	سبز	خروجی Wiegand سیم D0
۴	D1	سفید	خروجی Wiegand سیم D1
۵	ALARM	خاکستری	ترمینال قطب منفی زنگ (قطب مثبت زنگ +12V وصل شود)
۶	OPEN	زرد	ترمینال دکمه خروج (سر دیگر به GND وصل شود)
۷	D_IN	قهوه‌ای	یک سر سوئیچ مغناطیسی(سر دیگر به GND وصل شود)
۸	DC12V	قرمز	قطب مثبت منبع تغذیه
۹	GND	سیاه	قطب منفی منبع تغذیه
۱۰	NO	آبی	رله باز(یک سیم می‌تواند به یک سر قفل وصل شود و سر دیگر به GND وصل شود)
۱۱	COM	بنفش	رله مشترک، اتصال GND
۱۲	NC	نارنجی	رله بسته(یک سیم می‌تواند به یک سر قفل وصل شود و سر دیگر به GND وصل شود)

ولتاژ عملکرد : 12-24V DC	جریان آماده به کار : حداکثر ۳۰ میلی آمپر
فاصله خواندن کارت : 2-6 cm	ظرفیت : ۲۰۰۰ کاربر
دمای قابل تحمل : 40~60°C	رطوبت قابل تحمل : 10~90%
جریان خروجی قفل : حداکثر 3A	جریان خروجی زنگ خطر : حداکثر 20A
	زمان تأخیر رله درب : ۹۹~۰ ثانیه(قابل تنظیم)

نشانیگر صدا و نور

وضعیت عملیات	رنگ نور LED	صدا
آماده به کار	چشمک قرمز آهسته	-
صفحه کلید	-	یک بوق کوتاه
عملیات موفق آمیز	سبز	یک بوق بلند
عملیات ناموفق	-	سه بوق کوتاه
ورود به حالت برنامه ریزی	قرمز	یک بوق کوتاه
در حالت برنامه ریزی	نارنجی	-
خروج از حالت برنامه ریزی	چشمک قرمز آهسته	یک بوق بلند
باز شدن درب	سبز	یک بوق بلند
زنگ هشدار	چشمک رنگ قرمز به سرعت	بوق هشدار

عملیات عادی

۵-۱ تغییر کد مدیریت

وارد کردن (از چپ به راست) : # رمز جدید # رمز جدید * # رمز مدیریت * جهت خروج از برنامه کلید * فشار دهید.
توجه: پیش فرض کد مدیریت : ۹۹۹۹۹۹. اگر کد مدیریت را فراموش کردید کافی است دستگاه را به تنظیمات پیش فرض کارخانه بازگردانید.

۹-۶ قطع کردن زنگ هشدار

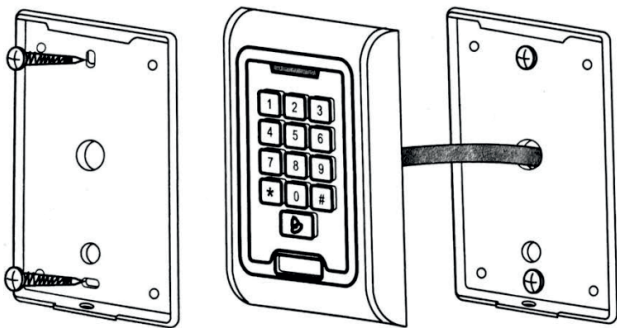
زمانی که زنگ داخلی و بیرونی فعال شد با نشان دادن کارت معتبر به دستگاه یا وارد کردن رمز مدیریت، زنگ هشدار قطع می‌شود.

۱۰-۶ بازگشت به تنظیمات پیش فرض کارخانه

- ۱- قطع کردن برق دستگاه
 - ۲- فشار دادن و نگه داشتن کلید # تا زمانی که جریان برق را وصل کنیم.
 - ۳- دستگاه دو بوق می‌زند و دکمه را آزاد کنید سپس یک بوق می‌زند.
- دستگاه با موفقیت به تنظیمات پیش فرض کارخانه بازگشته است. بازگشت به تنظیمات پیش فرض کارخانه، در این حالت تمام اطلاعات کارت‌ها و رمزها حفظ می‌شود.

۷- نصب

- پشت دستگاه را با استفاده از آچار پیچ مخصوص باز کنید.
- با مته دو سوراخ برای پیچ کردن دستگاه بر روی دیوار بزنید تا بتواند دستگاه را نگه دارد.
- رول پلاک‌های مخصوص را داخل دو سوراخ قرار دهید.
- کاور دستگاه را با استفاده از ۲ پیچ مخصوص بر روی دیوار نصب کنید.
- کابل را از داخل سوراخ مخصوص کابل رد کنید.
- صفحه کلید را به کاور دستگاه وصل کنید



۶-۵ تنظیم زنگ هشدار

وارد کردن (از چپ به راست) :
پیش فرض کارخانه ° دقیقه می‌باشد.

۶-۶ تنظیم تشخیص باز بودن درب

۶-۶-۱ جهت غیرفعال کردن این عملکرد

وارد کردن (از چپ به راست) : (پیش فرض کارخانه)

۶۰ # رمز مدیریت *

۶-۶-۲ جهت فعال کردن این عملکرد

وارد کردن (از چپ به راست) :

۶۱ # رمز مدیریت *

توجه : درب باز یا بسته را تشخیص داده و هشدار در وضعیت غیر عادی فعال می‌شود.

۶-۷ تنظیم حالت امنیتی

۶-۷-۱ حالت عادی

وارد کردن (از چپ به راست) : (پیش فرض کارخانه)

۷۰ # رمز مدیریت *

۶-۷-۲ حالت قفل شدن دستگاه

وارد کردن (از چپ به راست) :

۷۱ # رمز مدیریت *

توجه : دستگاه برای مدت ۱۰ دقیقه قفل خواهد شد اگر ۱۰ بار کارت نامعتبر و یا کدهای اشتباه بطور مداوم وارد شود.

۶-۷-۳ حالت زنگ هشدار

وارد کردن (از چپ به راست) :

۷۲ # رمز مدیریت *

توجه : اگر ۱۰ بار کارت نامعتبر و یا رمز اشتباه به طور مداوم وارد شود، زنگ هشدار دستگاه به صدا در می‌آید.

۶-۸ تغییر رمز کاربران (بدون وارد شدن به حالت برنامه ریزی)

۶-۸-۱ تغییر رمز بوسیله کارت کاربرها

وارد کردن (از چپ به راست) :

رمز جدید # رمز جدید # کارت قدیم کارت *

وارد کردن (از چپ به راست) :

رمز جدید # رمز جدید # ۱۲۳۴ کارت *

پیش فرض کارخانه : ۱۲۳۴

۶-۸-۲ تغییر رمز بوسیله کارت کاربرها

وارد کردن (از چپ به راست) :

رمز قدیم # شماره شناسه کاربری *

رمز جدید # رمز جدید

۵-۲ اضافه کردن کارت‌های کاربر

وارد کردن (از چپ به راست) :
نشان داد کارت به دستگاه ۱ # رمز مدیریت *
بدون خارج شدن از برنامه می‌توانید به صورت متوالی کارت های دیگر را به دستگاه بشناسانید.
جهت خروج از برنامه کلید * فشار دهید.

۵-۳ حذف کارت های کاربر

وارد کردن (از چپ به راست) :
نشان داد کارت به دستگاه ۲ # رمز مدیریت *
بدون خارج شدن از برنامه می‌توانید به صورت متوالی کارت های دیگر را به دستگاه بشناسانید.
جهت خروج از برنامه کلید * فشار دهید.

۵-۴ حذف همه کاربران

وارد کردن (از چپ به راست) :
۰۰۰۰ ۲ # رمز مدیریت *
جهت خروج از برنامه کلید * فشار دهید.
توجه : تمام کارت‌ها و رمزهای عبور از جمله رمز عمومی حذف می‌شود.

۵-۵ اضافه کردن رمز عمومی

وارد کردن (از چپ به راست) :
رمز ۴ رقمی # ۱۹۹۹ ۱ # رمز مدیریت *
جهت خروج از برنامه کلید * فشار دهید.
توجه : فقط یک رمز عمومی ۴ رقمی برای باز شدن درب وارد شود.

۵-۶ تغییر رمز عمومی

وارد کردن (از چپ به راست) :
رمز جدید # رمز جدید # رمز قدیم # ۱۹۹۹ *
توجه : تغییر رمز عمومی بدون وارد شدن به حالت برنامه ریزی انجام می‌شود.

۵-۷ حذف رمز عمومی

وارد کردن (از چپ به راست) :
۱۹۹۹ ۲ # رمز مدیریت *
جهت خروج از برنامه کلید * فشار دهید.
توجه : اگر به رمز عمومی نیاز ندارید، آنرا اجرا کنید.

عملیات کاربردی پیشرفته

۶-۱ اضافه کردن کاربرها

۶-۱-۱ بوسیله کارت

وارد کردن (از چپ به راست) :
نشان داد کارت به دستگاه ۱ # رمز مدیریت *
بدون خارج شدن از برنامه می‌توانید به صورت متوالی کارت های دیگر را به دستگاه بشناسانید.
جهت خروج از برنامه کلید * فشار دهید.

۶-۱-۲ بوسیله شماره کارت

وارد کردن (از چپ به راست) : # شماره ۸ رقمی کارت ۱ # رمز مدیریت * بدون خارج شدن از برنامه می توانید به صورت متوالی کارت های دیگر را به دستگاه بشناسانید. جهت خروج از برنامه کلید * فشار دهید. توجه : شماره شناسه کاربری به طور خودکار تولید می شود، شماره شناسه کاربری از ۱ تا ۲۰۰۰ می باشد.

۶-۱-۳ بوسیله شماره شناسه کاربری + کارت

وارد کردن (از چپ به راست) : # شماره شناسه کاربری ۱ # رمز مدیریت * جهت خروج از برنامه کلید * فشار دهید. توجه : تنظیم شماره شناسه کاربری برای کاربران پس از خواندن کارت و اضافه شدن جهت جستجوی سریع برای حذف کاربران می باشد.

۶-۱-۴ بوسیله شماره شناسه کاربری + شماره کارت

وارد کردن (از چپ به راست) : # شماره شناسه کاربری ۱ # رمز مدیریت * جهت خروج از برنامه کلید * فشار دهید. توجه : تنظیم شماره شناسه کاربری برای کاربران وقتی که شماره کارت داشته باشند، جهت جستجوی سریع برای حذف کاربران می باشد. نکته :

۶-۱-۵ بوسیله رمز کاربری

وارد کردن (از چپ به راست) : # شماره شناسه کاربری ۱ # رمز مدیریت * جهت خروج از برنامه کلید * فشار دهید. توجه : از رمزهای ۴ رقمی استفاده شود. شناسه کاربری از ۱ تا ۲۰۰۰ می باشد به جز ۱۲۳۴.

۶-۲ حذف کاربرها

۶-۲-۱ بوسیله کارت

وارد کردن (از چپ به راست) : # نشان داد کارت به دستگاه ۲ # رمز مدیریت * جهت خروج از برنامه کلید * فشار دهید.

۶-۲-۲ بوسیله شماره کارت

وارد کردن (از چپ به راست) : # شماره ۸ رقمی کارت ۲ # رمز مدیریت * جهت خروج از برنامه کلید * فشار دهید. توجه : اگر کارت‌ها از بین رفته و آسیب دیده اند، کارت‌های کاربر را می‌توانید با شماره کارت حذف کنید.

۶-۲-۳ بوسیله شماره شناسه کاربری

وارد کردن (از چپ به راست) : # شماره شناسه کاربری ۲ # رمز مدیریت * جهت خروج از برنامه کلید * فشار دهید. توجه : اگر کارت‌ها آسیب دیده‌اند یا رمزها فراموش شده‌اند می‌توانید کارت‌ها و کدهای کاربر را بوسیله شماره شناسه کاربری حذف نمایید.

۶-۲-۴ حذف همه کاربران

وارد کردن (از چپ به راست) : # ۰۰۰۰ ۲ # رمز مدیریت * جهت خروج از برنامه کلید * فشار دهید. توجه : تمام کارت‌ها و رمزها از جمله رمز عمومی حذف می‌شوند.

۶-۳ تنظیمات راه‌های دسترسی

۶-۳-۱ کارت

وارد کردن (از چپ به راست) : # ۳۰ # رمز مدیریت * توجه : فقط با کارت معتبر (شناسانده شده به دستگاه) درب باز می‌شود و صفحه کلید غیرفعال می‌شود.

۶-۳-۲ کارت + رمز

وارد کردن (از چپ به راست) : # ۳۱ # رمز مدیریت * توجه : لازم است رمز کاربر را تغییر بدهید اگر با این دستورالعمل استفاده شود.

۶-۳-۳ کارت یا کد

وارد کردن (از چپ به راست) : (پیش فرض کارخانه) # ۳۲ # رمز مدیریت *

۶-۴ تنظیم زمان خروجی رله

۶-۴-۱ تنظیم زمان باز بودن درب

وارد کردن (از چپ به راست) : # ۰ تا ۹۹ ثانیه ۴ # رمز مدیریت * پیش فرض کارخانه ۵ ثانیه می‌باشد.