

1. Specifications:

1.1 Technical parameters:

NO	Item	Value
1	Operating voltage	DC 12V±10%
2	Operating current	< 100mA
3	Dimensions	120mm×78mm×22mm
4	Weight	110g
5	Ambient temperature	0°C - 60°C
6	Relative humidity	20%—80%
7	Storage	1000users
8	Card type (alternative)	EM(ID) card(IC card for options)
9	Card reading distance	1—15CM

1.2 Factory Default:

Programming Password	123456	Common Access Password	None
Backlight	Auto (for options)	Relay Unlock output	5 Seconds
W26 port	Input (for options)	Security mode	OFF
Open mode	Card or Access Password Access Password include Private Access Password (PIN) and Common Access Password		

1.3 Light and Sound indicates:

Light: red and green

Light Description	Access control status
Red light flash every 1 sec (Slow flash)	Holding state
Red light is always ON	Programming state
Green light is always ON within Open time	Unlocking state
Green light flash every 0.5sec (Fast flash)	Pending further action

Sound: buzz

Description	Indicates
1 short buzz	Valid input
3 short buzz	Invalid input
1 long buzz	Program success
Continuous long buzz	Restoring factory programming passwords

3. Programming Guide

3.1 Detailed Programming Guide

Programming Password Default: 123456, all password can be 3~6 digits

	Purpose	Operation	Remark
Basic Function	Change Programming Password	# Programming Password # 0 new Programming Password #	If Programming Password lost, perform 3.2 to reset to Factory Default (123456).
	Add user card	# Programming Password # 1 read card #	If add multi cards, read cards continuously
	Set Common Access Password	# Programming Password # 21 new Common Access Password #	Common Access Password is only one. Open method: Common Access Password #
	Delete all users	# Programming Password # 40 0000 #	Delete all cards and PIN except Common Access Password
	Delete user by read card	# Programming Password # 41 read card #	If delete multi cards, read cards continuously
Expand Function	Add Private Access Password(PIN)	# Programming Password # 22 PIN #	PIN can be more, Unlock door method: PIN #
	Add card by input card No.	# Programming Password # 23 input card No. #	Card No. is 10-digit or 8-digit, machine auto-identify
	Add multi-card by input card No. zone	# Programming Password # 24 input start card No. card Qty #	Card Qty is 4-digit (If one-time add twenty cards, input 0020)
	Add "card +PIN"	# Programming Password # 3 read card PIN #	If modify PIN, see 3.5
	Delete user by input User ID No.	# Programming Password # 42 input User ID No. #	About User ID No. see 3.4
	Delete user by input card No.	# Programming Password # 43 input card No. #	Card No. is 10-digit or 8-digit, machine auto-identify
	Delete user by input PIN	# Programming Password # 44 input PIN #	PIN is 3~6 digits.
	Delete all PIN users	# Programming Password # 45 1111 #	Use to PIN users (Do not include Card users and Card +PIN users)
	Change Open time	# Programming Password # 5 XX #	XX can be 2-digit, and the max. is 99. If input 00, the signal output time is 0.2 Secs.
	Set Open mode	# Programming Password # 6 XX #	XX can be 01(only card)/ 02(card or Access Password)/ 03(card+PIN)
	Reader setting (For options)	# Programming Password # 6 04 #	The machine can be used for reader(W26 output)
	Security function Setting	# Programming Password # 7 XX #	XX can be 01/ 02(Security function OFF/ON) and 03/04(Anti-dismantle alarm OFF/ON)
	Anti-dismantle Alarm setting(For options)	Remark: Security Function ON means System would be locked for 5 Minutes if continue to read illegal card or input wrong Access Password for 10 times.	
	Backlight setting(For options)	# Programming Password # 8 XX #	XX can be 01/02/03 (Normal ON / Normal OFF / Auto)
	Reset Factory Default	# Programming Password # 8 99 #	Except Programming Password and Manager Card
Set Manager Card	# Programming Password # 91 read MAC read MDC #	First read card is Manager Add Card and Second read card is Manager Delete Card.	
Cancel Manager Card	# Programming Password # 92 #	MAC : Manager Add Card, MDC : Manager Delete Card	

3.2 To reset to Factory Programming Password (123456)

- Step1. Turn off power and connect bin 2&3 of RST(S1).
- Step2. Turn on power and buzzer gives 3 long buzz with green light flash fast.
If need to set Manager Card, now read two empty cards first one as Manager Add Card and Second one as Manager Delete Card with red light flashing and continuous short buzz .
- Step3. Turn off power, disconnect bin2&3 and connect bin 1&2 of RST.
- Step4. Turn on power again.

3.3 How to use Manager Card – MAC&MDC

- To add a card user in standby mode:
 - To delete a card user in standby mode:
 - To delete all users in standby mode:
- Remark: User cards can be added or deleted continuously.

2. Installations Guide:

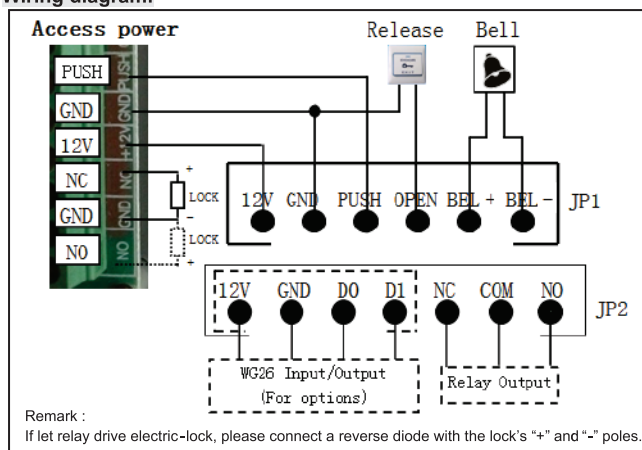
JP1 terminal:

NO	Mark	Color	Function
1	+12V	Red	Power+
2	GND	Black	Power-
3	PUSH	BLUE	Low level output
4	OPEN	Yellow	Door Release
5	BELL	Grey	BELL
6	BELL	White	BELL

JP2 terminal:

NO	Mark	Color	Function	Remark
1	+12V	Red	Power+	For options
2	GND	Black	Power-	
3	DATA0	Green	WG DATA0	
4	DATA1	White	WG DATA1	
5	NC	Brown	Relay NC output	
6	COM	Blue	Relay Com output	
7	NO	Purple	Relay NO output	

Wiring diagram:



3.4 User ID No. explain

User ID is auto-generating 4-digit number started at 0001. The number increases with adding user one by one and ignores deleting user. Common Access Password has no ID.

3.5 How to change PIN (When open mode: card+ PIN)

After reading card and input corresponding PIN to open the door, within 5 seconds, long press until the green lights flash fast, and then input , new PIN changed successfully with a long buzz.

۱. مشخصات کلی دستگاه

۱-۱ پارامترهای فنی دستگاه

شماره	عنوان	مقدار
۱	ولتاژ	DC 12V ± 10 %
۲	جریان	< 100 mA
۳	ابعاد	120 × 78 × 22 (mm)
۴	وزن	110 g
۵	محدوده دمای عملکرد	0 °C - 60 °C
۶	محدوده رطوبت عملکرد	20 % - 80 %
۷	ظرفیت تعداد کاربر	تعداد 1000 کاربر
۸	نوع کارت	EM (ID) card (IC card for options)
۹	فاصله خواندن کارت	1 - 15 cm

۱-۲ مقادیر پیش فرض کارخانه

رمز ورود به برنامه	رمز ورود به برنامه
رمز دسترسی مشترک	ندارد
زمان آزاد نگاه داشتن قفل	۵ ثانیه
روش های باز کردن	کارت یا PIN (رمز ورود) (رمز ورود می تواند برای هر شخص به صورت اختصاصی تعریف گردد.)
حالت امنیتی	خاموش
نور پس زمینه (برای سایر کاربردها)	خودکار
پورت W26 (برای سایر کاربردها)	داخل

۱-۳ علائم صدا و نور

جرع (سیز و قرمز)

نوع چشمک زدن چراغ	توضیح نوع چشمک زدن چراغ
چراغ قرمز در هر ۱ ثانیه چشمک می زند (چشمک زدن آرام)	بیانگر حالت استندبای
چراغ سبز در هر ۰.۵ ثانیه چشمک می زند (چشمک زدن تند)	دستگاه در انتظار اقدام بعدی شماست
چراغ قرمز به صورت مداوم روشن است.	حالت برنامه ریزی
چراغ سبز در مدت باز بودن درب به صورت مداوم روشن است.	حالت باز شدن درب

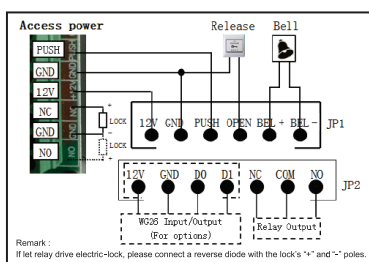
صدا (بوق)

نوع بوق	توضیح نوع بوق
۱ بوق کوتاه	درستی عدد وارد شده
۳ بوق کوتاه	اشتباه در عدد وارد شده
۱ بوق بلند	موفقیت برنامه ریزی
بوق های بلند متوالی	باز گرداندن رمزهای برنامه ی کارخانه ای

ترمینال Jp2

شماره	نشانه	رنگ	عملکرد	تذکر
۱	+ 12V	قرمز	افزایش قدرت	برای سایر عملکردها
۲	GND	مشکی	کاهش قدرت	
۳	DATA0	سبز	WG DATA0	
۴	DATA1	سفید	WG DATA1	
۵	NC	قهوه ای	تغویت خروجی NC	
۶	COM	آبی	تغویت خروجی COM	
۷	NO	بنفش	تغویت خروجی NO	

نقشه سیم کشی



۲. راهنمای نصب

ترمینال Jp1

شماره	نشانه	رنگ	عملکرد
۱	+ 12V	قرمز	افزایش قدرت
۲	GND	مشکی	کاهش قدرت
۳	PUSH	آبی	خروجی سطح پایین
۴	OPEN	زرد	آزاد کردن درب
۵	BELL	طوسی	زنگ
۶	BELL	سفید	زنگ

۳. راهنمای برنامه ریزی دستگاه

رمز ورود به برنامه پیش فرض دستگاه ۱۲۳۴۵۶ می باشد (کلیه رمزها می توانند بین ۳ تا ۶ رقم باشند)

هدف	روش انجام عملکرد	توضیحات دستورالعمل ها
عملکرد اصلی	رمز ورود به برنامه # 0 رمز ورود به برنامه جدید # گرفتن کارت مقابل صفحه کلید # رمز دسترسی مشترک جدید # رمز ورود به برنامه # 21 رمز ورود به برنامه # 40 گرفتن کارت مقابل صفحه کلید # 41	اگر رمز ورود به برنامه را فراموش کرده اید مطابق بند ۳-۲ عمل کنید. اگر تمایل به معرفی چندین کارت را دارید آن ها را به صورت متوالی مقابل صفحه نکه دارید. رمز دسترسی مشترک یکتا می باشد. برای باز کردن درب با این رمز: رمز دسترسی مشترک # پاک کردن همه ی کارت ها و PIN ها به غیر از رمز دسترسی مشترک اگر تمایل به پاک کردن چند کارت را دارید کارت ها را به صورت متوالی مقابل صفحه کلید بگیرید.
عملکرد توسعه یافته	رمز ورود به برنامه # PIN رمز ورود به برنامه # 22 رمز ورود به برنامه # 23 رمز ورود به برنامه # 24 رمز ورود به برنامه # 3 رمز ورود به برنامه # 42 رمز ورود به برنامه # 43 رمز ورود به برنامه # 44 رمز ورود به برنامه # 45 رمز ورود به برنامه # 5 رمز ورود به برنامه # 6 رمز ورود به برنامه # 6 رمز ورود به برنامه # 7 رمز ورود به برنامه # 8 رمز ورود به برنامه # 8 رمز ورود به برنامه # 1 رمز ورود به برنامه # 92	تعداد PIN ها می تواند چند تعداد باشد. برای باز کردن درب: PIN # شماره کارت عددی ۸ یا ۱۰ رقمی است که به صورت خودکار توسط دستگاه تشخیص داده می شود. تعداد کارت به صورت عدد ۴ رقمی می باشد. (مثال: برای اضافه کردن 20 کارت عدد 0020 وارد شود) برای تغییر PIN بند ۳-۵ را ملاحظه فرمایید. برای مشاهده ی توضیحات شماره کاربر به بند ۳-۴ مراجعه کنید. شماره کارت عددی ۸ یا ۱۰ رقمی است که به صورت خودکار توسط دستگاه تشخیص داده می شود. PIN می تواند یک عدد ۳ تا ۳ رقمی باشد. فقط برای کاربران PIN دار (این روش کاربرانی که کارت دارند یا کارت + PIN دارند را شامل نمیشود.) عدد XX رقمی است و حداکثر آن 99 میباشد. اگر عدد 00 وارد شود زمان باز شدن 0.2 ثانیه خواهد بود. مقادیر XX برای حالات مختلف: 01 (فقط با کارت) / 02 (با کارت یا رمز دسترسی) / 03 (با کارت + PIN) این کارت خوان می تواند برای خروجی W26 نیز استفاده شود. مقادیر XX برای حالات مختلف: 01/02 (SE OFF/ SE ON) / 03/04 (AD OFF/ AD ON)
	رمز ورود به برنامه # 8 رمز ورود به برنامه # 99 نگه داشتن کارت MAC # 1 نگه داشتن کارت MDC # 92	مقادیر XX برای حالات مختلف: 01/02/03 (روشن شدن خودکار / خاموش / روشن) به جز رمز ورود به برنامه و کارت اصلی (مادر) MAC: کارت اصلی برای اضافه کردن کارت در آینده / MDC: کارت اصلی برای پاک کردن کارت ها توضیح بیشتر در بند ۳-۳

۳-۲ مراحل بازگرداندن رمز ورود به برنامه به تنظیمات کارخانه (۱۲۳۴۵۶)

مرحله ۱: دستگاه را خاموش کرده و سپس جابجی RST را روی حالت ۳ و ۲ قرار دهید.
مرحله ۲: دستگاه را روشن کنید. دستگاه ۳ بوق بلند خواهد زد و چراغ سبز دستگاه هم به طور سریع روشن و خاموش خواهد شد. اگر نیاز به شناساندن کارت اصلی هم دارید، در این مرحله ۲ عدد کارت خام را مقابل کارت خوان نیگه دارید. کارت اول MAC و کارت دوم MDC خواهد شد. در این مراحل چراغ قرمز دستگاه بوق به صورت مداوم عمل خواهد کرد.
مرحله ۳: دستگاه را خاموش کنید و بین روی جابجی R از حالت ۳ و ۲ به حالت (۲) بازگردانید.

۳-۳ نحوه استفاده از کارت اصلی (مادر) - MAC و MDC

برای اضافه کردن کارت در حالت استندبای به ترتیب زیر عمل کنید:
نگه داشتن کارت MAC - نگه داشتن کارت های جدید - نگه داشتن کارت MAC
برای پاک کردن کارت در حالت استندبای به ترتیب زیر عمل کنید:
نگه داشتن کارت MDC - نگه داشتن کارت مورد نظر - نگه داشتن کارت MDC
برای پاک کردن همه کارت ها در حالت استندبای به ترتیب زیر عمل کنید:
نگه داشتن کارت MDC - نگه داشتن کارت MAC - نگه داشتن کارت MDC
می توانید کارت ها را به صورت متوالی پاک و یا اضافه کنید.

۳-۴ توضیح شماره کاربر

شماره کاربر عددی است ۴ رقمی که به صورت خودکار توسط دستگاه ساخته می شود و این اعداد از مقدار 0001 شروع می شوند. این عدد بسته به اضافه کردن هر کاربر به صورت یک رقم یک رقم افزایش خواهد یافت و شماره ی کاربر های حذف شده را از بین خواهد برد.
رمز دسترسی مشترک هیچگونه شماره کاربری ندارد.

۳-۵ نحوه تعویض PIN (وقتی حالت باز شدن درب PIN + کارت می باشد)

بعد از نگه داشتن کارت مقابل دستگاه و وارد کردن PIN، با فاصله ی ۵ ثانیه بعد از باز شدن در، کلید # به صورت طولانی نگه دارید تا زمانی که چراغ سبز دستگاه به صورت سریع چشمک بزند. سپس به ترتیب زیر عمل شود: PIN جدید # PIN جدید # (دستگاه بوق بلندی خواهد زد و PIN شما با موفقیت تعویض می شود)