

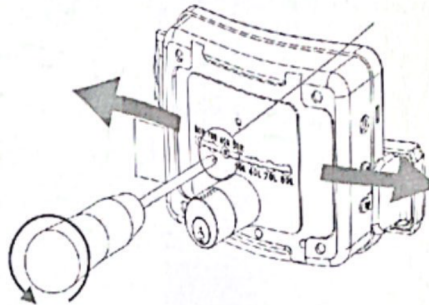
I ISTRUZIONI DI MONTAGGIO PER ELETTROSERRATURE DA APPLICARE
GB INSTALLATION INSTRUCTIONS OF RIM ELECTRIC LOCK
F INSTRUCTIONS DE MONTAGE DE LA SERRURE ELECTRIQUE
E INSTRUCCIONES DE MONTAJE



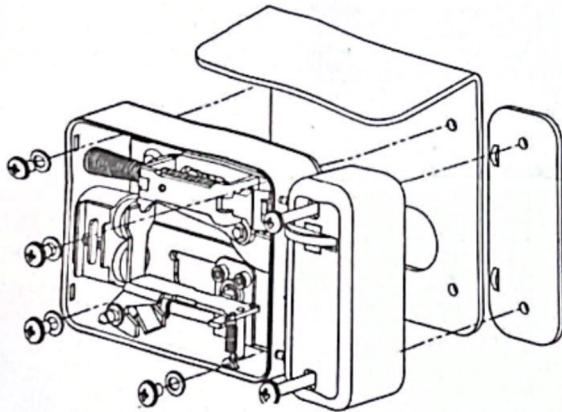
I - SCHEMI PER DETERMINARE LA MANO DELLE PORTE.
GB - DIAGRAMS TO DEFINE THE HAND OF DOORS.
F - SENSE D'OUVERTURE.
E - ESQUEMAS PARA DETERMINAR LA MANO DE LAS PUERTAS.



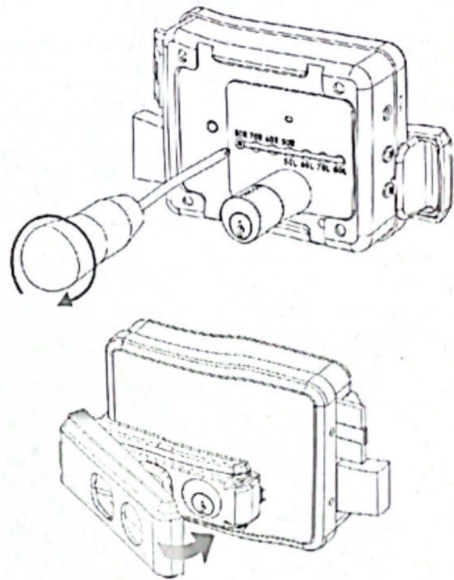
Cambio entrata **Changement d'axe**
Change backset **Cambio de entrada**



I - Installazione con piastra di supporto da saldare alla porta.
GB - Installation with holding plate to be welded on door.

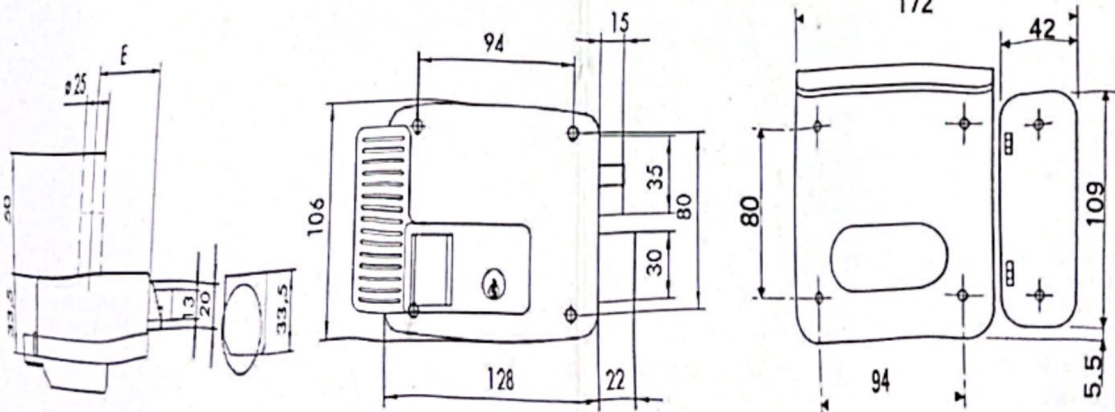


F - Installation avec plaque de support à sauder à la porte.
E - Instalación con pletina de soporte para soldar a la puerta.



I - SPAZIO CORRETTO DI MONTAGGIO.
GB - RIGHT SPACE FOR INSTALLATION.

F - DISTANCE CONSILLÉE DE MONTAGE.
E - DISTANCIAS CORRECTAS DE MONTAJE.



ICSA Serrature Per questo disegno ci riserviamo tutti i diritti. Anche nel caso di concessione di brevetti o di registrazione di disegni, il presente disegno non può essere né copiato né trasmesso a terzi senza la nostra autorizzazione scritta: né può essere usato per propri fini dai riceventi o da terzi. La non osservanza di quanto sopra sarà causa di indennità e sanzioni.