

# مانیتور دربازکن تصویری صفحه لمسی



مانیتور رنگی ۷ اینچ : HS - 73 / M200



Manufactured by  
**ISO-9001**  
Certified factories

## صنایع الکترونیک سیماران

دفتر مرکزی: تهران، خیابان کریمخان زند، شماره ۱۰۳، کدپستی ۱۵۸۷۵-۵۹۹۵

تلفن: ۴۲-۸۸۳۱۵۵۴۱، ۸۸۳۸۴۰۰، فکس: ۷۳-۸۸۳۵۰۷۳، ۸۸۳۴۸۲۴۶-۸۸۳۴۸۲۴۶

[www.simaran.com](http://www.simaran.com)

e-mail: [info@simaran.com](mailto:info@simaran.com)

## لیست محتویات :

|       |                       |
|-------|-----------------------|
| ۱ عدد | ۱. کانکتور ۵ تایی     |
| ۲ عدد | ۲. کانکتور ۴ تایی     |
| ۲ عدد | ۳. پیچ دیواری M4      |
| ۲ عدد | ۴. رول پلاک           |
| ۲ عدد | ۵. پیچ استوانه ای ۳*۷ |
| ۲ عدد | ۶. کانکتور ۲ تایی     |

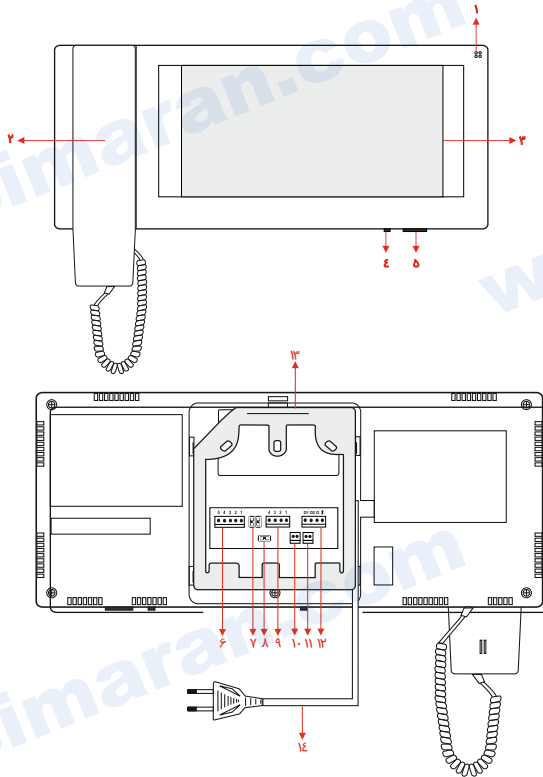
مانیتور

گوشی

دفترچه راهنما

براکت

## مشخصات :



- ۱- چراغ آبی نمایشگر
- ۲- دهنی گوشی
- ۳- صفحه نمایش LCD 7 اینچ لمسی
- ۴- کلید OFF/ON
- ۵- محل قرار گرفتن حافظه جانبی Micro SD
- ۶- کانکتور ۵ تایی اتصال به پنل اول
- ۷- جمپر مربوط به سوئیچر داخلی پنل اول
- ۸- جمپر ۷۵ اهم
- ۹- کانکتور ۴ تایی اتصال به پنل دوم
- ۱۰- کانکتور ۲ تایی اتصال به درب ثانویه یا جک پارکینگی
- ۱۱- کانکتور ۲ پین اتصال به نگهبانی و ارتباط با نگهبانی
- ۱۲- ارتباط داخلی صوتی بین واحد ها
- ۱۳- براکت نصب مانیتور بر روی دیوار
- ۱۴- سیم برق ورودی مانیتور (۲۲۰ ولت برق شهر)

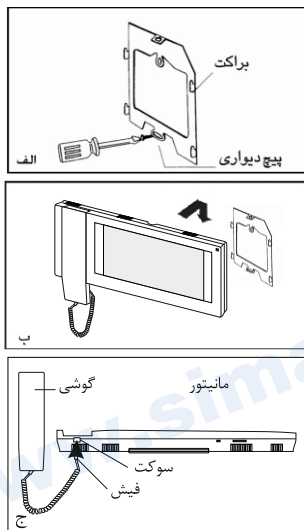
نمایش روشن بودن دستگاه ، زمانی که کلید OFF/ON در وضعیت ON است.

- ۲- دهنی گوشی
- ۳- صفحه نمایش LCD 7 اینچ لمسی
- ۴- کلید OFF/ON
- ۵- محل قرار گرفتن حافظه جانبی Micro SD

برای روشن و یا خاموش کردن سیستم ( OFF ON )

محل قرار گرفتن حافظه جانبی Micro SD

## نصب



۱- پس از تعیین محل نصب مانیتور ، براکت را ، در حالتی که سر قلابها به سمت بالا قرار گرفته (شکل الف)، بطوریکه سیم ها در مرکز آن قرار بگیرد، با دو پیچ دیواری ، به صورتی مطمئن به دیوار پیچ کنید.

سپس سیمها را بیرون کشیده و آنها را به کانکتور پشت مانیتور متصل کنید. با قرار دادن مانیتور روی چهار قلاب براکت و پایین کشیدن آن، مانیتور را روی براکت سوار کنید، سپس برای ثابت کردن آن، پیچ استوانه را داخل چاک بالای براکت پیچ کنید ( شکل ب )

۲- سیم گوشی را متصل کنید. (شکل ج)

۳- برق را متصل کنید.

۴- دکمه OFF/ON را در حالت ON قرار دهید.

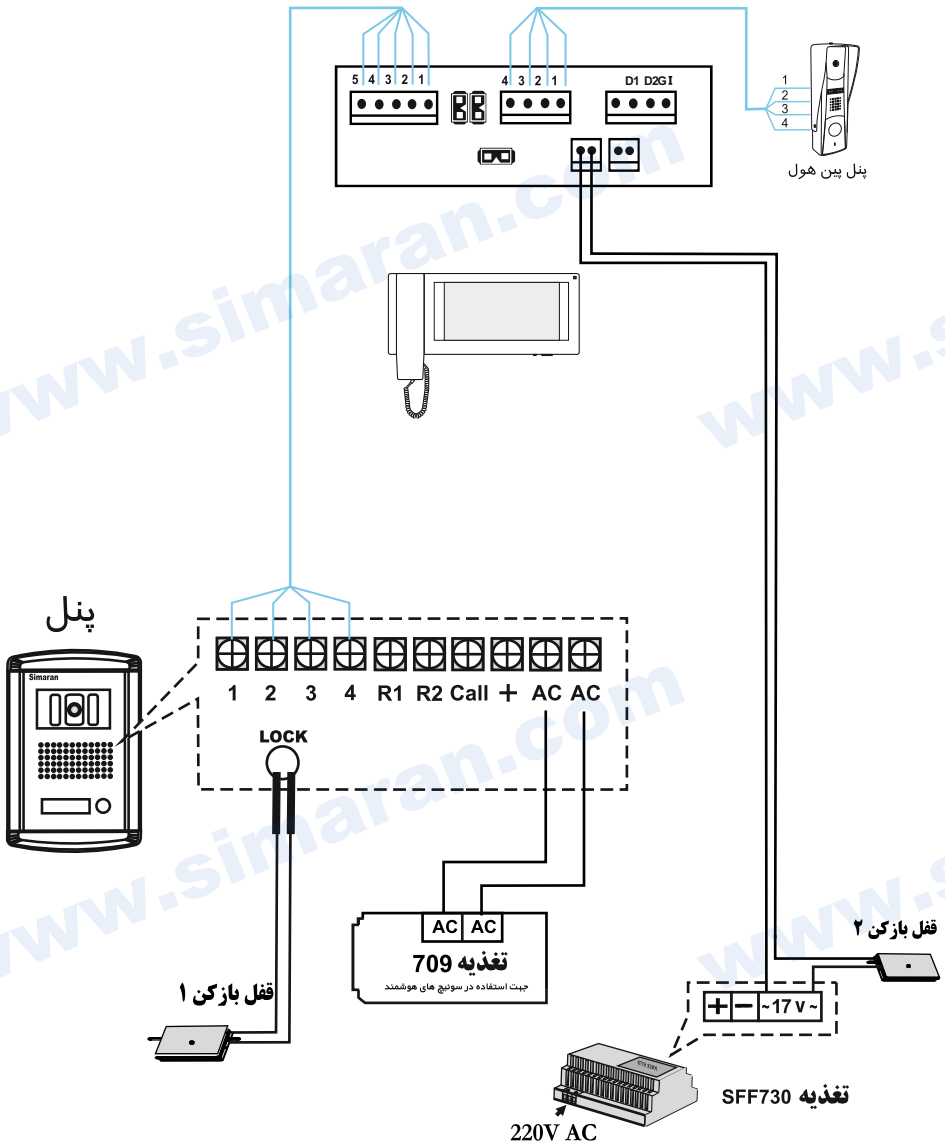
## نکات مهم در نصب

۱- دستگاه مانیتور و پنل را در جاهای پرگرد و غبار ، معرض نور مستقیم خورشید ( یا دیگر منابع قوی نور ) ، دمای بالا (بیش از ۴۰ درجه سانتیگراد) یا شرایط رطوبت زیاد ، نصب نکنید . همچنین محل های مرتعش یا در معرض ضربه را برای نصب انتخاب نکنید .

۲- برای بهبود کیفیت صدا و تصویر ، از سیم 0.6 mm فویل دار استفاده کرده و مسیر سیم کشی را دور از مسیر سیمهای برق انتخاب کنید .

۳- برای انتقال تصویر به فواصل بیش از ۵۰ متر ، از کابل کواکسیال استفاده کنید.

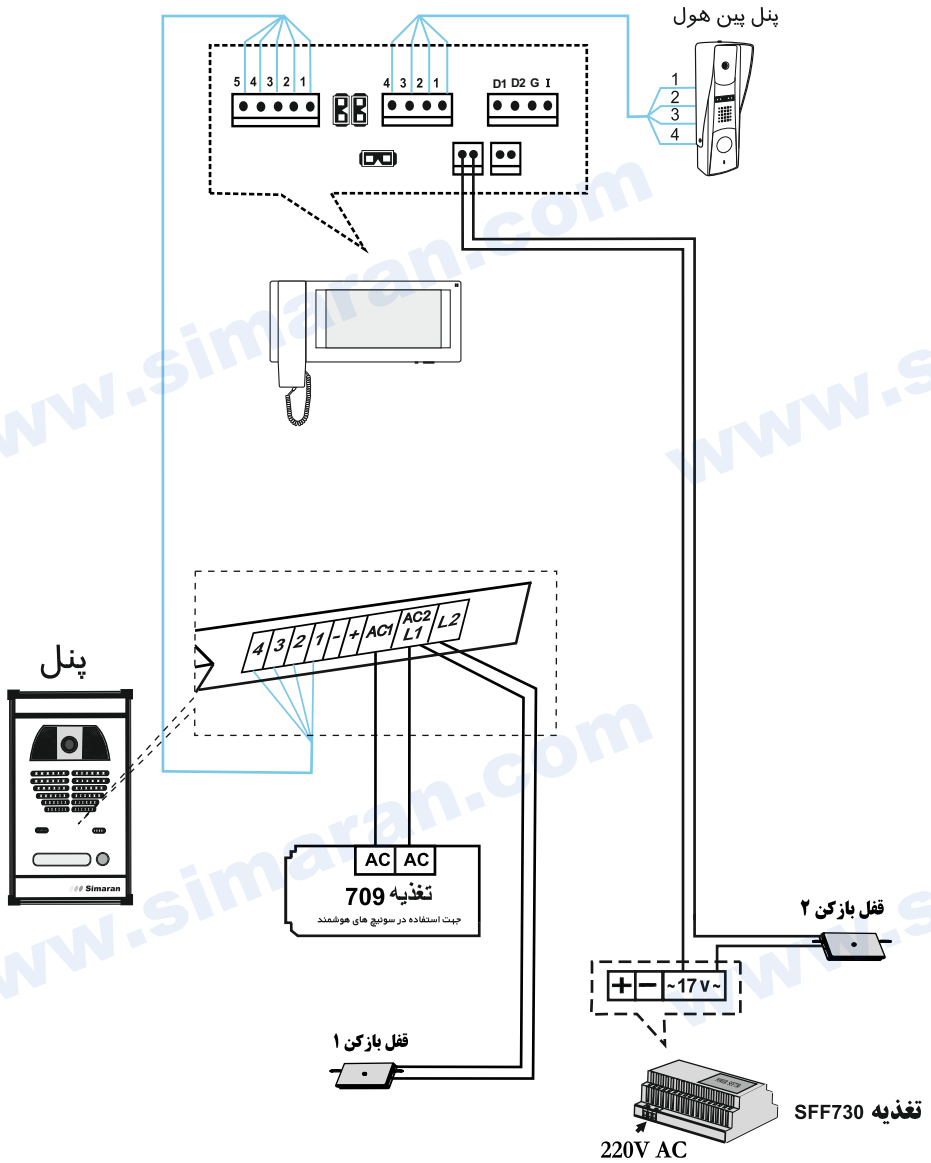
## نحوه سیم بندی سیستم ۱ واحدی با پنل فرآز :



توجه : در این روش توجه داشته باشید که سیم خط 1 به 5 متصل کنید. (سیم قرمز به قهوه ای)



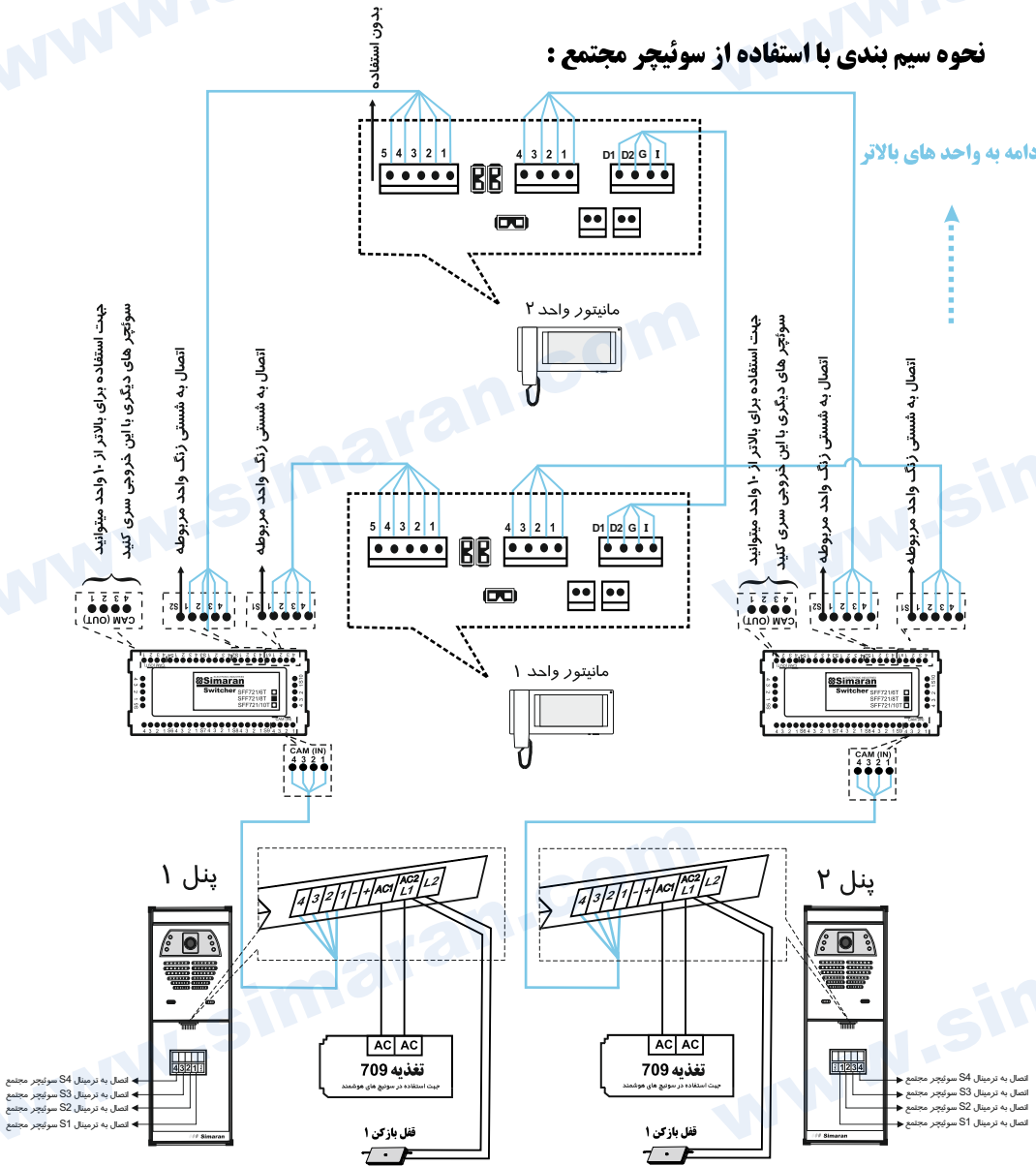
## نحوه سیم بندی سیستم ۱ واحدی با پنل فوژان :



توجه: در این روش توجه داشته باشید که باید هر دو جumper پشت مانیتور در جای خود بمانند.

## نحوه سیم بندی با استفاده از سوئیچر مجتمع :

ادامه به واحد های بالاتر



**توجه:** برای استفاده از سوئیچر مجتمع، باید هر دو جیمپر پشت مانیتور در جای خود بمانند.





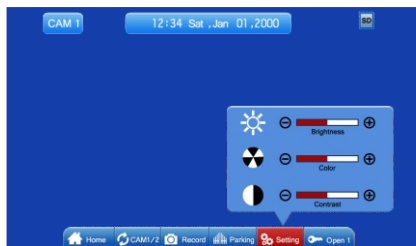
با لمس کردن صفحه LCD ، منوی اصلی روی صفحه ، نمایش داده می شود . (شکل شماره ۱)



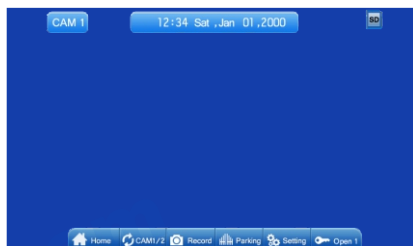
( تصویر شماره - ۱ )

## مشاهده تصویر دوربین پنل

- وقتی مانیتور زنگ می خورد و یا گزینه ی (دوربین - camera) لمس می شود ، صفحه مشاهده تصویر پنل نمایش داده می شود .(تصویر شماره ۲) که در بالای صفحه ، شماره پنل و ساعت و تاریخ نمایش داده می شود .
- برای بازگشت به منوی اصلی گزینه ی (صفحه اصلی - Home) را لمس نمایید.
  - برای انتخاب پنل ۱ و یا پنل ۲ گزینه ی (دوربین ۱/۲ - CAM 1/2) را لمس نمایید.
  - برای ذخیره عکس و یا فیلم بصورت دستی گزینه ی (ضبط - Record) را لمس نمایید تا طبق تنظیمات که در منوی حافظه انجام داده اید عکس و یا فیلم ذخیره شود .
  - با لمس گزینه ی (تنظیمات - Setting) می توانید (روشنایی - Brightness) ، (رنگ - Color) و (کنتراست - Contrast) تصویر را تنظیم نمایید.(تصویر شماره ۳)
  - با لمس گزینه ی (درب پارکینگ - Parking) در باز کن دوم عمل خواهد کرد .
  - با لمس گزینه ی (درب باز کن - Open) می توانید درب را باز نمایید.



( تصویر شماره ۳ )



( تصویر شماره ۲ )

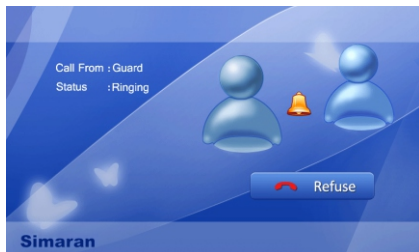
## ارتباط داخلی

با لمس گزینه ی ( ارتباط داخلی - Intercom ) صفحه اینتر کام و انتقال نمایش داده می شود . ( تصویر شماره ۴ )



( تصویر شماره ۴ )

- برای برقراری تماس با واحد دیگر ، ابتدا گوشی را برداشته و سپس آدرس واحد مورد نظر ( سه رقمی ) را وارد نموده و گزینه ی ( تماس - Call ) را لمس نمایید. ( تصویر شماره ۵ ) ، در صورتی که اعداد وارد شده خارج از حد مجاز باشد و یا در سیستم موجود نباشد ، در قسمت ( وضعیت - Status ) ، پیغام ( خطا - Error ) نمایش داده می شود .

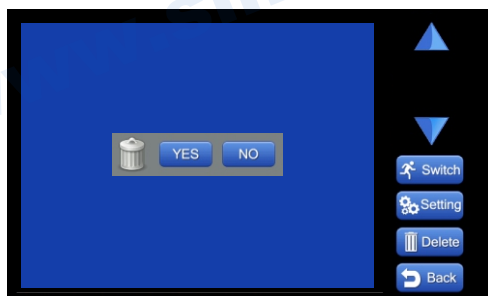


( تصویر شماره ۵ )

- حداکثر مدت زمان مکالمه بین دو واحد ۳ دقیقه می باشد.
- برای تماس با نگهبانی، ابتدا گوشی را برداشته و سپس گزینه ی  را لمس نمایید.
- برای انتقال تماس های ورودی به واحد دیگر، ابتدا آدرس واحد مورد نظر (سه رقمی) را وارد نموده و سپس گزینه ی (انتقال – Transfer) را لمس نمایید. در صورتی که واحد مقصد درخواست انتقال را بپذیرد، تمام تماسهای ورودی به واحد مقصد منتقل می شود.
- برای انتقال تماسهای ورودی به نگهبانی، ابتدا آدرس ۹۹۹ را وارد نموده و سپس گزینه ی (انتقال – Transfer) را لمس نمایید.
- با لمس گزینه ی (بازگشت – Back) به منوی اصلی بر می گردید.

## حافظه

- با نصب کارت حافظه (SD Card) گزینه ی  در بالای سمت راست چپ صفحه اصلی، نمایش داده می شود و اگر کارت در جای خود درست قرار نگرفته باشد و یا موجود نباشد گزینه ی  نمایش داده می شود و در صورتی که مانیتور بدون کارت حافظه باشد هیچ گزینه ای نمایش داده نمی شود.
- با لمس گزینه ی (حافظه – Memory) صفحه ی مربوط به مشاهده فایل های ذخیره شده و تنظیمات مربوط نمایش داده می شود. (تصویر شماره ۶)
- در این صفحه فایل های ذخیره شده نمایش داده می شوند.
- برای مشاهده ی فایل های قبلی و بعدی از دو نمایشگر  و  استفاده نمایید. در صورت تمایل به حذف فایل مورد نظر، با لمس گزینه ی (پاک کردن – Delete) و با انتخاب گزینه ی (بله – Yes) فایل مورد نظر را حذف نمایید. (تصویر شماره ۷)

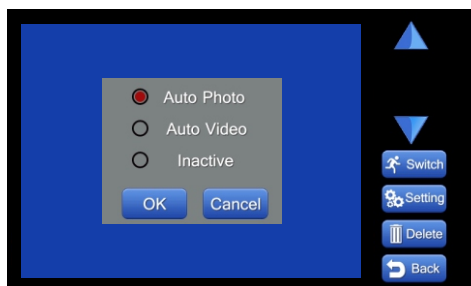


(تصویر شماره - ۷)



(تصویر شماره - ۶)

- با لمس گزینه ی ( تنظیمات – Setting ) می توانید عملکرد حافظه را انتخاب نمایید. ( تصویر شماره ۸ ) که با لمس هر کدام از آنها و سپس لمس گزینه ی ( تایید – OK ) انتخاب خواهند شد
- مدهای عملکرد حافظه عبارتند از (عکسبرداری اتوماتیک – Auto photo) ، ( فیلمبرداری اتوماتیک – Auto Video ) و ( غیر فعال – Inactive ) در حالت اول به ازاء هر بار دریافت زنگ از پنل بطور اتوماتیک یک عکس در حافظه ذخیره می شود و در حالت دوم به ازاء هر بار دریافت زنگ از پنل بطور اتوماتیک یک فیلم با صدا به مدت ۱۵ ثانیه در حافظه ذخیره می شود و در حالت سوم نیز فقط بصورت دستی می توان عکس ذخیره کرد .
- برای مشاهده فیلم های ذخیره شده گزینه ی ( Switch ) را لمس نمایید.
- در حالت مشاهده ی فیلم های ذخیره شده و عملیات مختلف دیگر مشابه حالت عکس می باشد می توانید با لمس گزینه ( فیلم مورد نظر را پخش نمایید (تصویر شماره ۹) .
- با لمس گزینه ی ( بازگشت – Back ) به منوی اصلی بر می گردید. برای مشاهده فیلم های ذخیره شده از طریق تشخیص حرکت گزینه Switch را لمس نمایید . در این حالت نیز تمام عملیات مشابه حالت قبل می باشد .



( تصویر شماره – ۸ )



( تصویر شماره – ۹ )

## تنظیمات

- با لمس گزینه (تنظیمات – Setting) صفحه ی مربوط به تنظیمات زبان ، صدای زنگ ، تاریخ ، زمان ، تشخیص حرکت و تنظیمات سیستم نمایش داده می شود. (تصویر شماره ۱۰)



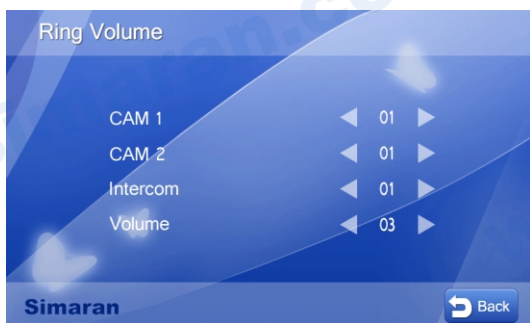
( تصویر شماره – ۱۰ )

- با لمس گزینه ی (زبان - Language) تصویر شماره ۱۱ نمایش داده می شود که می توانید با لمس گزینه ی دلخواه زبان مربوطه را برای کارکرد مانیتور انتخاب نمایید؛ و می توانید با لمس گزینه ی (بازگشت - Back) به منوی تنظیمات برگردید.



( تصویر شماره - ۱۱ )

- با لمس گزینه ی (حجم صدا - Ring Volume) تصویر شماره ۱۲ نمایش داده می شود که می توانید جهت زنگ هر پنل و همچنین ارتباط داخلی یکی از ۱۶ ملودی را انتخاب نمایید و همچنین می توانید حجم زنگ ها را از سطح ۱ تا ۸ تنظیم نمایید و می توانید با لمس گزینه ی (بازگشت - Back) به منوی تنظیمات برگردید.



( تصویر شماره - ۱۲ )

- با لمس گزینه ی (تاریخ و زمان – Time & Date) تصویر شماره ۱۳ نمایش داده می شود که می توانید قسمتهای مختلف تاریخ ( سال ، ماه ، روز ) و زمان ( ساعت ، دقیقه ) را توسط نمایشگر های ▶ و ◀ تنظیم نمایید؛ و می توانید با لمس گزینه ی ( بازگشت – Back) به منوی تنظیمات برگردید.



( تصویر شماره – ۱۳ )

- با لمس گزینه ی ( تشخیص حرکت – Motion Detect) تصویر شماره ۱۴ نمایش داده می شود که در قسمت اول این صفحه می توانید عملکرد تشخیص حرکت را فعال یا غیر فعال کنید .

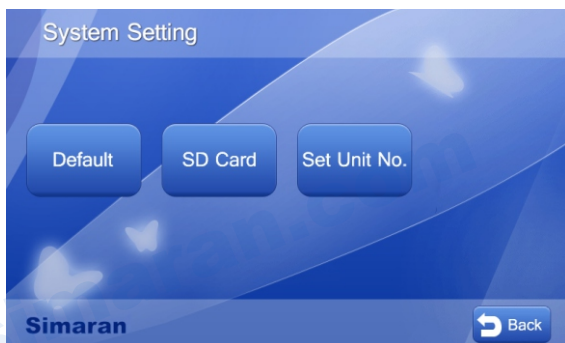


( تصویر شماره – ۱۴ )

در قسمت دوم ، پورت قابل استفاده جهت این عملکرد نمایش داده شده است. ( صرفا جهت اطلاع )  
 در قسمت سوم ، زمان شروع عملکرد و در قسمت چهارم نیز زمان پایان عملکرد را می توانید با استفاده از نمایشگرهای و تنظیم نمایید ، و می توانید با لمس گزینه ی ( بازگشت – Back) به منوی تنظیمات برگردید.  
 به ازاء هر بار تشخیص حرکت در معرض دید دوربین پورت دوم ، بطور اتوماتیک یک فیلم ۱۵ ثانیه ای با صدا در حافظه ذخیره می شود .

- با لمس گزینه ی ( تنظیمات سیستم – System Setting ) تصویر شماره ۱۴ نمایش داده می شود که شامل چهار

قسمت است :



( تصویر شماره - ۱۴ )

- با لمس گزینه ی (پیش فرض – Default ) تصویر شماره ۱۵ نمایش داده می شود که با لمس گزینه ی (بله – Yes ) تنظیمات به حالت اولیه کارخانه باز می گردند و مانیتور به صفحه اول ( منوی اصلی ) برمی گردد ؛ و با لمس گزینه ی (خیر- No ) و یا ( بازگشت – Back ) به صفحه (تنظیمات سیستم – System Setting ) بر می گردد.



( تصویر شماره - ۱۵ )

- با لمس گزینه ی ( تنظیم شماره واحد – Set unit No ) تصویر شماره ۱۶ نمایش داده می شود که در اینجا می توانید آدرس مانیپتور مورد نظر را تعریف کنید.



( تصویر شماره - ۱۶ )

- جهت تعریف آدرس ابتدا کد #2200\* را وارد کرده و سپس یک عدد ۳ رقمی را بعنوان آدرس مانیپتور وارد نموده و مجدداً # را وارد کرده و سپس گزینه ی ( تایید – OK ) را لمس نمایید.
- تعداد مانیپتورهای قابل استفاده در این سیستم ۶۴ عدد می باشد .
- جهت تعریف مانیپتور بعنوان نگهبان می بایست در قسمت آدرس در تعریف ذکر شده ، عدد ۹۹۹ را وارد نمود.
- با لمس گزینه ی ( بازگشت – Back ) می توانید به صفحه ( تنظیمات سیستم – System Setting ) برگردید.
- با لمس گزینه ( کارت حافظه – SD Card ) تصویر شماره ۱۷ نمایش داده می شود که در اینجا می توانید با لمس گزینه ی کارت حافظه را فرمت کنید و همچنین می توانید با لمس گزینه ی ( کپی در کارت حافظه – Copy To SD ) تمام عکسهای موجود در حافظه داخلی را بر روی کارت حافظه کپی نمایید ، می توانید با لمس گزینه ی ( بازگشت – Back ) به منوی ( تنظیمات سیستم – System setting ) برگردید.



( تصویر شماره - ۱۷ )



## تاریخ و زمان

- در منوی اصلی با لمس نمایشگر تاریخ و زمان در سمت راست بالای صفحه می توانید آنها را بصورت تقویم و ساعت آنالوگ مشاهده نمایید (تصویر شماره ۱۷) که با لمس گزینه ی (تنظیمات - Change) صفحه تنظیمات تاریخ و زمان نمایش داده می شود. (تصویر شماره ۱۳) که همانطور که در قسمت تنظیمات ذکر شد می توان در این قسمت، قسمت های مختلف تاریخ و زمان را تنظیم کرد.



(تصویر شماره - ۱۸)

## خروج

- در منوی اصلی با لمس کردن گزینه ی (خروج - Exit) از منو خارج شده و LCD خاموش می شود.

## راهنمای رفع اشکالات

| ردیف | اشکال   | دلایل احتمالی                                   |
|------|---|---|
| ۱    | سیستم کاملاً از کار افتاده است                | برق ورودی قطع است. کلید ON/OFF در وضعیت OFF است |
| ۲    | تصویر سیاه و سفید است                         | کنترل رنگ تنظیم نیست                            |
| ۳    | مانیتور خاموش و روشن می شود                   | سیمهای میان مانیتور و پنل اتصالی دارد           |
| ۴    | صدای رفت و برگشت برقرار است اما تصویری نداریم | سیم شماره ۴ از پنل به مانیتور قطع است           |

|                 |   |
|-----------------|---|
| ولتاژ مورد نیاز | AC 100V ~240V 50/60Hz   |
| توان مصرفی      | HS-73 - 6 W   |
| صفحه نمایش      | LCD رنگی " ۷ لمسی / رزولوشن بالا  |
| صدای زنگ        | ۱۶ ملودی  |
| دمای عملکرد     | - 10C ... +40C  |
| حافظه تصویری    | ۱۰۰ عکس داخلی - ۱۰۰۰ عکس و ۱۰۰ فیلم ۱۵ ثانیه ای با صدا و ۱۲۸ فیلم ۱۵ ثانیه ای با صدا جهت تشخیص حرکت |
| وزن             | ۸ / کیلوگرم   |
| ابعاد           | mm (ضخامت) ۴۰ * (ارتفاع) ۱۳۲ * (طول) ۲۷۰  |