

Dropbolt EDP-F5 + Cylinder and Scutcheon

راهنمای نصب

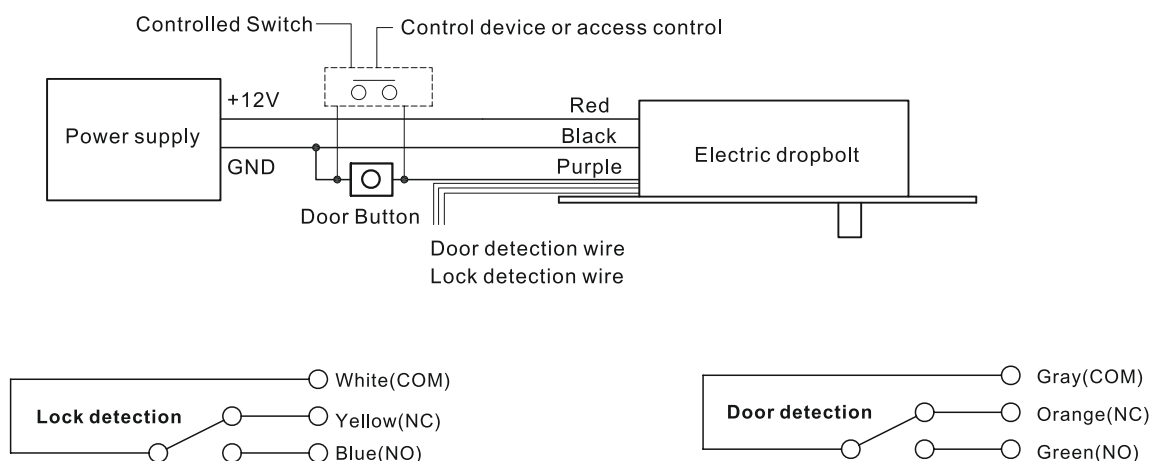
۱- عملکرد :

- ۱- این قفل الکتریکی با سیلندر می‌باشد که قابلیت کنترل به صورت الکتریکی و همچنین دستی را دارا می‌باشد.
- ۲- ولتاژ کاری DC 12V می‌باشد.
- ۳- این قفل دارای خروجی سیگنال وضعیت در و قفل و عملکرد تأخیر زمان قفل شدن می‌باشد.

۲- مشخصات فنی :

- ولتاژ ورودی : DC 12V \pm 10%
- جریان شروع : 900 mA
- جریان کارکرد : 120 mA (در زمان داخل بودن زبانه قفل) - 0 mA (در زمان بیرون بودن زبانه قفل)
- سیگنال وضعیت درب : دارد
- سیگنال وضعیت قفل : دارد
- زبانه قفل : قطر ۱۲/۵ میلیمتر، طول ۱۴/۵ میلیمتر
- جنس و پرداخت نهایی : 304 Stainless Steel
- موارد کاربر : درب‌های چوبی، درب‌های شیشه‌ای، درب‌های فلزی، درب‌های ضد آتش
- نوع امنیت : قطع جریان برق

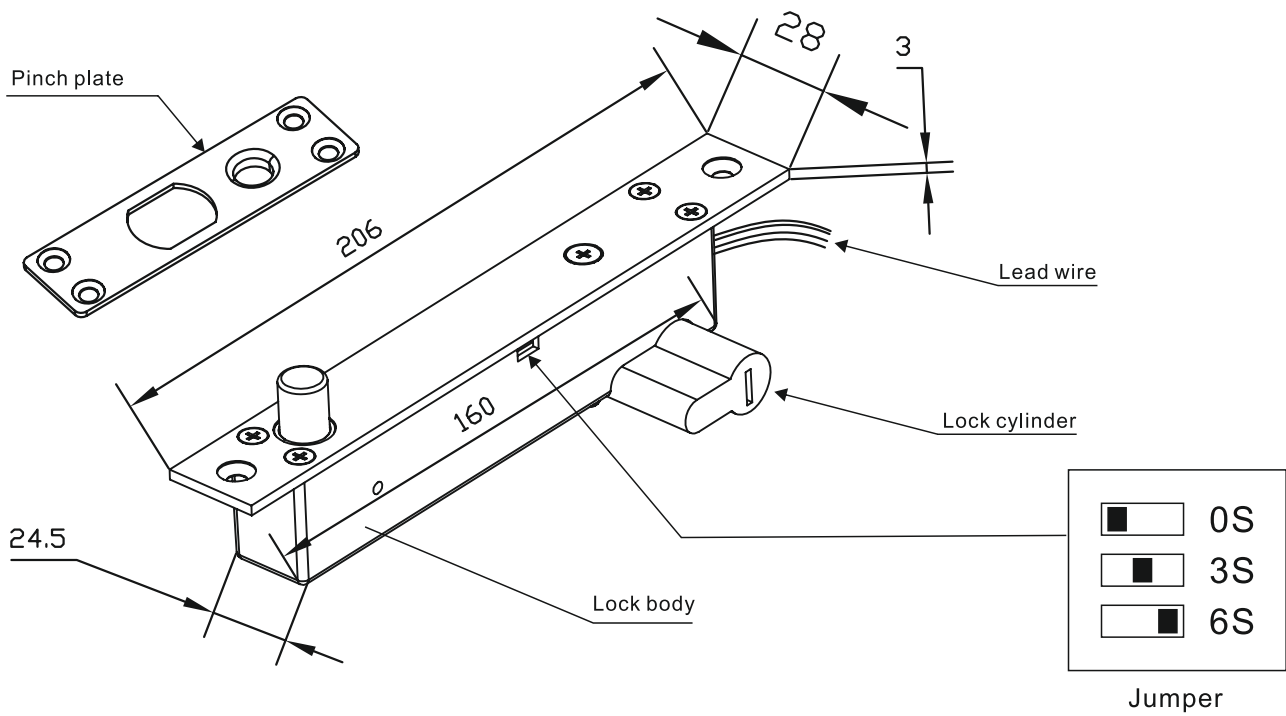
۳- دیاگرام نصب :



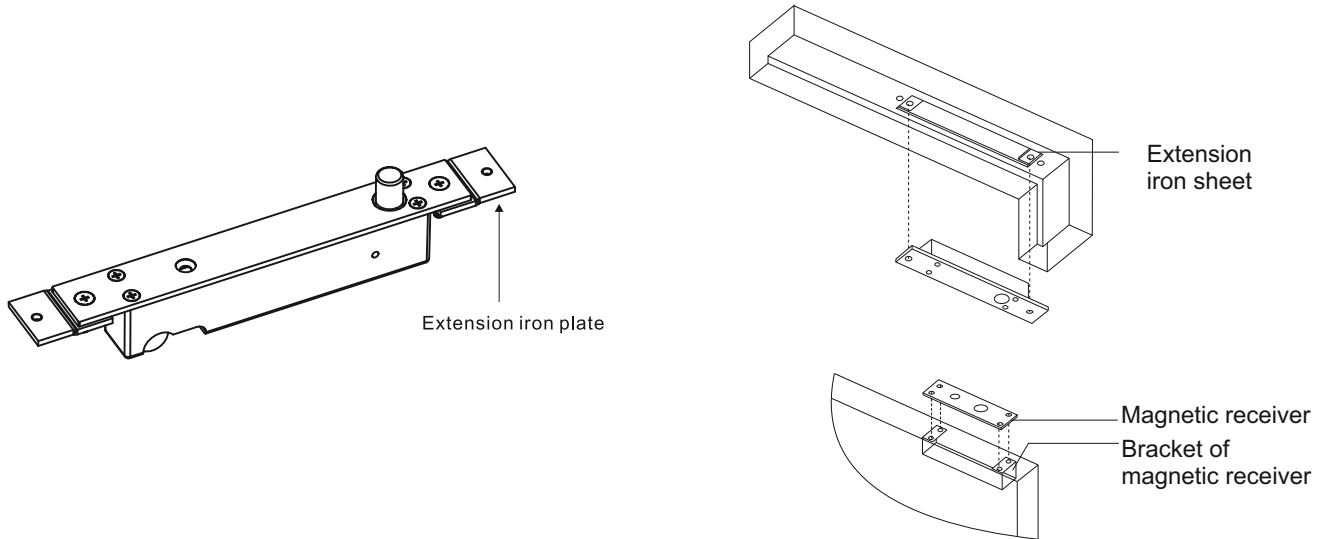
وقتی که زبانه قفل بیرون است NC وصل است و NO قطع می‌باشد.
وقتی که زبانه قفل داخل است NC قطع است و NO وصل می‌باشد.

وقتی که درب در وضعیت بسته است NC قطع و NO وصل است.
وقتی که درب در وضعیت باز است NC وصل و NO قطع است.

۴- ابعاد و قطعات قفل :



۵- نصب ورقه فولادی : برای نصب بهتر قفل روی درب و چهارچوب با پروفیل فلزی.



۶- لوازم جانبی :

بدنه قفل : ۱ عدد

صفحه‌ی مقابل قفل : ۱ عدد

سیلندر قفل : ۱ عدد

ورقه فولادی : ۲ عدد

پیچ : ۸ عدد

راهنمای نصب



© 2018, SARO GLOBAL INC / All rights reserved. SARO GLOBAL and the saroglobal logo are trademarks or registered trademarks of SARO GLOBAL corporation or its subsidiaries in Iran and/or other countries. Other trademarks or registered trademarks are the property of their respective owners.

© 2018, SARO GLOBAL INC / All rights reserved. SARO and the saroglobal logo are trademarks or registered trademarks of SARO GLOBAL corporation or its subsidiaries in Iran and/or other countries. Other trademarks or registered trademarks are the property of their respective owners.