

**SARO**<sup>®</sup>

**Digital Access**  
Control System



— راهنمای F02 —



# معرفی

این دستگاه یک اکسس کنترل اثرانگشت مستقل محفظه آهنی می باشد که EM کارت ۱۲۵ کیلو هرتز را پشتیبانی می کند. این دستگاه با طراحی کوچکی که دارد برای نصب بر روی فریم درب ایده آل می باشد. مدل IP۶۶ ضد آب برای استفاده در محیط بیرونی مناسب است. این دستگاه ۱۰۰ کاربر اثرانگشت و ۹۰۰ کاربر کارت را پشتیبانی می کند. مجهز به ریموت کنترل اینفرارد و اثرانگشت مدیر برای استفاده آسان است.

## ویژگی های اصلی:

- < ضد آب، مورد تایید IP۶۶
- < دارای یک رله
- < چند رنگ LED صفحه نمایش حالت
- < ۱۰۰۰ کاربر (۱۰۰ کاربر اثر انگشت + ۸۹۰ کاربر کارت + ۱۰ کاربر مهمان)
- < حالت زبانه برای باز نگه داشتن درب

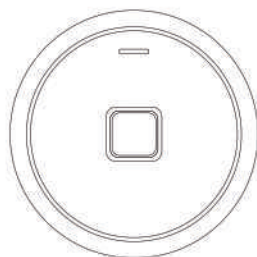
## مشخصات:

1000 100 890 10	ظرفیت کاربر کاربر اثرانگشت کاربر کارت کاربر مهمان
12 VDC 30m A $\geq$ 100m A $\geq$	ولتاژ کاری جریان Idle جریان Active
EM EM کارت ۱۲۵KHz ۲ تا ۴ سانتی متر	کارت مجاورتی تکنولوژی

## محدوده خواندن:

<p>یک عدد (NO,NC,Common)                  ۹۹-۰ ثانیه (حالت پیشفرض ۵ ثانیه)                  ۳-۰ دقیقه (حالت پیشفرض ۱ دقیقه)                  حداکثر 5Amp                  حداکثر 2Amp</p>	<p>رله                  خروجی رله با زمان قابل تنظیم                  خروجی آلارم با زمان قابل تنظیم                  بار خروجی قفل                  بار خروجی آلارم</p>
<p>فضای بیرون مطابق با استاندارد IP۶۶                  -25°C ~ 60°C                  20%RH-90%RH</p>	<p>محیط                  دمای کارکرد                  رطوبت کارکرد</p>
<p>آلیاژ فولاد                  پوشش دهی پودری                  قطر ۷۳ میلیمتر، ضخامت ۲۰ میلیمتر                  ۱۵۹ گرم                  ۲۲۸ گرم</p>	<p>جنس بدنه                  رنگ سطح بدنه                  اندازه                  وزن خالص                  وزن ناخالص</p>

## محتوای داخل کارتن



Round



Remote Control



پیچ های خودکار 4\*25mm



آچار پیچ

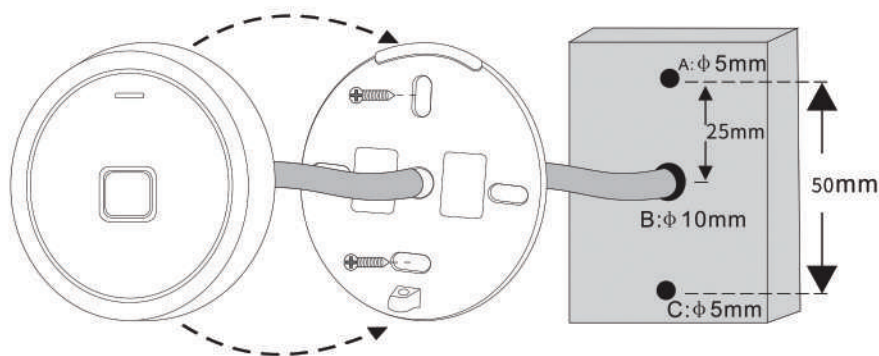


دیود N4004 (برای حفاظت از مدار رله)



رول پلاک 4\*25mm

# راهنمای نصب



## سیم کشی

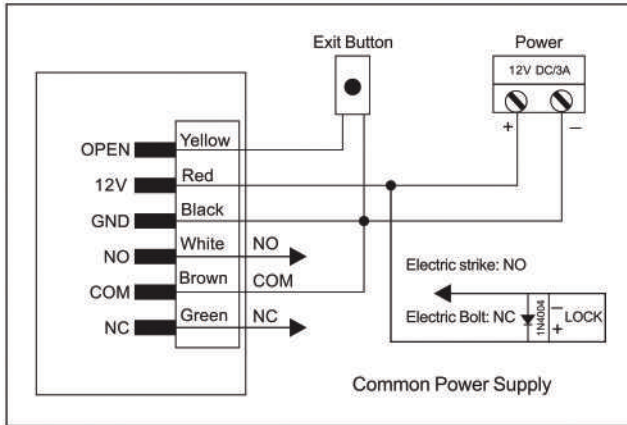
رنگ سیم	عملکرد	توضیحات
زرد	باز	اتصال به دکمه خروج
قرمز	12VDC	(+) مثبت DC ورودی ۱۲ ولت
مشکی	GND	(-) اتصال منفی
سفید	رله NO	مدار حالت نرمال باز
قهوه ای	رله COM	برای خروجی رله COM اتصال
سبز	رله NC	مدار حالت نرمال بسته

## نشانگر صدا و نور

صدای بوق	چراغ سنسور	LED	وضعیت عملیات
-	Off	نور قرمز	حالت آماده به کار
یک بوق	Off	نور قرمز چشمک می زند	وارد شدن به حالت برنامه ریزی
یک بوق	-	نور نارنجی	داخل حالت برنامه ریزی
سه بوق	-	-	عملیات ناموفق
یک بوق	-	نور قرمز	خروج از حالت برنامه ریزی
یک بوق	Off	نور سبز	قفل باز
بوق پشت سرهم	Off	نور قرمز پشت سرهم چشمک میزند	آلارم

# دیاگرام اتصال

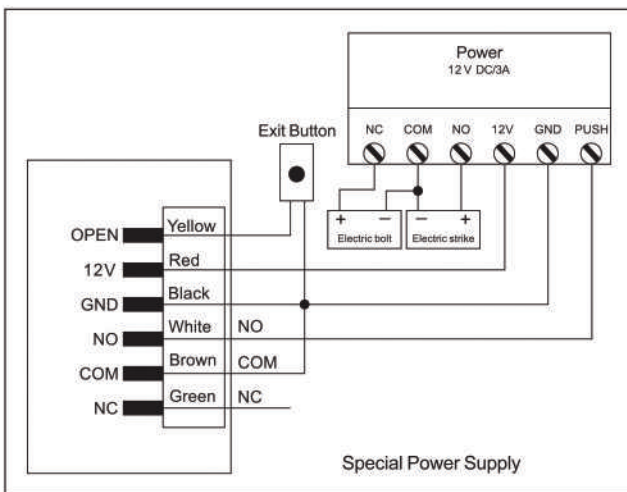
## منبع تغذیه معمولی



توجه:

در صورت استفاده از منبع تغذیه معمولی حتما از دیود مجموع در بسته استفاده کنید در غیر اینصورت ممکن است دستگاه آسیب ببیند.

## منبع تغذیه مخصوص قفل های الکتریکی



# دستور عمل های ساده شده

توضیح عملکرد	عملیات (تمامی کدها از چپ به راست می باشد)
وارد شدن به حالت برنامه ریزی	#123456* حالا میتوانید برنامه ریزی کنید ۱۲۳۴۵۶ کد مدیر پیشفرض می باشد
عوض کردن کد مدیر	#(تکرار کد مدیر جدید)# (کد مدیر جدید) 0 کد ۶ رقمی
اضافه کردن کاربر اثرانگشت	#(تکرار اثر انگشت)(تکرار اثرانگشت)(اثرانگشت) ۱
اضافه کردن کاربر کارت	#خواندن کارت ۱
حذف کردن کاربر	#(خواندن اثرانگشت) ۲ #(خواندن کارت) ۲ #(خواندن ID کاربر) ۲
خارج شدن از حالت برنامه ریزی	*
چگونه باز کردن درب	
کاربر اثرانگشت	خواندن اثرانگشت
کاربر کارت	خواندن کارت

# برنامه ریزی

## اطلاعات برنامه ریزی کلی

< شماره ID کاربر: به کاربر شماره ID اختصاص دهید تا بتوانید کاربران را تحت کنترل قرار دهید. شماره ID کاربر میتواند هر عددی بین ۱ تا ۱۰۰۰ باشد.

**نکته مهم:** ID کاربرها نباید با صفر شروع شود. ثبت شماره ID کاربرها خیلی مهم است. برای هر گونه اصلاح و تغییر کاربرها نیاز به ID کاربر یا کارت کاربر می باشد.

**توجه:** ID.۱ کاربر اثرانگشت: ۹۸-۰

ID.۳ کاربر کارت: ۹۸۹-۱۰۰

ID.۲ کاربر اثرانگشت مدیر: ۹۹

ID.۴ کاربر مهمان: ۹۹۹-۹۹۰

## تنظیم کد مدیر

ترکیب کلید (از چپ به راست)	مراحل برنامه ریزی
# کد مدیر* کد پیش فرض ۱۲۳۴۵۶	وارد شدن به حالت برنامه ریزی
# (تکرار کد مدیر جدید) # (کد مدیر جدید) 0 کد مدیر هر عدد ۶ رقمی می باشد	آپدیت کردن کد مدیر
*	خارج شدن از حالت برنامه ریزی

## اضافه کردن اثرانگشت مدیر به وسیله ID مشخص (شماره ID: ۹۹)

ترکیب کلید (از چپ به راست)	مراحل برنامه ریزی
# کد مدیر*	وارد شدن به حالت برنامه ریزی
(تکرار اثر انگشت) (تکرار اثرانگشت) (اثرانگشت) # (۹۹) ۱	اضافه کردن اثرانگشت مدیر
*	خارج شدن از حالت برنامه ریزی

## اضافه کردن کاربرهای اثرانگشت بوسیله Auto ID

ترکیب کلید (از چپ به راست)	مراحل برنامه ریزی
#کد مدیر*	وارد شدن به حالت برنامه ریزی
(تکرار اثر انگشت)(تکرار اثرانگشت)(اثرانگشت) ۱ اثرانگشت ها میتوانند به صورت متوالی اضافه شوند	اضافه کردن اثرانگشت
*	خارج شدن از حالت برنامه ریزی

## اضافه کردن کاربرهای اثرانگشت بوسیله ID مشخص

مدیر می تواند یک ID مشخص را به اثرانگشت اختصاص دهد. شماره ID از ۰ تا ۹۸ است

ترکیب کلید (از چپ به راست)	مراحل برنامه ریزی
#کد مدیر*	وارد شدن به حالت برنامه ریزی
(تکرار اثر انگشت)(تکرار اثرانگشت)(اثرانگشت کاربر)#(ID کاربر) ۱	اضافه کردن اثرانگشت
*	خارج شدن از حالت برنامه ریزی

## اضافه کردن کاربرهای کارت بوسیله Auto ID

ترکیب کلید (از چپ به راست)	مراحل برنامه ریزی
#کد مدیر*	وارد شدن به حالت برنامه ریزی
(خواندن کارت) ۱ کارت ها میتوانند به صورت متوالی اضافه شوند	اضافه کردن کارت به وسیله خواندن کارت
*	خارج شدن از حالت برنامه ریزی



## اضافه کردن کاربرهای کارت بوسیله ID مشخص

مدیر می تواند یک ID مشخص را به کارت اختصاص دهد. شماره ID از ۱۰۰ تا ۹۸۹ است

ترکیب کلید (از چپ به راست)	مراحل برنامه ریزی
# کد مدیر *	وارد شدن به حالت برنامه ریزی
(خواندن کارت) # (ID کاربر) ۱ کارت ها میتوانند به صورت متوالی اضافه شوند	اضافه کردن به وسیله خواندن کارت
*	خارج شدن از حالت برنامه ریزی

## حذف کردن کاربرها

ترکیب کلید (از چپ به راست)	مراحل برنامه ریزی
# کد مدیر *	وارد شدن به حالت برنامه ریزی
(خواندن اثر انگشت) ۲ اثر انگشت ها میتوانند به صورت متوالی حذف شوند	حذف کردن اثر انگشت به وسیله اثر انگشت
# (ID کاربر) ۲	حذف کردن کارت یا اثر انگشت به وسیله شماره ID
# (۰۰۰۰) ۲ زمانی که همه کاربرها را حذف می کنید اثر انگشت مدیر حذف می شود	حذف کردن همه کاربرها
*	خارج شدن از حالت برنامه ریزی

## تنظیم کد مدیر

استفاده کردن از اثرانگشت مدیر برای اضافه و حذف کردن کاربرها	
<p>۱. خواندن اثرانگشت مدیر</p> <p>۲. خواندن کارت کاربر / خواندن اثرانگشت کاربر سه بار (مرحله ۲ را برای اضافه کردن کاربرهای بیشتر تکرار کنید)</p> <p>۳. مجدد خواندن اثرانگشت مدیر</p>	اضافه کردن کاربر اثرانگشت یا کارت
<p>۱. خواندن اثرانگشت مدیر دوبار به فاصله ۵ ثانیه</p> <p>۲. خواندن کارت کاربر / خواندن اثرانگشت کاربر یک بار (مرحله ۲ را برای حذف کردن کاربرهای بیشتر تکرار کنید)</p> <p>۳. مجدد خواندن اثرانگشت مدیر</p>	حذف کردن کاربر اثرانگشت یا کارت

## تنظیمات کاربر مهمان

۱۰ کارت کاربر مهمان وجود دارد. میتوان مشخص کرد که کاربر مهمان تا ۱۰ بار از آن استفاده کند و بعد از آن کارت به صورت خودکار غیرفعال می شود.

ترکیب کلید (از چپ به راست)	مراحل برنامه ریزی
#کد مدیر*	وارد شدن به حالت برنامه ریزی
# (خواندن کارت) # (ID کاربر) # (۹-۰) ۸	اضافه کردن کارت کاربر مهمان
# (ID کاربر) ۲	حذف کردن کاربر مهمان به وسیله شماره ID
# (خواندن کارت) ۲	حذف کردن کاربر مهمان به وسیله خواندن کارت
*	خارج شدن از حالت برنامه ریزی

### نکته:

تعداد دفعات بین ۰ تا ۹ است. ۰ = شماره ID. کاربر می تواند هر عددی بین ۹۹۰ تا ۹۹۹ باشد. کارت مهمان باید یکتا باشد و از بقیه کارت ها قابل شناسایی باشد.

## تنظیمات حالت دسترسی

ترکیب کلید (از چپ به راست)	مراحل برنامه ریزی
# کد مدیر *	وارد شدن به حالت برنامه ریزی
(حالت پیش فرض) # 30	دسترسی با کارت یا اثر انگشت
# 31	فقط اثر انگشت
# 32	فقط کارت
*	خارج شدن از حالت برنامه ریزی

## تنظیمات رله

پیکربندی رله، رفتار رله خروجی را در زمان فعالیت تنظیم می کند

ترکیب کلید (از چپ به راست)	مراحل برنامه ریزی
# کد مدیر *	وارد شدن به حالت برنامه ریزی
# (1-99) 4 زمان رله بین ۱ تا ۹۹ ثانیه است زمان پیشفرض ۵ ثانیه است	حالت لحظه ای
# 40 رله را در حالت روشن / خاموش زمانه تنظیم می کند	حالت زمانه
*	خارج شدن از حالت برنامه ریزی

## تنظیمات آلارم

ترکیب کلید (از چپ به راست)	مراحل برنامه ریزی
# کد مدیر *	وارد شدن به حالت برنامه ریزی
# (0-3) 5 زمان پیشفرض ۱ دقیقه است	تنظیم زمان آلارم
*	خارج شدن از حالت برنامه ریزی

## تنظیمات آلامر ورود ناموفق

آلامر ورود ناموفق بعد از ۱۰ بار تلاش برای ورود ناموفق به وسیله کارت یا اثرانگشت فعال می شود. تنظیم پیشفرض در حالت خاموش قرار دارد. میتوان این قابلیت را به گونه ای تنظیم کرد تا عدم دسترسی برای ۱۰ دقیقه یا آلامر را فعال کند.

ترکیب کلید (از چپ به راست)	مراحل برنامه ریزی
# کد مدیر *	وارد شدن به حالت برنامه ریزی
# 60	ورود ناموفق خاموش
# 61 عدم دسترسی برای 10 دقیقه	ورود ناموفق روشن
# 62 فعال شدن آلامر. برای خاموش کردن آلامر به کارت یا اثرانگشت معتبر نیاز	ورود ناموفق روشن
*	خارج شدن از حالت برنامه ریزی

## سایر

### عملکرد کاربرها و ریست به حالت پیشفرض کارخانه

< باز کردن درب: خواندن کارت یا اثرانگشت معتبر

< خاموش کردن آلامر: خواندن کارت یا اثرانگشت معتبر یا وارد کردن کد مدیر # یا اثرانگشت مدیر

< ریست به حالت پیشفرض کارخانه:

۱. برق دستگاه را قطع کنید

۲. سیم زرد دستگاه را به سیم مشکی GND متصل نمایید و مجدداً برق را وصل نمایید

۳. دو صدای بوق می شنوید. همچنان سیم زرد را به سیم مشکی متصل نگهدارید (حداقل ۵ ثانیه) یک صدای بوق بلند می شنوید. دستگاه به حالت پیشفرض کارخانه ریست شده است.

### توجه:

بعد از ریست به حالت پیشفرض کارخانه اطلاعات کاربران همچنان وجود دارد.