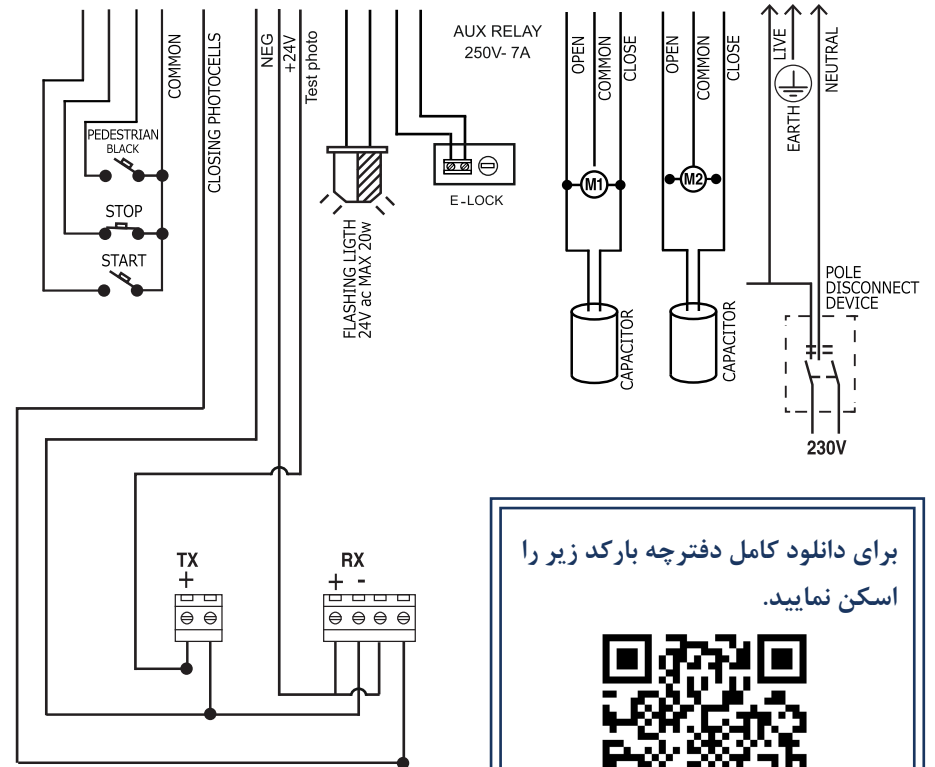
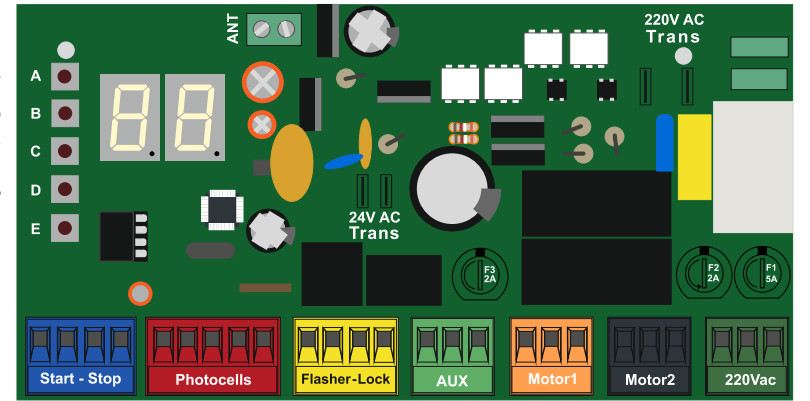


زیر منو	توضیحات	محدوده ی عملکرد	واحد	گام افزایش	تنظیم کارخانه
O1	زمان باز شدن درب ۱ با سرعت تند ( زمان کلی باز شدن موتور ۱ « no1 = o1 + A1 » )	0 - 99	Sec	1	15
A1	زمان باز شدن درب ۱ با سرعت آهسته	0 - 99	Sec	1	7
O2	زمان باز شدن درب ۲ با سرعت تند ( زمان کلی باز شدن موتور ۲ « no2 = o2 + A2 » )	0 - 99	Sec	1	15
A2	زمان باز شدن درب ۲ با سرعت آهسته	0 - 99	Sec	1	7
C1	زمان بسته شدن درب ۱ با سرعت تند ( زمان کلی بسته شدن موتور ۱ « nc1 = c1 + b1 » )	0 - 99	Sec	1	15
b1	زمان بسته شدن درب ۱ با سرعت آهسته	0 - 99	Sec	1	7
C2	زمان بسته شدن درب ۲ با سرعت تند ( زمان کلی بسته شدن موتور ۲ « nc2 = c2 + b2 » )	0 - 99	Sec	1	15
b2	زمان بسته شدن درب ۲ با سرعت آهسته	0 - 99	Sec	1	7
F1	قدرت موتور ۱ در سرعت تند	8 - 19	—	1	14
d1	قدرت موتور ۱ در سرعت آهسته	10 - 19	—	1	17
F2	قدرت موتور ۲ در سرعت تند	8 - 19	—	1	14
d2	قدرت موتور ۲ در سرعت آهسته	10 - 19	—	1	17
od	تاخیر زمانی بین ۲ لنگه در باز شدن درب ها	0 - 20	Sec	1	3
Cd	تاخیر زمانی بین ۲ لنگه در بسته شدن درب ها	0 - 20	Sec	1	3
tp	زمان باز ماندن درب ها قبل از بسته شدن اتوماتیک ( سگمنت ها عدد ۱۰۰ بصورت ۰۰ نمایش می دهند. )	1 - 100	Sec	5	5
Pd	زمان باز شدن درب اول پیاده رو ( با سرعت تند )	3 - no1	Sec	1	7
tc	زمان ضربه نهایی لنگه ۱ با سرعت تند ( غیرفعال = O ) 1 = 0/5S ... 5 = 2/5S	0 - 5	—	0/5	0
PO	فعال بودن یا نبودن ضربه ابتدایی	Y/N	—	—	no
P1	فعال بودن یا نبودن قفل برقی	Y/N	—	—	no
P2	فعال بودن یا نبودن استارت ریموت ها در باز کردن درب	Y/N	—	—	no
P3	فعال بودن یا نبودن مد بستن اتوماتیک	Y/N	—	—	SI
P4	فعال بودن یا نبودن ۳ ثانیه چشمک چراغ قبل از هر استارت	Y/N	—	—	no
P5	فعال بودن یا نبودن مد کارکرد تگ موتور	Y/N	—	—	no
P7	فعال بودن یا نبودن تست موتورها	Y/N	—	—	SI
P8	فعال بودن یا نبودن تست فتوسولها	Y/N	—	—	SI
P9	فعال بودن یا نبودن شروع به کار نرم موتورها	Y/N	—	—	SI
11	زمان بسته شدن خودکار پس از عبور از چشم ( غیرفعال = O ) ( در مد بستن اتومات عمل می کند و درجه اول افزایش از ۰ به ۵ است )	5 - tp-1	Sec	1	0
SU	ذخیره تغییرات در حافظه ( بعد از تغییرات باید آنها را در این منو ذخیره کرد و به صورت SI تنظیم شود )	Y/N	—	—	no

↓ B

منوی اصلی  
زیر منوها  
تأیید یا افزایش  
منتفی یا کاهش  
Back



برای دانلود کامل دفترچه بارکد زیر را اسکن نمایید.

## منوی (L2) لیست ۲

( دکمه ی A دو بار زده شود )

## منوی (rA) تعریف ریموت

( دکمه ی A سه بار زده شود )

زیرمنو	توضیحات	محدوده عملکرد	واحد	گام افزایش	تنظیم کارخانه
LO	زمان عملکرد قفل	2 - 10	Sec	1	2
Sr	عمل کردن رله ی AUX همزمان با استارت تا چند ثانیه بعد از اتمام سیکل غیرفعال = O	0 - 95	Sec	5	0
tr	زمان عملکرد کنتاکت رله کمکی AUX در صورت صفر / غیرفعال بودن S2 (یعنی در صورت عدم فعالیت رله با استارت)	0 - 95	Minute	0.1	0
3h	زمان بستن خودکار درب هر ۳ ساعت یکبار فقط با سرعت آهسته غیرفعال = O	0 - 20	Sec	1	5
J1	غیرفعال کردن ورودی فوتوسل ۱	Y/N	—	—	no
J2	غیرفعال کردن ورودی فوتوسل ۲	Y/N	—	—	SI
J3	غیرفعال کردن ورودی Stop ( ورودی ترمینال ۲ )	Y/N	—	—	SI
SO	فعال بودن Stop بین پالس های استارت	Y/N	—	—	SI
SU	ذخیره تغییرات در حافظه ( بعد از تغییرات باید آنها را در این منو ذخیره کرد و بصورت SI تنظیم شود )	Y/N	—	—	no

↓B

↓B

زیر منوی rA	توضیحات
rA	وقتی rA نشان داده می شود ، اگر ریموت شما شناسانده شده می توانید با فشردن هر یک از چهار دکمه آن ، کد مربوط به آن دکمه را که لحظه ای نشان داده می شود ، ببینید.
r=	جهت نشان دادن کدهای موجود در حافظه دستگاه باید به داخل این منو رفت که به محض وارد شدن کدهای موجود در حافظه را به ترتیب از (01) تا (00) می شمارد. (00 بیانگر عدد ۱۰۰ می باشد) نکته مهم : در حین شمارش اولیه کدها در منوی ((r=)) ، می توانید با فشردن دکمه D روی کدی که می بینید آن کد را از سری کدهای موجود در حافظه پاک کنید. بدیهی است که می توان دکمه جدیدی را به کد پاک شده اختصاص داد و این کار به طور اتوماتیک در مرحله شناسایی ریموت بعدی مرکز ، انجام می پذیرد و کد جدید در اولین محل خالی کدها ( اگر چه در وسط سری کدها باشد ) ذخیره می گردد.
tC	جهت شناسایی دکمه ای از ریموت که جهت مد دولنگه ای استفاده می شود بکار می رود . نحوه عملکرد : یک پالس ممتد با دکمه ای از ریموت که می خواهید به مد دولنگه ای ( tC ) اختصاص دهید ، بفرستید و دکمه آن را فشرده نگه دارید هنگامیکه نمایشگرها (( t . C )) را نشان می دهند ، دکمه C را جهت تأیید فشار دهید تا کد مربوط به این کلید همراه نقطه ای در وسط نمایش داده شود که این نقطه نمایانگر سیگنال گرفته شده از ریموت می باشد . دکمه های ریموت و مرکز را رها کنید و دکمه B را جهت خارج شدن و رفتن به مرحله بعدی فشار دهید . اگر کد دیگری نمی دهید چند بار دکمه A را فشار دهید تا به مد معمولی کارکرد ((--)) بروید.
SP	جهت شناساندن دکمه ای از ریموت که برای مد STOP در نظر گرفته اید ، به مرکز استفاده می شود. نحوه عملکرد : هنگامیکه روی گزینه ((SP)) هستید ، یک پالس ممتد با دکمه ای از ریموت که می خواهید به مد STOP اختصاص دهید ، بفرستید و دکمه آن را فشرده نگه دارید . در همین هنگام که نمایشگرها ((S.P)) را نمایش می دهند ، دکمه C را جهت تأیید فشار دهید تا کد مربوط به این کلید همراه نقطه ای در وسط که نمایانگر سیگنال گرفته شده از ریموت می باشد ، نمایش داده شود . دکمه های ریموت و مرکز را رها کنید و دکمه B را جهت خارج شدن و رفتن به مرحله بعدی فشار دهید . اگر کد دیگری نمی دهید چند بار دکمه A را فشار دهید تا به مد معمولی کارکرد ((--)) بروید.
pd	جهت شناساندن دکمه ای از ریموت که برای مد تک لنگه ای (پیاده رو) در نظر گرفته اید ، به مرکز استفاده می شود. نحوه عملکرد : هنگامیکه روی گزینه ((Pd)) هستید ، یک پالس ممتد با دکمه ای از ریموت که می خواهید به مد تک لنگه ای (Pd) اختصاص دهید ، بفرستید و دکمه آن را فشرده نگه دارید . در همین هنگام که نمایشگرها ((P.d)) را نمایش می دهند دکمه C را جهت تأیید فشار دهید تا کد مربوط به این کلید همراه نقطه ای در وسط که نمایانگر سیگنال گرفته شده از ریموت می باشد ، نمایش داده شود . دکمه های ریموت و مرکز را رها کنید و دکمه B را جهت خارج شدن و رفتن به مرحله بعدی فشار دهید . اگر کد دیگری نمی دهید چند بار دکمه A را فشار دهید تا به مد معمولی کارکرد ((--)) بروید .
Au	جهت شناساندن دکمه ای از ریموت که برای استفاده از « رله AUX » در نظر گرفته اید ، به مرکز استفاده می شود . نحوه عملکرد : هنگامی که روی گزینه ((Au)) هستید ، یک پالس ممتد با دکمه ای از ریموت که می خواهید برای استفاده از رله AUX اختصاص دهید ، بفرستید و دکمه آن را فشرده نگه دارید . در همین هنگام که نمایشگرها ((A.u)) را نمایش می دهند دکمه C را جهت تأیید فشار دهید تا کد مربوط به این کلید همراه نقطه ای در وسط که نمایانگر سیگنال گرفته شده از ریموت می باشد ، نمایش داده شود . دکمه های ریموت و مرکز را رها کنید و دکمه B را جهت خارج شدن و رفتن به مرحله ی بعدی فشار دهید . اگر کد دیگری نمی دهید چند بار دکمه ی A را فشار دهید تا به مد معمولی کارکرد ((--)) بروید.
rC	وقتی که نمایشگرها گزینه ((rC)) را نشان می دهد شما می توانید تمام کدهای ذخیره شده در حافظه دستگاه را که به ریموت ها اختصاص یافته یکجا پاک کنید. جهت این کار روی گزینه ((rC)) دکمه D را فشار دهید ، بعد از چند ثانیه (حدوداً ۲ ثانیه) صدای رله ها به گوش می رسد و مرکز به مد معمولی ((--)) می رود. در این صورت تمام کدهای موجود در حافظه پاک می شوند.

بازیابی تنظیمات کارخانه : دکمه ی A چهار بار زده شود تا منوی ( dE ) مشاهده شود ، سپس دکمه ی C را در حدود ۵ ثانیه نگه دارید . و بعد از این فرآیند دستگاه به مد معمولی و آماده به کار ( - - ) باز می گردد.

توجه : برای مشاهده هر زیر منو دکمه ی ( B ) را فشار داده و برای تغییر مقادیر از دکمه های ( C ) و ( D ) استفاده کنید . با استفاده از دکمه ی ( Back ) می توانید به منو یا زیر منوی قبلی باز گردید.

### تلفن های خدمات پس از فروش سیماران

دفتر مرکزی : ۰۲۱ - ۸۸۳۴۴۰۲۱

کارخانه : ۰۲۱ - ۶۵۴۱۰۱۷۴ - ۷