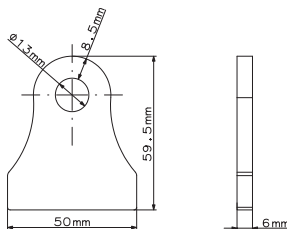
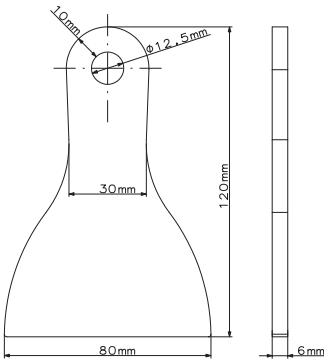
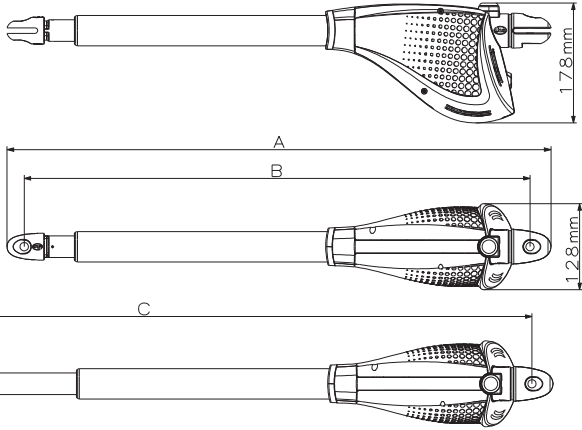


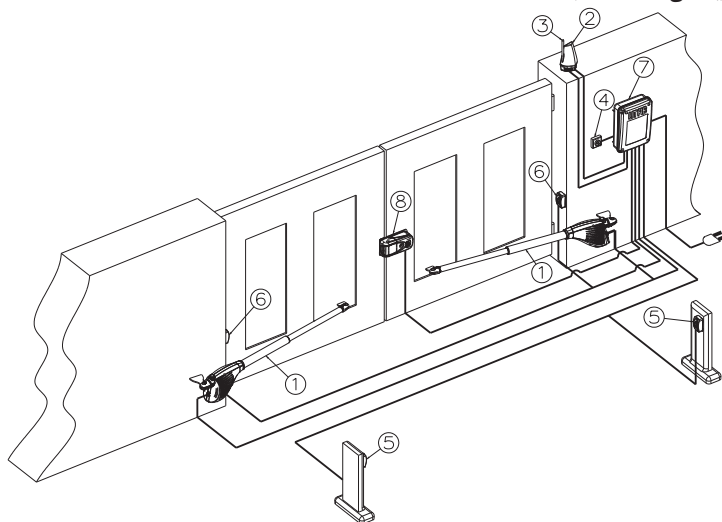
۱ - مشخصات فنی بازو U10

	U10-400	U10-500
A	819	944
B	762	887
C	1162	1387



U10-500	U10-400	مدل بازو
3m	2.5m	حداکثر عرض هر لنگه درب
500kg	400kg	حداکثر وزن هر لنگه درب
230 VAC - 50Hz		منبع تغذیه
0.8A		جریان کارکرد عادی موتور (idling current)
1A		حداکثر جریان حالت اضافه بار (full load current)
200W		حداکثر توان مصرفی (maximum power)
8μF		خازن
500mm	400mm	حداکثر کورس پیستون جک
0.016 m/s		سرعت پیستون جک
2300N		حداکثر نیروی محوری جک
-30 / +50 C		درجه حرارت کارکرد جک
IP44		درجه حفاظت جک
30%		سیکل کارکرد
6.8kg	6.5kg	وزن جک

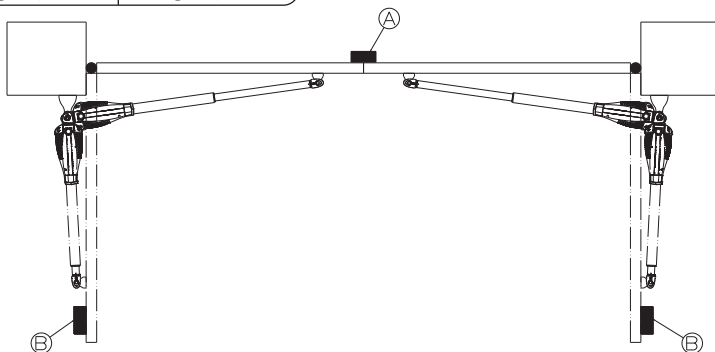
۲ - چیدمان متعلقات جک



۴x1mm ²	کابل	۱- بازو U10
2x1.5mm ²	کابل	۲- فلاشر
RG-58	کابل کواکسیال	۳- آنتن
2x1mm ²	کابل	۴- سلکتور سوئیچی یا دیجیتالی
4x1mm ² (RX)	کابل گیرنده	۵- چشمی سمت داخل محوطه
2x1mm ² (TX)	کابل فرستنده	۶- چشمی سمت خارج محوطه
4x1mm ² (RX)	کابل گیرنده	۷- برد کنترل
2x1mm ² (TX)	کابل فرستنده	۸- قفل درب پارکینگی
3x1.5mm ²	کابل	مدل 1093 پارکینگی

توجه : قبل از نصب پایه های بازو ، موارد ذیل را کنترل کنید:

۱. درب به راحتی باز و بسته شود و گیر نداشته باشد .
۲. مانعی در مسیر حرکت درب وجود نداشته باشد .
۳. لولا ها معیوب نباشند و روغن کاری شده باشند .
۴. در انتهای کورس باز و بسته شدن درب ، استاپر های مکانیکی (A , B) تعبیه شده باشد .

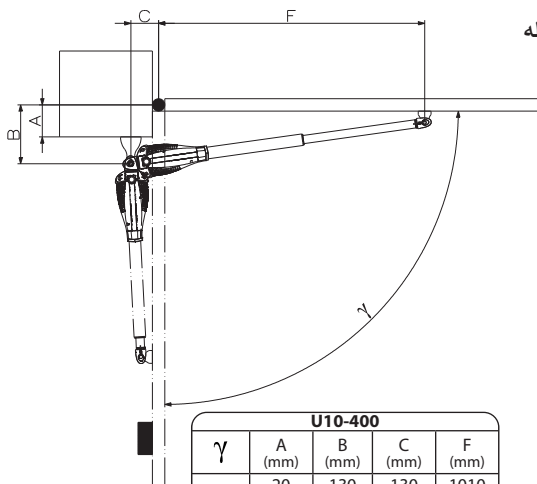


۳- جداول و نکات نصب مکانیکی بازو

برای جلوگیری از اعمال نیروهای نامناسب به چک ها و جلوگیری از ناهماهنگی در سرعت های باز و بسته شدن لنگه درب ها ، اندازه های موجود در جداول ذیل توصیه می شود .

توجه : نصب قفل برقی بر روی درب با عرض های مختلف توصیه می گردد .

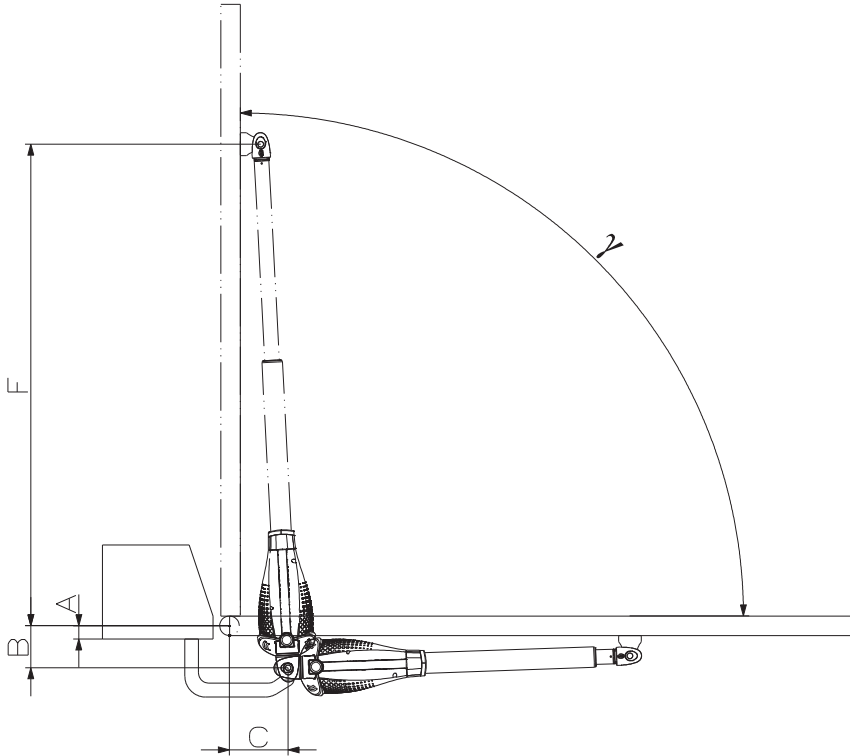
۳-۱ - باز شوی به سمت داخل محوطه



U10-400				
γ	A (mm)	B (mm)	C (mm)	F (mm)
90°	20	130	130	1010
	40	150	140	1000
	60	170	150	990
	80	190	150	980
	100	200	150	980
	120	210	140	980
	140	250	120	1010
100°	20	130	170	970
	40	150	180	960
	60	170	180	960
	80	190	170	970
	100	210	140	990
110°	20	130	190	950
	40	150	180	960
	50	160	170	970

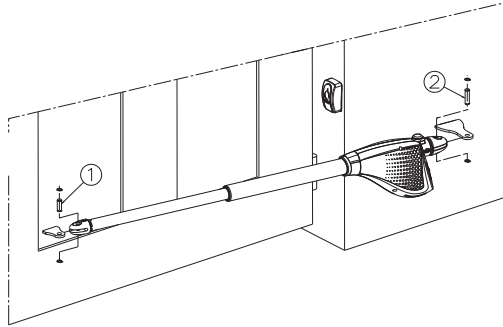
U10-500				
γ	A (mm)	B (mm)	C (mm)	F (mm)
90°	20	130	170	1200
	40	150	180	1190
	60	170	180	1190
	80	190	190	1180
	100	210	190	1170
	120	230	190	1170
	140	250	180	1170
	160	270	190	1170
	180	290	170	1180
100°	20	130	160	1210
	40	150	170	1200
	60	170	170	1200
	80	200	180	1190
	100	210	170	1190
	120	230	190	1170
	140	250	180	1180
	160	270	160	1200
	170	280	160	1200
110°	20	130	170	1200
	40	150	180	1190
	60	170	180	1190
	80	190	190	1180
	100	210	200	1170
	110	220	200	1170

۲-۳- بازشوی به سمت خارج محوطه



U10-400				
γ	A (mm)	B (mm)	C (mm)	F (mm)
80°	30	110 to 130	90	949
85°	30	110 to 130	100	967
90°	30	110 to 130	110	986
95°	30	110 to 130	120	1006
100°	30	110 to 130	130	1027
110°	30	110 to 130	140	1057

U10-500				
γ	A (mm)	B (mm)	C (mm)	F (mm)
80°	30	130	100	995
85°	30	130	110	1005
90°	30	130	120	1015
95°	30	130	130	1025
100°	30	130	140	1035
110°	30	130	150	1045



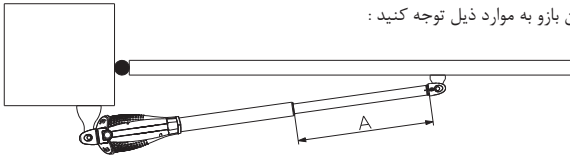
با توجه به شرایط محل نصب ، یکی از ردیف های عددی جدول صفحات قبل را انتخاب کرده و نصب مکانیکی بازو را مطابق توضیحات ذیل ادامه دهید :

پایه های عقب و جلو و لنگه بازو باید مستقیماً به ستون و لنگه درب جوش داده شوند . در صورتی که امکان جوش کاری مستقیم پایه ها وجود نداشته باشد ، توصیه می شود ابتدا پایه ها را به پلیت مناسبی جوش داده و سپس پلیت را به ستون و درب پیچ کنید .

پس از نصب پایه ها ، لنگه درب ها را کاملاً ببندید .

بازو را توسط پین های ۱ و ۲ موجود در بسته بندی به پایه ها متصل کنید .

توجه : برای جلوگیری از آسیب دیدن بازو به موارد ذیل توجه کنید :



پایه های جلو و عقب بازو باید در یک سطح نصب شوند .

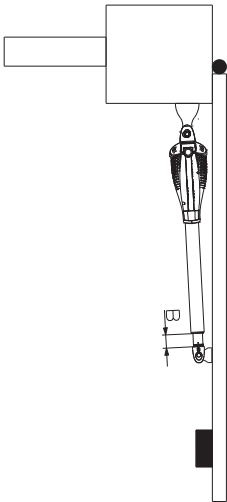
در وضعیتی که لنگه درب کاملاً بسته می باشد ، حداکثر کورس بازشوی چک (A) نباید بیشتر از اندازه های ذیل باشد :

$$U10-400 = 465 \text{ mm}$$

$$U10-500 = 556 \text{ mm}$$

در وضعیتی که لنگه درب کاملاً باز می باشد ، اندازه (B) باید بیشتر از ۵۶ میلی متر در نظر گرفته شود .

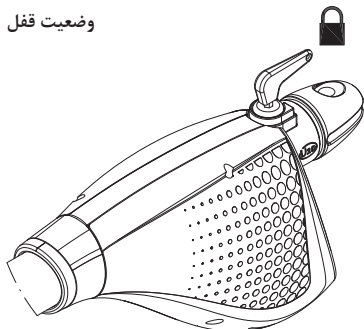
در صورتی که از استاپر مکانیکی استفاده نمی شود حداکثر کورس بازشوی چک (A) برابر حد نهایی طول لوله باشد.



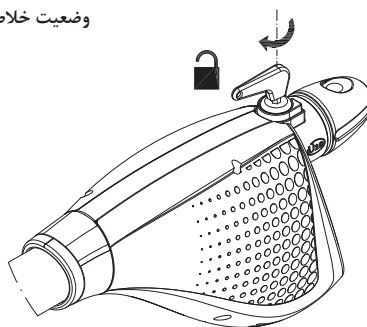
۴- خلاص کردن بازو در شرایط اضطراری:

۱. در شرایط قطع برق شهری و یا مواقع اضطراری، به روش ذیل می توانید بازو را خلاص کرده و لنگه درب ها را حرکت دهید:
- ابتدا درپوش پلاستیکی را از روی خلاص کن بردارید و سپس کلید خلاص کن را در محل مربوطه قرار داده و ۱۸۰ درجه بچرخانید.
۲. لنگه درب ها را به آرامی حرکت داده و در موقعیت مورد نظر قرار دهید.
۳. کلید خلاص کن را در وضعیت قفل قرار داده و کلید را خارج کنید. درپوش پلاستیکی را بر روی خلاص کن قرار دهید.

وضعیت قفل

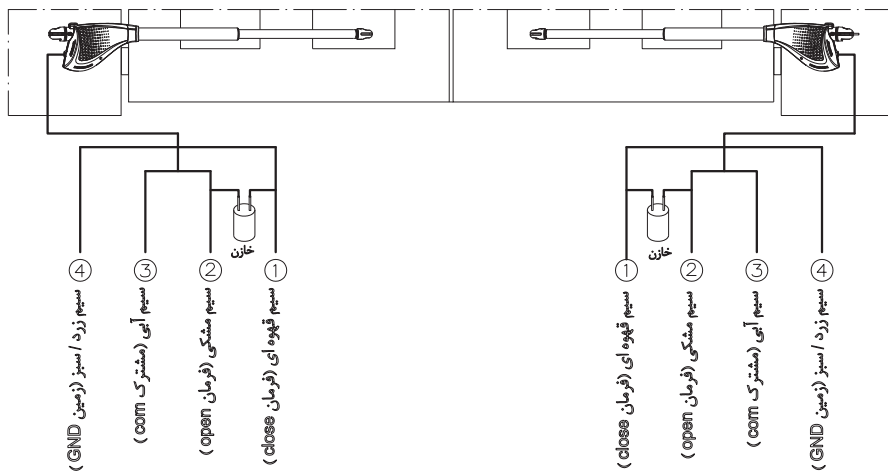


وضعیت خلاص

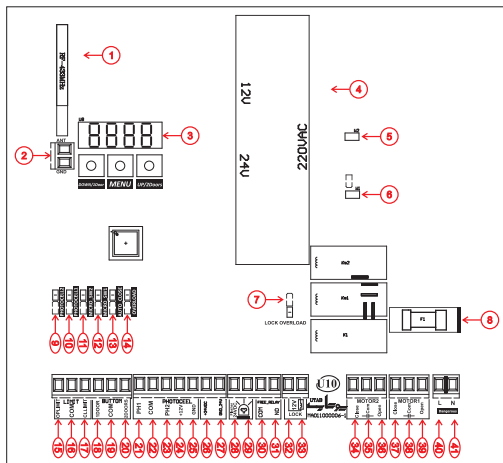


۵- اتصالات الکترونیکی U10

توجه: کابل خروجی از بازو را طوری نصب کنید که در هنگام باز و بسته شدن لنگه درب ها دچار کشیدگی نشود.



۶- مشخصات برد کنترل U10



ماژول رسیور 433MHz	21	چشمی ۱ (N.C)
ترمینال مربوط به آنتن رسیور	22	مشترک چشمی ها
نمایشگر سون سگمنتی	23	چشمی ۲ (N.C)
ترانس ورودی	24	تغذیه ۱۲ ولت
جامبرهای ورودی جهت اتصال تغذیه	25	زمین (GND)
	26	تغذیه ۲۴ ولت
Lock Overload (اضافه بار قفل برقی)	27	زمین ۲۴ ولت (GND)
	28	فلاشر ۲۴ ولت
فیوز ۵ آمپر	29	
ال ای دی مربوط به چشمی ۲ (اگر روشن باشد بیانگر فعال بودن این آیتم می باشد)	30	COM رله آزاد (FREE RELAY)
ال ای دی مربوط به چشمی ۱ (اگر روشن باشد بیانگر فعال بودن این آیتم می باشد)	31	N.O رله آزاد (FREE RELAY)
ال ای دی مربوط به میکروسوییچ ۲ (اگر روشن باشد بیانگر فعال بودن این آیتم می باشد)	32	قفل برقی ۱۲ ولت
ال ای دی مربوط به میکروسوییچ ۱ (اگر روشن باشد بیانگر فعال بودن این آیتم می باشد)	33	
ال ای دی مربوط به میکروسوییچ ۱ (اگر روشن باشد بیانگر فعال بودن این آیتم می باشد)	34	سیم قهوه ای موتور ۲ (Close)
ال ای دی مربوط به میکروسوییچ ۲ (اگر روشن باشد بیانگر فعال بودن این آیتم می باشد)	35	سیم آبی موتور ۲ (مشترک)
ال ای دی مربوط به میکروسوییچ ۱ (اگر روشن باشد بیانگر فعال بودن این آیتم می باشد)	36	سیم مشکی موتور ۲ (Open)
ال ای دی مربوط به میکروسوییچ ۱ (اگر روشن باشد بیانگر فعال بودن این آیتم می باشد)	37	سیم قهوه ای موتور ۱ (Close)
ال ای دی مربوط به میکروسوییچ ۲ (اگر روشن باشد بیانگر فعال بودن این آیتم می باشد)	38	سیم آبی موتور ۱ (مشترک)
ال ای دی مربوط به میکروسوییچ ۱ (اگر روشن باشد بیانگر فعال بودن این آیتم می باشد)	39	سیم مشکی موتور ۱ (Open)
کلید فشاری دو لنگه	40	
	41	تغذیه ۲۲۰ ولت برق شهر

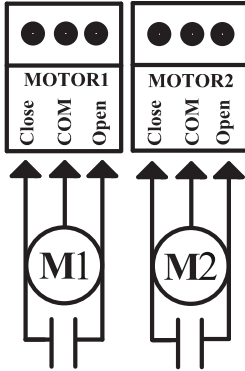
- برد کنترل دیجیتال U10 محصولی ابتکاری از شرکت یوتاب می باشد که عملکرد ایمن و موثر درب های لولایی را تضمین می کند .
این برد کنترل دارای ویژگی هایی به شرح ذیل می باشد :
۱. مجهز به صفحه نمایشگر برای تنظیم راحت تر و سریع تر منوها
 ۲. کنترل اتوماتیک جریان موتور ها
 ۳. تنظیم قدرت هر یک از موتور ها به صورت مستقل
 ۴. تشخیص مانع به وسیله نظارت بر جریان موتور ها
 ۵. تنظیم اتوماتیک زمان کارکرد موتور ها
 ۶. تست عملکرد چشمی ها قبل از هر بار باز شدن لنگه درب ها
 ۷. غیر فعال کردن ورودی ترمینال های چشمی از طریق منو های مربوطه که در این حالت دیگر نیازی به نصب جامپر به این ترمینال ها نمی باشد .
 ۸. غیر فعال شدن چشمی در انتهای کورس حرکت بسته شدن جهت افزایش امنیت و جلوگیری از ورود افراد ناشناس
 ۹. امکان انتخاب فعال و یا غیر فعال بودن تغذیه چشمی در زمان بی کاری در موقعیت چارچوب (جهت افزایش طول عمر چشمی ها)

مشخصات فنی تابلو فرمان به شرح ذیل می باشد :	U10
منبع تغذیه	230V / 50Hz
حداکثر توان بارگذاری موتور ها	2 x 700W
سیکل عملکردی	30%
توان مصرفی در حالت stand by	0.45W
حداکثر توان مصرفی وسایل جانبی ۲۴ ولت متصل به برد کنترل	10W
فیوز تابلو فرمان	5A
وزن تابلو فرمان	1600 g
ابعاد تابلو فرمان	295 x 230 x 100mm
محدوده مجاز درجه حرارت محیط	-20to+60°C
درجه حفاظت تابلو فرمان	IP55

اخطار : قبل از انجام سیم بندی ، جریان برق شهری سیستم را قطع نمایید .

۱-۶ - موتورها

برد کنترل U10 برای کنترل یک و یا دو موتور طراحی شده است .
در کورس باز شدن ، ابتدا موتور M1 شروع به باز شدن می کند و پس از یک تأخیر حرکتی که توسط منوی r.AP قابل تنظیم است ، موتور M2 شروع به باز شدن می کند .
در کورس بسته شدن ، ابتدا موتور M2 شروع به بسته شدن می کند و پس از یک تأخیر حرکتی که توسط منوی r.Ch قابل تنظیم است ، موتور M1 شروع به بسته شدن می کند .
منوی r.AP و r.Ch برای جلوگیری از برخورد لنگه درب ها به یکدیگر در کورس باز و بسته شدن در نظر گرفته شده است .
توجه : در حالتی که درب تک لنگه می باشد ، سیم های جک باید به ترمینال های موتور M1 متصل شود . همچنین منوی t.AP2 را در وضعیت صفر تنظیم نمایید .

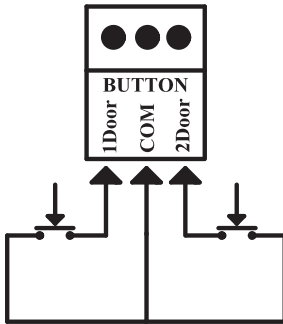


سیم های موتور M1 را به شرح ذیل متصل کنید :

۱. سیم مشکی به ترمینال MOTOR1 (فرمان باز OPEN)
۲. سیم قهوه ای به ترمینال MOTOR1 (فرمان بسته CLOSE)
۳. سیم آبی به ترمینال MOTOR1 (مشترک COM)
۴. خازن راه انداز به ترمینال های Open و Close موتور ۱

سیم های موتور M2 را به شرح ذیل متصل کنید :

۱. سیم مشکی به ترمینال MOTOR2 (فرمان باز OPEN)
۲. سیم قهوه ای به ترمینال MOTOR2 (فرمان بسته CLOSE)
۳. سیم آبی به ترمینال MOTOR2 (مشترک COM)
۴. خازن راه انداز به ترمینال های Open و Close موتور ۲

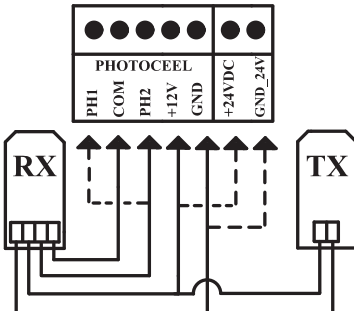


۶-۲ - کلید فشاری (BUTTON):

برد U10 دو عدد کلید فشاری برای عملکرد تک لنگه و دو لنگه دارد که با فشردن هریک از این کلیدها بسته به نوع درب، درب شروع به حرکت (Step by Step) می نماید.

۶-۳ - چشمی ها

چشمی را به دو حالت می توانید به برد کنترل U10 متصل نمایید :



حالت ۱ (FOTO 1)

در این حالت چشمی در قسمت داخلی محوطه و در محدوده خارج از مسیر حرکت درب نصب می شود و در هنگام باز و بسته شدن درب فعال می باشد .
اگر مانعی مانند اتومبیل ارتباط چشمی ها را در هنگام حرکت درب قطع کند ، برد کنترل حرکت درب را متوقف می کند .

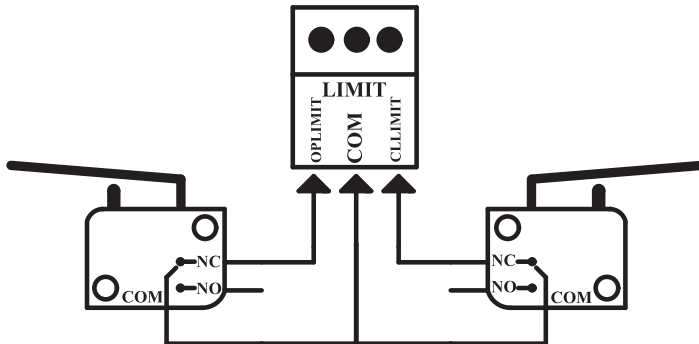
حالت ۲ (FOTO 2)

در این حالت که روش رایج نصب در چشمی می باشد ، چشمی در قسمت بیرونی درب نصب می شود و فقط در هنگام بسته شدن درب فعال می باشد .
اگر مانعی مانند اتومبیل ارتباط چشمی ها را در هنگام بسته شدن درب قطع کند ، برد کنترل حرکت درب را بدون وقفه معکوس کرده و درب باز می شود . در این حالت از ترمینال FOTO2 برای نصب چشمی استفاده می شود .
توجه : در برد کنترل U10 ولتاژ 12VDC برای تغذیه چشمی ها در نظر گرفته شده است همچنین می توانید از تغذیه 24VDC با قرار دادن یک فیوز الکترونیکی نیز استفاده نمایید . همچنین این برد قابلیت انتخاب نوع تغذیه چشمی ها را دارا می باشد بنحوی که جهت افزایش طول عمر چشمی ها تغذیه چشمی تنها در زمان حرکت درب ها وصل گردد و در زمان بی کاری تغذیه چشمی ها قطع گردد ، این امکان در منوی FotP قابل دسترس می باشد .

اخطار : سیم های مرتبط با چشمی نباید از لوله برقی که برای سیم های موتور استفاده شده ، عبور داده شوند .
توجه : اگر بیش از یک جفت چشمی در دهانه ورودی نصب می کنید ، این چشمی ها باید به صورت سری به یکدیگر متصل شوند .

۴-۶- تنظیم انتهای کورس حرکتی توسط میکروسوییچ:

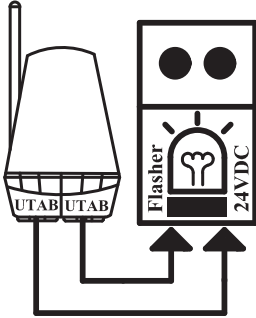
برد کنترل U10 فاقد میکروسوییچ می باشد و ابتدا و انتهای کورس حرکتی آن توسط استاپرهای مکانیکی و زمان کارکرد موتور تعریف می شود ، لذا جهت استفاده در نقاطی که دارای استاپر مکانیکی نمی باشد می توان از میکروسوییچ های محدود کننده حرکت برای کورس باز و بسته شدن استفاده نمایید به نحویکه به محض رسیدن درب به میکروسوییچ فرمان استپ صادر گردد.



۵-۶- فلاشر

این ترمینال در زمان کارکرد موتور ها ، با ولتاژ دائم 24V فلاشر را تغذیه خواهد کرد .

خروجی این ترمینال از طریق منوهای tpre (زمان چشمک زدن فلاشر قبل از شروع باز شدن) و Lppa (چشمک زدن فلاشر در مدت زمان شمارش معکوس در «بسته شدن اتوماتیک») قابل تنظیم برای شرایط مختلف است.



۶-۶- قفل برقی

سیم های قفل را به ترمینال های Lock متصل نمایید .

توجه : قفل مورد نظر باید 12V باشد .

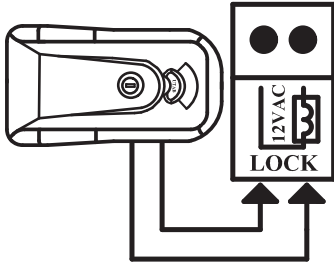
از طریق منوهای t.SER می توانید زمان تحریک بوبین قفل را مدیریت نمایید . دو منوی دیگر برای آزاد شدن راحت تر زبانه قفل و چفت شدن مطمئن تر زبانه قفل در نظر گرفته شده است :

۱- قابلیت آزاد شدن راحت تر زبانه قفل (Backlash time) :

در صورتی که این قابلیت از طریق منوی tind فعال شود ، قبل از باز شدن درب ، موتور ها در جهت بسته شدن حرکت کرده و پس از آزاد شدن زبانه قفل ، لنگه درب ها در جهت باز شدن شروع به حرکت می کند .

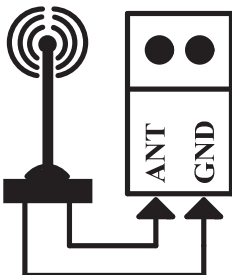
۲- قابلیت چفت شدن (Fast closing time after slow down) :

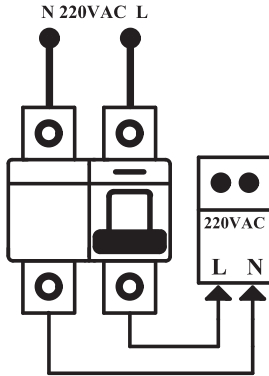
در صورتی که این قابلیت از طریق منوی t.CUE (فشار نهایی) فعال شود ، پس از اتمام محدوده سرعت آهسته در انتهای کورس بسته شدن ، موتور ها با سرعت عادی به درب فشار می آورند تا زبانه قفل راحت تر چفت شود .



۷-۶- آنتن

برای افزایش محدوده تحت پوشش ریموت و کارت گیرنده ، پیشنهاد می شود آنتن را نصب نمایید . برای این منظور ، مغزی سیم آنتن (که بر روی فلاشر وجود دارد) را به ترمینال ANT و شیلد را به ترمینال GND متصل نمایید .





۸-۶- منبع تغذیه

جریان برق شهری 220VAC-50Hz را به ترمینال های L/N برد کنترل متصل نمایید .
پیشنهاد می شود یک فیوز مینیاتوری قبل از جریان ورودی به برد کنترل تعبیه نمایید .

۹-۶- کارت گیرنده و ریموت کنترل

در کارت گیرنده U10 دو کانال به شرح ذیل قرار گرفته شده است :

۱. کانال ۱ : فرمان باز/ بسته شدن دو درب
۲. کانال ۲ : فرمان باز/ بسته شدن تک درب

نحوه لرنینگ ریموت ها :

جهت لرن نمودن ریموت ها می بایست مراحل ذیل انجام شود :

۱. نگهداشتن کلید منو جهت ورود به منوی rF
۲. هنگام ورود به منوی rf ، آیتم Set را انتخاب نمایید .
۳. سپس حروف rFd2 بر روی نمایشگر نشان داده می شود که به معنی فشردن کلید دو درب از ریموت می باشد .
۴. سپس حروف rFd1 بر روی نمایشگر نشان داده می شود که به معنی فشردن کلید تک درب از ریموت می باشد .
۵. پس از تعریف کلید های ریموت می بایست به هر ریموت یک کد داده شود که برنامه آخرین کد تعریف نشده را بر روی نمایشگر نشان می دهد ، در صورت عدم انتخاب آن کد می توان با کلیدهای UP/DOWN بر روی برد کد دلخواه را انتخاب نمایید .
۶. در انتها با فشردن کلید منو کد تعریف شده را تایید نمایید که در این حالت عبارت done بر روی نمایشگر ظاهر می شود و مجدد سر منوی rF را نمایش می دهد . (در این حالت ریموت مورد نظر تعریف می گردد)

نحوه پاک نمودن ریموت ها :

جهت پاک نمودن ریموت ها می بایست مراحل ذیل انجام شود :

۱. نگهداشتن کلید منو جهت ورود به منوی rF
۲. هنگام ورود به منوی rf بوسیله کلید های UP/DOWN آیتم delt را انتخاب نمایید .
۳. سپس کد مربوط به ریموت مورد نظر را بوسیله کلید UP/DOWN وارد نموده و در انتها با فشردن کلید منو کد تعریف شده را تایید نمایید که در این حالت عبارت done بر روی نمایشگر ظاهر می شود و مجدد سر منوی rF را نمایش می دهد . (در این حالت ریموت مورد نظر پاک می گردد)

۷- نمایشگر LED لوازم جانبی، Auto Closing و Overload :

برای تشخیص و نمایش بهتر عملکرد لوازم جانبی، آپشن و خطاها در برد U10، ۷ عدد LED تعبیه شده است بنحوی که در صورت فعال نمودن لوازم جانبی و Auto Closing در منو، LED های مربوط به هر یک از لوازم جانبی روشن می گردد و در صورت رخداد خطا (مانند قرار گرفتن مانع مابین فرستنده و گیرنده) LED های لوازم جانبی خاموش می گردد.

توجه: در صورت رخداد خطای LED Overload، LED های مربوط به Motor Overload و Lock Overload روشن می گردد.

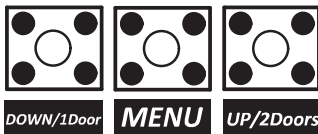
نمایشگر LED مربوط به لوازم جانبی، Auto Closing و Overload، به شرح ذیل می باشد :

۱. چشمی گیرنده و فرستنده ۱
۲. چشمی گیرنده و فرستنده ۲
۳. میکروسوییچ ۱ (میکروسوییچ باز شدن)
۴. میکروسوییچ ۲ (میکروسوییچ بسته شدن)
۵. آپشن Auto Closing
۶. Motor Overload
۷. Lock Overload



۸- کاربرد DOWN/MENU/UP در برد کنترل و برنامه ریزی برد U10 :

برد U10 دارای ۳ عدد Push button می باشد بنحوی که دو کلید جهت باز و بسته نمودن دو و تک درب (حرکت UP/ DOWN در منو) و یک کلید جهت ورود به منو می باشد .



منوهای اصلی برد U10 :

برد U10 دارای ۵ منوی اصلی به شرح ذیل می باشد :

۱. منوی ۲F : جهت لرنینگ و پاک نمودن ریموت ها از این منو استفاده نمایید در این صورت امکان لرنینگ ریموت های متفرقه بوسیله ماژول های آماده میسر نمی باشد .
۲. منوی Pr1 (Basic Programming) : از طریق این منو می توانید به چند منوی پرکاربرد برای برنامه ریزی برد کنترل دسترسی پیدا کنید .
۳. منوی Pr2 (Advanced Programming) : از طریق این منو می توانید به چند آیتم کم کاربرد و پیشرفته دسترسی پیدا کنید .
۴. منو Auto (Auto Closing) : جهت تنظیم ابتدا و انتهای کورس حرکتی درب ها بصورت اتوماتیک از این آیتم استفاده نمایید .
۵. منو Pass (Password) : این منو قابلیت تعریف رمز ورود را به مصرف کننده می دهد .

۹- فعال کردن حالت پیش فرض منوها

در صورت نیاز می‌توانید کلیه منوها را به تنظیمات پیش فرض برد کنترل تغییر دهید و نحوه عملکرد به شرح ذیل می‌باشد.

اخطار: پس از انجام این مرحله، کلیه تنظیمات انجام شده توسط نصاب حذف شده و تنظیمات پیش فرض برد کنترل جایگزین خواهد شد.

۱. کلید MENU را فشار داده و نگه دارید.
۲. هنگامی که وارد منو گردید می‌بایست بوسیله کلیدهای UP/DOWN منوی Pr1 را انتخاب و به وسیله کلید MENU وارد آن شوید و مجدد بوسیله کلیدهای UP/DOWN آیتم Def را انتخاب نمایید. (برای انتخاب هر آیتم کلید MENU را فشار دهید و برای خروج از منو بدون ذخیره کردن اطلاعات می‌بایست برروی یکی از سر منوها به مدت ۲۰ ثانیه صبر نمایید)
۳. سپس کلمه AntE نمایش داده می‌شود که با انتخاب آن مجدد Def نمایش داده می‌شود.
۴. حال می‌بایست بوسیله کلیدهای UP/DOWN جهت ذخیره شدن تنظیمات به آیتم Fine وارد شده و آیتم Si به معنی تایید را انتخاب نمایید.

۱۰- زمان بندی موتور ها (منوی Auto):

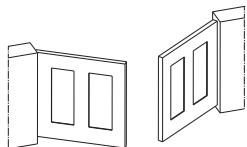
بهترین گزینه جهت زمان بندی موتور ها تنظیم آنها بصورت اتوماتیک می‌باشد لذا در این حالت شرایط درب ها (میزان جریان مصرفی) در پارامترهای مختلف برد باکس U10 لحاظ می‌گردد.

توجه: در صورت تنظیم اتوماتیک تک لنگه می‌بایست آیتم های tAP2 و tCh2 را برابر صفر قرار دهید.

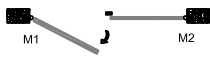
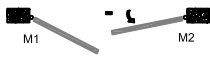
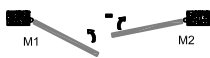
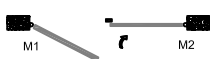
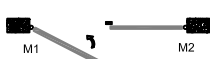
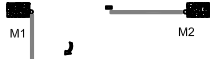

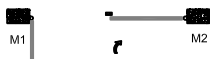

جهت وارد شدن به منوی Auto Setting می‌بایست مراحل ذیل را انجام دهید:

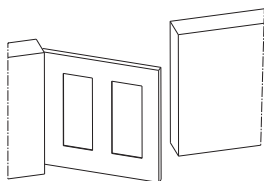
۱. کلید MENU را فشار داده و نگه دارید.
 ۲. پس از ورود به منو بوسیله کلیدهای UP/DOWN منوی Auto را انتخاب و به وسیله کلید MENU وارد آن شوید و مجدد کلید MENU را فشار دهید در این حالت روند Auto Setting شروع می‌شود.
- توجه:** در صورتیکه هر لحظه خواستار اتمام Auto Setting هستید کفایت کلید MENU را فشار دهید در این صورت مقادیر نیز در حافظه برد ذخیره نمی‌گردد.

مطابق توضیحات مرحله ۲ شماره ۱۰، پس از رها کردن کلید MENU، مراحل ذیل اجرا خواهد شد :
(لنگه درب ها در وضعیت نیمه باز قرار دارند)


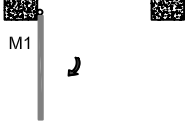
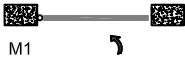


A - حالت دو لنگه (موتور ها M1 , M2)

	<p>۱- ابتدا موتور M1 مقداری در جهت باز شدن حرکت می کند و پس از گذشت زمانی از حرکت می ایستد.</p>
	<p>۲- سپس موتور M2 مقداری در جهت باز شدن حرکت می کند و پس از گذشت زمانی از حرکت می ایستد.</p>
	<p>۳- حال هردو موتور شروع به حرکت در جهت بسته شدن می نماید و پس از گذشت زمانی از حرکت می ایستند.</p>
	<p>۴- سپس M2 شروع به بسته شدن می نماید و زمانیکه درون چهارچوب قرار گرفت می ایستد .</p>
	<p>۵- سپس M1 شروع به بسته شدن می نماید تا درون چهارچوب قرار گیرد .</p>
	<p>۶- حال ابتدا M1 شروع به باز شدن می نماید تا زمان کورس باز شدن را محاسبه و در حافظه ذخیره نماید .</p>
	<p>۷- پس از آن M2 شروع به باز شدن می نماید. توجه : نحوه بسته بازوها باید بصورتی باشد که انتهای باز شدن معادل انتهای کورس حرکتی بازو باشد(جایگاه نصب اتصالات «دیاق ها»)</p>
	<p>۸- سپس M2 شروع به بسته شدن می نماید تا زمان کورس بسته شدن را محاسبه و در حافظه ذخیره نماید .</p>
	<p>۹- پس از آن M1 شروع به بسته شدن می نماید. در این حالت تمامی زمان ها و جریان مصرفی موتورها در هر دو کورس باز شدن محاسبه و در حافظه ذخیره می گردد.</p>



B - حالت تک لنگه (موتور M1)

	<p>۱- موتور M1 مقداری در جهت باز شدن حرکت می کند و پس از گذشت زمانی از حرکت می ایستد و در جهت بسته شدن شروع به حرکت می نماید و به انتهای کورس حرکتی خود می رسد .</p>
	<p>۲- مجدد M1 شروع به باز شدن می نماید تا زمان کورس باز شدن را محاسبه و در حافظه ذخیره نماید توجه : نحوه نصب بازو باید بصورتی باشد که انتهای باز شدن معادل انتهای کورس حرکتی بازو باشد (جایگاه نصب اتصالات «دیاق ها»)</p>
	<p>۳- موتور M1 در جهت بسته شدن حرکت می کند. وقتی موتور M1 به طور کامل بسته شده، در این حالت تلمی زمان ها و جریان مصرفی موتور در هر دو کورس باز شدن محاسبه و در حافظه ذخیره می گردد.</p>

۱۱- دسترسی به منوی (Password) Pass:

- برد U10 این قابلیت را به مصرف کننده می دهد که جهت افزایش امنیت برای ورود به منو پسورد تعریف شود ، که مراحل تعریف آن بصورت ذیل می باشد :
۱. کلید MENU را فشار داده و نگه دارید .
 ۲. زمانی که وارد منو شد می بایست بوسیله کلید های UP/DOWN منوی PaSS را انتخاب و با فشردن مجدد کلید MENU عبارت yes بر روی نمایشگر ظاهر می شود.
 ۳. در صورتیکه بخواهید پسورد برای برد تعریف نمایید با فشردن MENU عدد مورد نظر خود را وارد نمایید.
- توجه :** در صورتیکه بخواهید پسورد را حذف نمایید می بایست بوسیله کلید های UP/DOWN عبارت no را انتخاب نمایید و منتظر خروج برنامه از منو شوید.

منوی Pr1

پیش فرض	توضیح منو	زیر مجموعه	منو
---	برگشت به تنظیمات کارخانه	AntE	Def
28.0"	حداکثر زمان کارکرد موتور ۱ در کورس باز شدن از صفر تا ۲ دقیقه قابل تنظیم می باشد	0.0-2'0	Tap1
28.0"	حداکثر زمان کارکرد موتور ۲ در کورس باز شدن از صفر تا ۲ دقیقه قابل تنظیم می باشد توجه: جهت تک درب عمل نمودن جک می بایست این آیتم برابر صفر باشد	0.0-2'0	Tap2
6.0"	زمان کارکرد موتور ۱ در کورس باز شدن نفر رو (فقط موتور ۱) توجه: جهت حداکثر عددی که برای این آیتم می توانید تعریف نمایید برابر با tap1 می باشد	0.0-2'0	Tapp
28.0"	حداکثر زمان کارکرد موتور ۱ در کورس بسته شدن از صفر تا ۲ دقیقه قابل تنظیم می باشد توجه: جهت اطمینان از بسته شدن درب بهتر است این عدد از مقدار tCh2 بیشتر می باشد	0.0-2'0	Tch1
28.0"	حداکثر زمان کارکرد موتور ۲ در کورس بسته شدن از صفر تا ۲ دقیقه قابل تنظیم می باشد توجه: جهت تک درب عمل نمودن جک می بایست این آیتم برابر صفر باشد	0.0-2'0	Tch2
7.0"	زمان کارکرد موتور ۱ در کورس بسته شدن نفر رو (فقط موتور ۱) توجه: حداکثر عددی که برای این آیتم می توانید تعریف نمایید برابر با tCh1 می باشد	0.0-2'0	Tchp
2.5"	تاخیر باز شدن درب ۲ نسبت به درب ۱ برای جلوگیری از برخورد لنگه دربها در شروع باز شدن، لنگه درب ۱ باید قبل از لنگه ۲ شروع به باز شدن کند. توسط این منو می توانید تاخیر باز شدن موتور ۲ را تنظیم نمایید. توجه: اگر این زمان را صفر در نظر بگیرید، ترتیب باز شدن دچار اختلال خواهد شد.	0.0-2'0	Ra.p
7"	تاخیر بسته شدن درب ۱ نسبت به درب ۲ برای جلوگیری از برخورد لنگه دربها در انتهای بسته شدن، لنگه درب ۲ باید قبل از لنگه ۱ شروع به بسته شدن کند. توسط این منو می توانید تاخیر بسته شدن موتور ۱ را تنظیم نمایید. توجه: اگر این زمان را صفر در نظر بگیرید، دربها در انتهای کورس حرکتی خود دچار اختلال می شود.	0.0-2'0	Rc.h
1"	مدت زمان تحریک بوبین قفل توجه: نصب قفل برای جک های پارکینگ الزامی می باشد، اما در صورت عدم نصب، این آیتم می بایست غیر فعال شود.	0.0-2'0	Tser
no	زمان پس زدن موتور ها قبل از تحریک بوبین در صورتیکه این قابلیت فعال باشد، قبل از تحریک بوبین ابتدا موتورها در جهت بسته شدن حرکت می کند و سپس بوبین قفل تحریک می شود. در این حالت زبانه قفل راحت تر آزاد خواهد شد.	0.0-2'0	Tinu
20%	درصد زمان پایان نرم در هر دو کورس بسته و باز شدن	0-100%	TrAL
no	فشار نهایی در انتهای کورس بسته شدن جهت اطمینان از جفت شدن زبانه قفل برقی وقتی محدوده سرعت آهسته توسط منوی tral را فعال می نماییم. این احتمال وجود دارد که بدلیل سرعت آهسته درب، زبانه قفل برقی به خوبی جفت نشود. برای رفع این مشکل پس از اتمام محدوده آهسته در انتهای کورس بسته شدن درب ها به مدت مشخص شده در این آیتم با سرعت عادی حرکت می کنند تا از جفت شدن زبانه قفل برقی اطمینان حاصل شود. توجه: اگر قفل نصب نمی کنید و یا سرعت آهسته را غیر فعال کرده اید، این منو را در حالت no تنظیم نمایید.	این قابلیت فعال است Si این قابلیت غیرفعال است no	Tcue

منوی Pr1

پیش فرض	زیر مجموعه	توضیح منو	منو
no	زمان بسته شدن اتوماتیک درب ها Auto Closing در هنگامیکه درب ها باز باشند و پس از اتمام زمان تنظیم شده، درب به طور اتوماتیک شروع به بسته شدن می نماید.	این قابلیت فعال است 0-2:0	Chau
		این قابلیت غیرفعال است no	
no	بسته شدن سریع درب پس از عبور از میان چشمی Close After Pass اگر در وضعیت شمارش برای بسته شدن اتوماتیک ، جسم متحرکی مانند اتومبیل به طور کامل از بین چشمی ها عبور کند ، برد کنترل زمان تنظیم شده برای منو را به جای منوی ChAu در نظر خواهد گرفت .	این قابلیت فعال است 0-2:0	Chtr
		این قابلیت غیرفعال است no	
no	تنظیمات مرتبط با چشمی حالت ۱ (Fot1) بخش (۳-۶)	این قابلیت فعال است APCh	Fot1
		این قابلیت غیرفعال است no	
no	تنظیمات مرتبط با چشمی حالت ۲ (Fot2) بخش (۳-۶)	چشمی در کورس باز و بسته شدن فعال می شود و در زمان تشخیص مانع از حرکت متوقف می شود. CFCh	Fot2
		در زمان فعال شدن اگر مانعی بین چشمی باشد در کورس بسته شدن فعال می شود و درب باز می شود Ch	
		این قابلیت غیرفعال است no	
no	سنسور تشخیص Overload توسط این منو میزان حساسیت سنسور برخورد با مانع قابل تنظیم می باشد اگر مانعی با درب برخورد نماید برد پس از تشخیص آن فرمان توقف را صادر می نماید.	no-5	Sens
no	ذخیره سازی هرگونه تغییرات می بایست وارد این آیتم شده و با انتخاب Si تنظیمات خود را ذخیره نمایید . توجه: درصورتیکه بخواهید از یک منو خارج شوید می توانید با انتخاب no از آن منو خارج شوید.	ذخیره سازی انجام گردد Si	Fine
		ذخیره سازی انجام نگردد no	

منوی Pr2

پیش فرض	توضیح منو	زیر مجموعه	منو
1"	زمان چشمک زدن فلاشر قبل از شروع باز شدن	no-2'0	Tpre
75%	قدرت موتور ۱ توجه: عدد نشان داده شده درصدی از حداکثر نیروی موتور ۱ می باشد	30-100	Pot 1
75%	قدرت موتور ۲ توجه: عدد نشان داده شده درصدی از حداکثر نیروی موتور ۲ می باشد	30-100	Pot 2
Si	شروع حرکت با حداکثر توان	این قابلیت فعال است Si این قابلیت غیرفعال است no	Spun
no	چشمک زدن فلاشر در مدت زمان شماره معکوس بسته شدن اتوماتیک	این قابلیت فعال است Si این قابلیت غیرفعال است no	Lppa
no	میکروسوییچ مرتبط با باز شدن میکروسوییچ می بایست بر روی درب ۲ (آخرین درب که در کورس باز شدن باز می شود) نصب گردد و به محض سنس نمودن، هر دو درب از حرکت می ایستد.	این قابلیت فعال است Si این قابلیت غیرفعال است no	Cos 1
no	میکروسوییچ مرتبط با بسته شدن میکروسوییچ می بایست بر روی درب ۱ (آخرین درب که در کورس بسته شدن بسته می شود) نصب گردد و به محض سنس نمودن، هر دو درب از حرکت می ایستد.	این قابلیت فعال است Si این قابلیت غیرفعال است no	Cos 2
0	شمارش تعداد دفعات اجرای کامل کورس باز و بسته	0-9999	Cont
no	فعال شدن تغذیه چشمی ها بصورت پیش فرض جهت افزایش عمر چشمی ها، تغذیه آنها در زمانی که درب در کورس باز و بسته شدن است وصل می گردد و در زمان STAND BY تغذیه چشمی قطع می باشد، در صورتیکه بخواهید تغذیه چشمی بصورت دائم عمل نماید می بایست این آیتم را فعال نمایید.	این قابلیت فعال است Si این قابلیت غیرفعال است no	Fotp
no	ذخیره سازی جهت ذخیره سازی هرگونه تغییرات می بایست وارد این آیتم شده و با انتخاب Si تنظیمات خود را ذخیره نمایید . توجه: در صورتیکه بخواهید از یک منو خارج شوید می توانید با انتخاب no از آن منو خارج شوید.	ذخیره سازی انجام گردد Si ذخیره سازی انجام نگیرد no	Fine