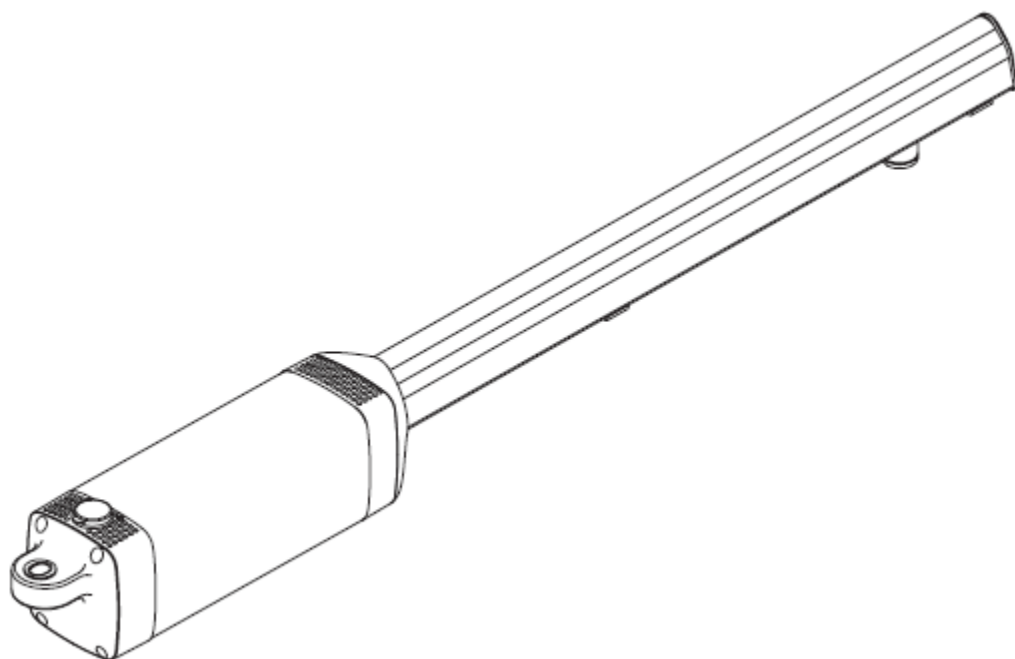


کاتولوگ فارسی تابلو فرمان درب اتوماتیک



# BFT PHOBOS

شرکت دکاشاپ

[www.DCASHOP.ir](http://www.DCASHOP.ir)

Fig. 2

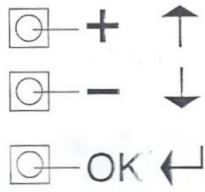
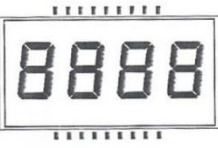
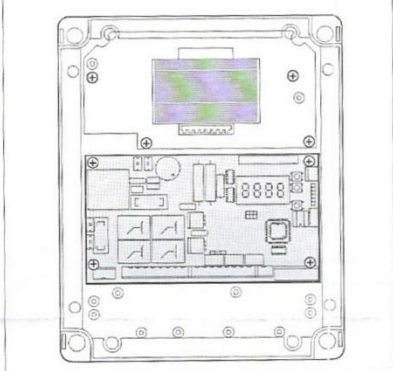
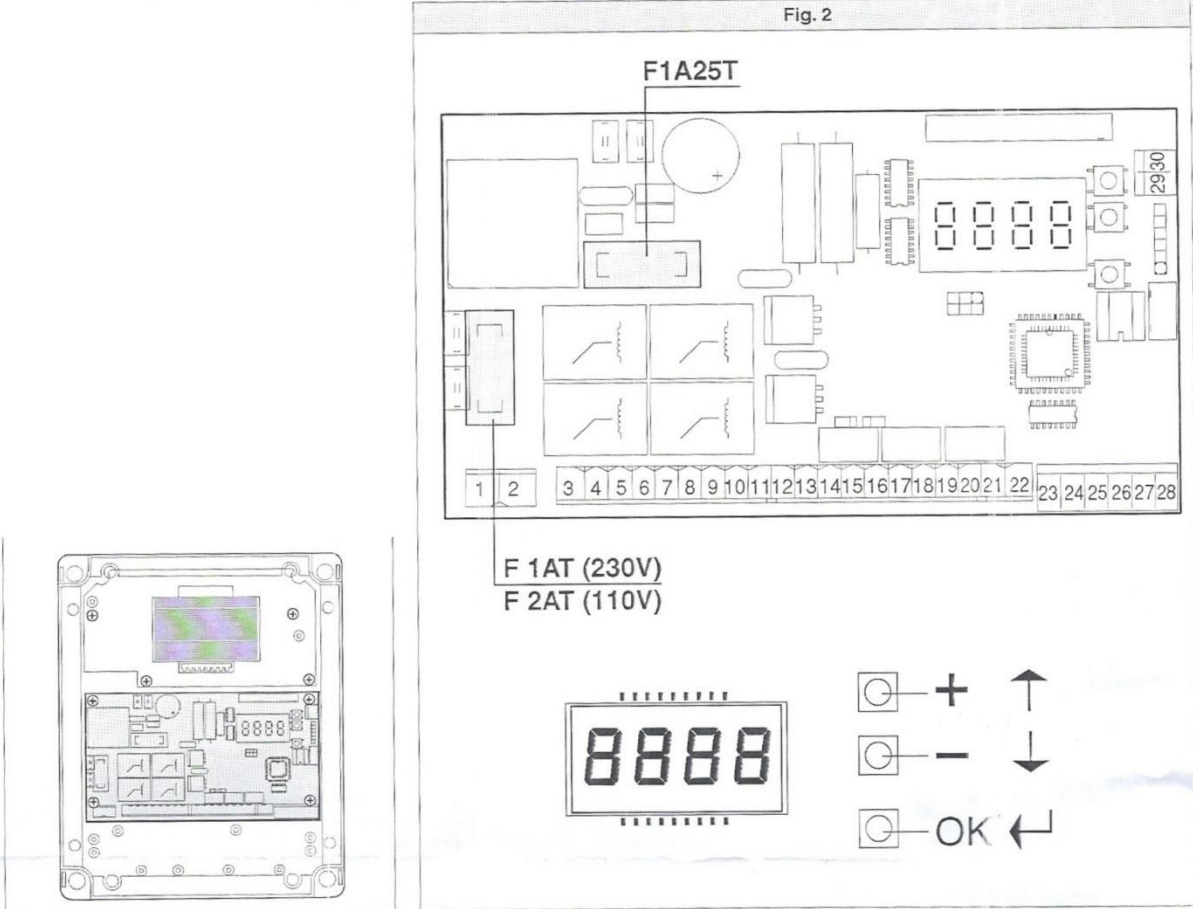


Fig. 3

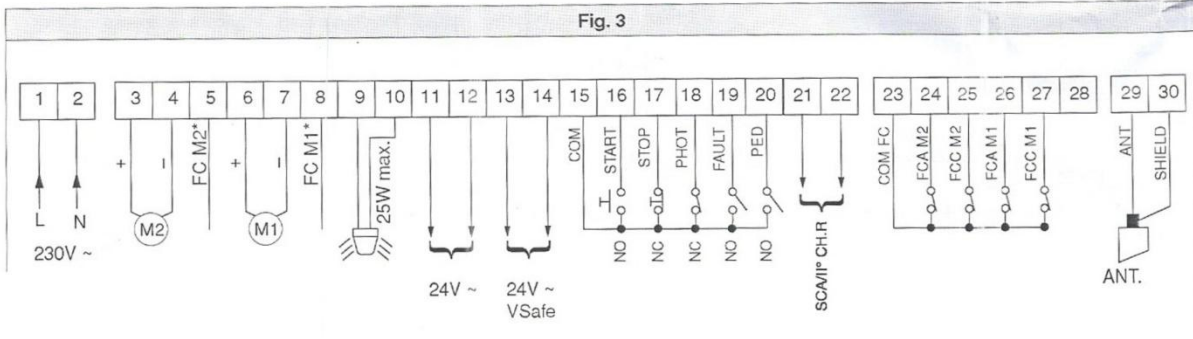
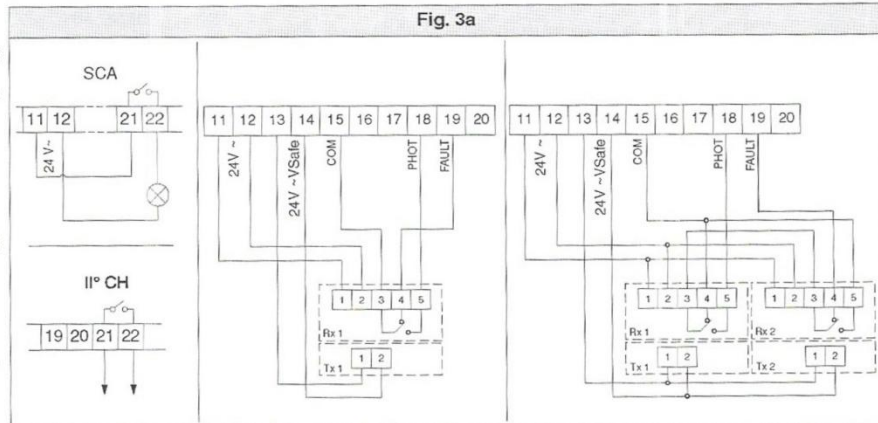


Fig. 3a



- 1-2 برق ورودی شهر
- 3-4-5 اتصال موتور دو، مثبت قرمز، منفی مشکی، سفید مشترک
- 6-7-8 اتصال موتور یک
- 9-10 خروجی فلاشر
- 11-12 خروجی ۲۴ ولت
- 13-14 خروجی ۲۴ ولت
- 15-16 کلید استارت یا محل اتصال رله رسیور
- 15-18 محل اتصال رله چشم
- 29-30 آنتن
- 23..28 اتصال به وسایل مربوط

### راهنمایی

جهت ذخیره برنامه ها OK بزنید  
 جهت وارد شدن در برنامه ها OK بزنید  
 جهت خروج مثبت و منفی را با هم بزنید  
 زیاد کم کردن فعال یا غیر فعال کردن  
 از مثبت و منفی استفاده کنید

**LEGENDA**

8888

+ ↑     +/-  
 - ↓     PrG  
 OK ↵     Ka  
 - ←     - ←

[00] Preset value  
 ↑ +ON / ↓ -OFF Parameter increment/reduction or ON/OFF commutation  
 OK Press OK key (Enter/confirm)  
 - ↓ + ↑ Menu scrolling (+ = preceding - = following)

این قسمت برای زیاد و کم کردن متغیر ها طراحی شده

این قسمت برای فعال و غیر فعال کردن برنامه ها تعبیه شده

دو بار OK بزنید  
 Press the OK key  
 OK

bFl  
 L br-R c PA  
 0000  
 0000  
 00

برنامه ها  
 PRAR  
 +/-  
 End

↓ + ↑

Log Ic.  
 +/-  
 End

↓ + ↑

FOLLOWING MENUS  
 FIG. B

برای تغییر در تایم بسته شدن اتوماتیک  
 قدرت موتور یک  
 قدرت موتور دو  
 تایم آهسته موتور یک  
 تایم آهسته موتور دو  
 اختلاف زمانی باز شدن  
 اختلاف زمانی بسته شدن  
 سرعت در حرکت موتور یک  
 سرعت در حرکت موتور دو  
 تایم جهت آهسته بسته شدن در پایان کار  
 جهت وصل شدن به دستگاه های دیگر  
 فعال یا غیر فعال کردن تایم اتومات بسته شدن  
 جهت استفاده از ریموت باز/ایست/بسته باز/بسته  
 وقتی که فعال کردید ریموت موقع بار شدن درب عمل نمی کند  
 در صورت فعال کردن بعد از سه ثانیه پس از تحریک چشم درب بسته می شود  
 اگر غیر فعال باشد چشم موقع بار شدن نیز عمل می کند و درب می ایستد  
 چک کردن چشم ها  
 جهت تک نلنگه کردن فعال باشد  
 در صورت فعال بودن فقط تک نلنگه عمل می کند  
 فشار پشت جک  
 اگر فعال باشد تا زمانی که ریموت را فشرده ای جک عمل می کند  
 بازبانی پیکربندی عملیات، غیر فعال باشد  
 فعال باشد برابری گونگی ذخیره سازی ریموتها  
 اگر فعال باشد برنامه ها در اختیار کارفرما قرار می گیرد منظور کامپیوتر  
 اگر فعال باشد 15 و 16 ترمینال فقط درب را باز می کند برای بسته شدن تایم عمل می کند  
 چک کردن اتوماتیک قسمت کنترل فعال باشد

EcR → OK → [00 ID] → P1 ↑ + / P2 ↓ - → OK → PrG  
 P1 t → OK → [0050] → P1 ↑ + / P2 ↓ - → OK → PrG  
 P2 t → OK → [0050] → P1 ↑ + / P2 ↓ - → OK → PrG  
 P1 t SLoU → OK → [0045] → P1 ↑ + / P2 ↓ - → OK → PrG  
 P2 t SLoU → OK → [0045] → P1 ↑ + / P2 ↓ - → OK → PrG  
 aPEn dELAY t iPE → OK → [40] → P1 ↑ + / P2 ↓ - → OK → PrG  
 cLS dELAY t iPE → OK → [40] → P1 ↑ + / P2 ↓ - → OK → PrG  
 P1 FRSt t iPE → OK → [150] → P1 ↑ + / P2 ↓ - → OK → PrG  
 P2 FRSt t iPE → OK → [150] → P1 ↑ + / P2 ↓ - → OK → PrG  
 SLoU SPeEd → OK → [50] → P1 ↑ + / P2 ↓ - → OK → PrG  
 ZoNE → OK → [0000] → P1 ↑ + / P2 ↓ - → OK → PrG  
 EcR → OK → [aFF] → P1 ↑ ON / P2 ↓ OFF → OK → PrG  
 3 SLEEP → OK → [aFF] → P1 ↑ ON / P2 ↓ OFF → OK → PrG  
 lbt aPEn → OK → [aFF] → P1 ↑ ON / P2 ↓ OFF → OK → PrG  
 FRSt cLS → OK → [aFF] → P1 ↑ ON / P2 ↓ OFF → OK → PrG  
 Photoc. aPEn → OK → [aFF] → P1 ↑ ON / P2 ↓ OFF → OK → PrG  
 tEst Phot → OK → [aFF] → P1 ↑ ON / P2 ↓ OFF → OK → PrG  
 ScR 2ch → OK → [aFF] → P1 ↑ ON / P2 ↓ OFF → OK → PrG  
 I Pat on → OK → [aFF] → P1 ↑ ON / P2 ↓ OFF → OK → PrG  
 blac PErS iSt → OK → [aFF] → P1 ↑ ON / P2 ↓ OFF → OK → PrG  
 hald-to-rUn → OK → [aFF] → P1 ↑ ON / P2 ↓ OFF → OK → PrG  
 F iHEd codE → OK → [aFF] → P1 ↑ ON / P2 ↓ OFF → OK → PrG  
 rAd la ProG → OK → [on] → P1 ↑ ON / P2 ↓ OFF → OK → PrG  
 PAsEr → OK → [aFF] → P1 ↑ ON / P2 ↓ OFF → OK → PrG  
 SLEAr t aPEn → OK → [aFF] → P1 ↑ ON / P2 ↓ OFF → OK → PrG  
 PrE-ALArM → OK → [aFF] → P1 ↑ ON / P2 ↓ OFF → OK → PrG

PRECEDING MENU  
FIG. A  
ادامه برنامه ها

