

## gator 800N

**H** Szerelési és kezelési útmutató

1 - 27



# Tartalomjegyzék

<b>Általános</b> .....	<b>2</b>	<b>Funkciók és csatlakozások</b> .....	<b>15</b>
Rajzjelek	2	Általános útmutatás	15
Biztonsági előírások	2	A vezérlés áttekintése	15
Üzemeltetés	2	DIL 1 – 8 kapcsoló	15
a rádiófrekvenciás távirányítóhoz	3	Rádióevő	16
A kapuszárnyak megengedett mérete	3	Akadályfelismerés (DIL 1, 2 + 3)	17
Méretek	3	Automatikus zárás	17
EU gyártói nyilatkozat	3	Iőzetes figyelmeztetés ideje (DIL 5)	18
<b>Szerelési előkészületek</b> .....	<b>4</b>	Fraba-rendszer (DIL 6)	18
Biztonsági előírások	4	Meghatározott nyitás és csukás (DIL 7)	18
Szükséges szerszámok	4	Részleges nyitás (DIL 8)	18
Személyi védőfelszerelés	4	Közvetlen csatlakozás, 24 pólusú	19
A kiszállított csomag tartalma	4	Hálózati csatlakozás	19
Szerelési tippek	5	A nyomógombok csatlakoztatása	19
Előkészítés	5	A fényzorompó csatlakoztatása	19
<b>Felszerelés</b> .....	<b>6</b>	Biztonsági érintkezőléc csatlakoztatása	20
Biztonsági előírások	6	24 V-os csatlakozás	20
A felszerelés helye	6	Figyelmeztető fény csatlakoztatása	20
Alap	6	12 V-os csatlakozás	20
Rögzítés az alapfelületre	7	Külső antenna csatlakoztatása	21
Szerelje fel a fogasléceket	8	<b>Tartozékok</b> .....	<b>22</b>
Állítsa be a végállásokat	9	<b>Karbantartás és gondozás</b> .....	<b>24</b>
Csatlakoztatás a villamos hálózathoz	10	Fontos előírások	24
<b>Üzembehelyezés</b> .....	<b>11</b>	Rendszeres ellenőrzés	24
Biztonsági előírások	11	A biztosíték cseréje	25
<b>Üzemeltetés / kezelés</b> .....	<b>13</b>	<b>Egyebek</b> .....	<b>25</b>
Biztonsági előírások	13	Leszerelés	25
A kapu nyitása	13	Ártalmatlanítás	25
A kapu zárása	13	Garancia és Vevőszolgálat	25
Impulzussorrend a kapu mozgásakor	13	További hibakeresési tippek	26
A vezérlés alaphelyzetbe állítása	13	<b>Hibaelhárítási segédlet</b> .....	<b>26</b>
Vészkioldás	14		
Közbülső megállitás	14		
Megállás akadály hatására	14		

## Rajzjelek



Figyelmeztető jel:  
Fenyegető veszélyre utal!



Figyelm: kívül hagyásának súlyos sérülések lehetnek a következményei!  
Tájékoztató jel: Információ, hasznos útbaigazítás!

1

(1)

A szöveg elején vagy magában a szövegben a megfelelő ábrára utal.

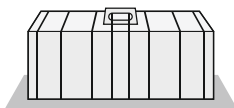
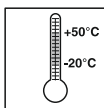
## Biztonsági előírások

### általános

- A kapunyitó felszerelése, üzemeltetése vagy karbantartása csak a szerelési és kezelési utasításban foglaltak elolvasása és megértése után, annak betartásával végezhető.
- A garázsnyitó felszerelését, csatlakoztatását és üzembehelyezését csak az erre kioktatott szakemberek végezhetik.
- Csak helyesen beállított kapura szerelje fel a meghajtást. A helytelenül beállított kapu súlyos sérülést okozhat és megrongálhatja a meghajtást.
- A gyártó nem felel a kezelési utasítás figyelmen kívül hagyásából eredő károkért és üzemzavarokért.
- Gondoskodjon arról, hogy ez a szerelési és használati utasítás könnyen elérhető helyen legyen.
- Az érvényes helyi balesetvédelmi előírásokat és szabványokat be kell tartani.
- A szakmai szövetség BGR 232 számú „Gépi működtetésű ablakok, ajtók és kapuk”-ról szóló irányelveit figyelembe kell venni és be kell tartani.
- Mielőtt a meghajtáson munkát végezne, feszültségmentesítse azt és biztosítsa visszakapcsolás ellen.
- Csak a kapunyitó gyártója által ajánlott eredeti pótalkatrészeket, tartozékokat és rögzítő anyagokat szabad használni.

### Raktározás

- A kapuműködtetőt csak zárt és száraz helyiségekben szabad tárolni, ahol a hőmérséklet  $-20$  és  $+50$  °C közt van.
- A meghajtást a rajzon ábrázolt módon tárolja.



### Üzemeltetés

- A kapu csak veszélytelen értékű erőhatár beállítása után használható. Az erőhatárt úgy kell beállítani, hogy a kapu zárási ereje ne okozhasson személyi sérülést, lásd „Az erőhatár ellenőrzése” fejezetet.
- Sohasem szabad a mozgó kapuhoz ill. mozgó alkatrészekhez nyúlni.
- Gyerekeket, mozgássérülteket vagy állatokat távol kell tartani a kaputól.
- A kapun csak akkor szabad áthajtani, ha az teljesen kinyílt.
- Zúzódás- és nyírásveszély a kapu záródó elein és mechanikáján.

## a rádiófrekvenciás távirányítóhoz

- Távvezérelni csak olyan készülékeket és berendezéseket szabad, melyeknél a rádióadó vagy vevő esetleges üzemzavara esetén emberek, állatok vagy tárgyak nem kerülnek veszélybe, vagy ezen veszélyek kockázatát egyéb biztonsági berendezések kizárják.
- A kapunyitó felhasználóját tájékoztatni kell arról is, hogy az olyan berendezéseket, amelyeknél fokozott balesetveszély áll fenn, csak akkor szabad távirányítani (ha egyáltalán szabad), ha azokra a közvetlen rálátás biztosított.
- A rádió-távvezérlést csak akkor szabad használni, ha a kapu mozgása belátható és sem személyek, sem tárgyak nincsenek a mozgás tartományában.
- A távirányítót úgy kell őrizni, hogy azt pl. gyerekek vagy állatok véletlenül ne működtethessék.
- A rádió távirányító üzemeltetője semmilyen védelmet sem élvez más távközlő berendezések és készülékek (pl. ugyanabban a frekvenciatartományban szabályszerűen üzemeltetett rádió berendezések) által okozott zavarokkal szemben. Ha erős zavarok jelentkeznek, forduljon az illetékes távközlési hivatal rádió zavar mérő (rádió zavarbemerő) szolgálatához!
- A kézi távműködtetőt ne üzemeltesse rádiótechnikai szempontból érzékeny helyen vagy létesítményekben (repülőtér, kórház).

## Adattábla

A típus tábla a ház / alkeret belső oldalán található.

Az adattáblán olvasható a kapuműködtető pontos típusjelölése és a gyártás kelte (éve/hónapja).

## Rendeltetésszerű használat

- Ez a hajtómű kizárólag tolókapuk (ld.: EN 12433-1), a továbbiakban: kapuk, nyitására és csukására szolgál. Ezen túlmenő vagy ettől eltérő használat nem számít rendeltetésszerűnek. Az ilyen használatból eredő károkért a gyártó nem vállal felelősséget. A kockázatot kizárólag az üzemeltető viseli. A nem rendeltetésszerű használat a garancia megszűnését vonja maga után.
- Csak olyan kapukat szabad hajtóművel működtetni, amelyek megfelelnek a jelenleg hatályos szabványoknak és irányelveknek, pl. pl.: EN 12604, EN 12605.
- Tartsa be a kapu szárnya és annak környezete közötti, az EN 12604-ben előírt, biztonsági távolságot.
- A meghajtást csak kifogástalan műszaki állapotban, rendeltetésszerűen, a veszélyek és biztonsági követelmények figyelembe vételével, a szerelési és használati utasítás előírásainak betartásával szabad üzemeltetni.
- Nyitás és zárás közben a kapu nem haladhat emelkedőn vagy lejtőn.
- A vezetősínt úgy kell lefektetni, hogy a víz lefolyjon róla, hogy télen ne alakuljanak ki jégfelületek.
- A kapu akadálytalanul, könnyen fusson a vezetősíneken, hogy a hajtómű érzékenyen reagálva, veszélyhelyzetben leállíthassa.
- A kapu mindkét végállásában ütközőt kell elhelyezni, hogy a hajtóműből kioldott kaput ne lehessen kitolni a megvezetéséből.
- A biztonságot esetleg hátrányosan befolyásoló üzemzavarokat haladéktalanul ki kell küszöbölni.
- A kapuszárnyak alaktartóak és csavarásállóak legyenek, azaz nyitáskor vagy záráskor nem hajolhatnak vagy csavarodhatnak el.
- A kapuműködtető nem képes a kapu hibáit vagy helytelen felszerelését ellensúlyozni.
- Ne használja a meghajtást robbanásveszélyes környezetben.
- Ne használja a meghajtást agresszív levegőjű helyiségben.

# Általános

## A kapuszárnyak megengedett mérete

- leghosszabb elmozdulás:	max. 6000 mm
- Súly:	max. 400 kg
- A kapu lejtése:	0 %

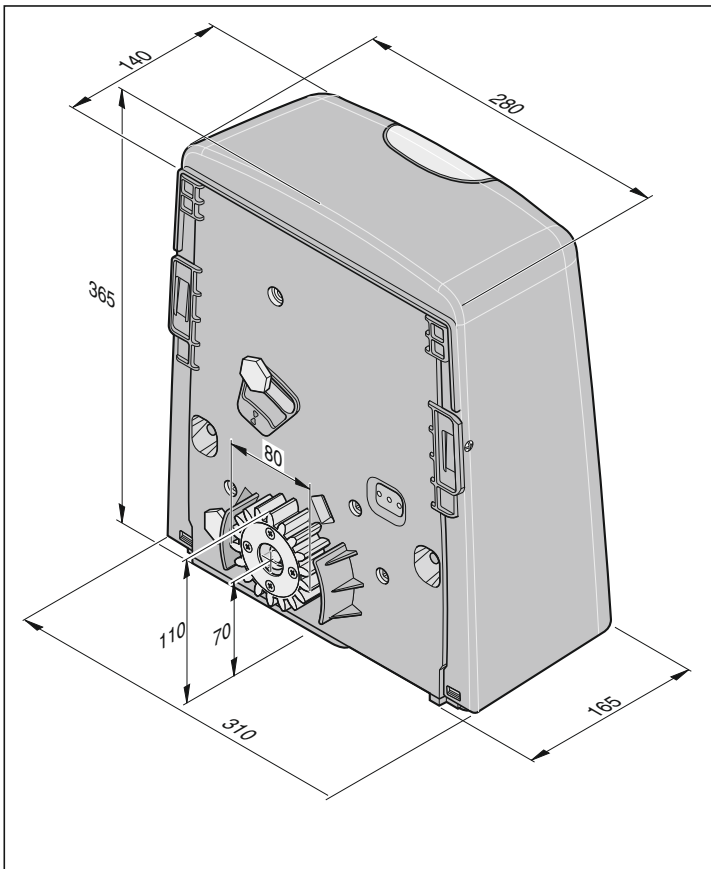
## Műszaki adatok

Névleges feszültség:	220 ...240	AC/V
Névleges frekvencia:	50/60	Hz
Alkalmazási hőmérséklet-tartomány:	-20 - +50	°C
Védelmi osztály:	IP 34	
maximális húzó- és tolóerő:	800	N
Névleges húzóerő:	240	N
Névleges áramfelvétel:	0,65	A
Névleges teljesítményfelvétel:	120	W
maximális sebesség:	200	mm/s
Teljesítményfelvétel készenléti állapotban:	~ 2	W
Súly:	6	kg
Bekapcsolási arány:	40	%

Munkahelyre vonatkozó zajkibocsátási érték: < 75 dBA – csak a hajtómű

## Méretetek

Minden méret mm-ben. A hajtómű reteszelve van.



## EU gyártói nyilatkozat

A

SOMMER Antriebs- und Funktechnik GmbH  
Hans-Böckler-Straße 21-27  
D-73230 Kirchheim/Teck

kijelentjük, hogy kapumeghajtásunk:  
- gator 800N

megfelel az alábbi irányelveknek:

- 98/37/EG Gépipari irányelv
  - 73/23/EWG Kisfeszültségű berendezések irányelve
  - 89/336/EWG EU irányelv az elektromágneses elviselhetőségről
- különösen is alkalmazásra kerültek az alábbi szabványok / szabványjavaslatok:
- EN 60335-1, EN 60335-2-103, DIN VDE 0801, EN 12453, EN 12445
  - EN 55014-1:09/2003, EN 55014-2:08/2002, EN 61000-3-2:12/2001
  - EN 61000-3-3:05/2002, EN 61000-6-2:08/2002, EN 61000-6-7:08/2002

Figyelmeztetés:

Tilos a berendezést addig üzembehelyezni, ameddig meg nem állapították, hogy a kapu, ahová az egységet beépítik, az összes ide vonatkozó EU irányelv rendelkezéseinek megfelel.

Kirchheim, 11.01.2006

Frank Sommer  
cégvezető

# Szerelési előkészületek

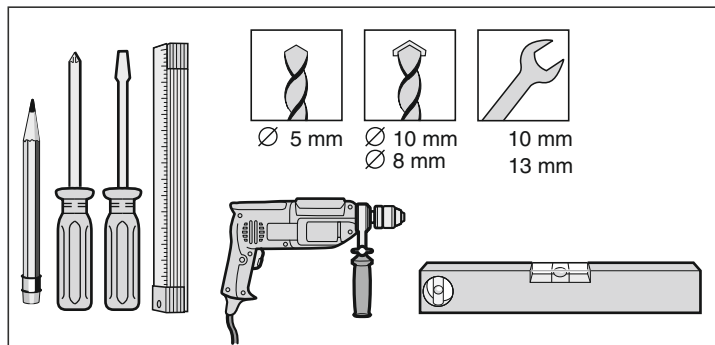
## Biztonsági előírások

- Az áramforrás feszültsége egyezzen meg a kapuműködtető adat-tábláján szereplő értékkel.
- Valamennyi csatlakoztatott külső berendezés érintkezőinek azok tápfeszültségétől biztonságos - az IEC 364-4-41 szerinti – leválasztással kell rendelkeznie.
- A kültéri berendezések kábelezésekor vegye figyelembe az IEC 364-4-41 előírásait.
- A garázsnyitó felszerelését, csatlakoztatását és üzembehelyezését csak az erre kioktatott szakemberek végezhetik.
- Csak akkor működtesse a kaput, ha annak mozgási tartományában nem tartózkodik ember, állat vagy nem található tárgy.
- Gyerekeket, mozgássérülteket vagy állatokat tartsa távol a kaputól.
- A rögzítő lukak fúrásakor viseljen védőszemüveget.
- Fúrás közben takarja le a hajtóművet, nehogy por vagy szennyeződés kerüljön bele.

**⚠ Csak szilárd és terhelhető alapra szerelje fel a készüléket. Csak helyesen beállított kapura szerelje fel a meghajtást. A helytelenül beállított kapu súlyos sérülést okozhat.**

- A kapunak megfelelő szilárdsággal kell rendelkeznie, mivel nagy húzó és nyomóerőnek lesz kitéve. A könnyű, műanyag vagy alumínium, ajtókat szükség esetén erősítse meg a hajtás felszerelése előtt. Kérje ki szakember tanácsát.
- Távolítsa el vagy tegye működésképtelenné a kapu reteszelő szerkezeteit.
- Csak jóváhagyott rögzítőelemeket (pl.: tipli, csavar) használjon. A rögzítőelemeket a rögzítési felület minőségének megfelelően válassza meg.
- Ellenőrizze a kapu könnyű futását.

## Szükséges szerszámok



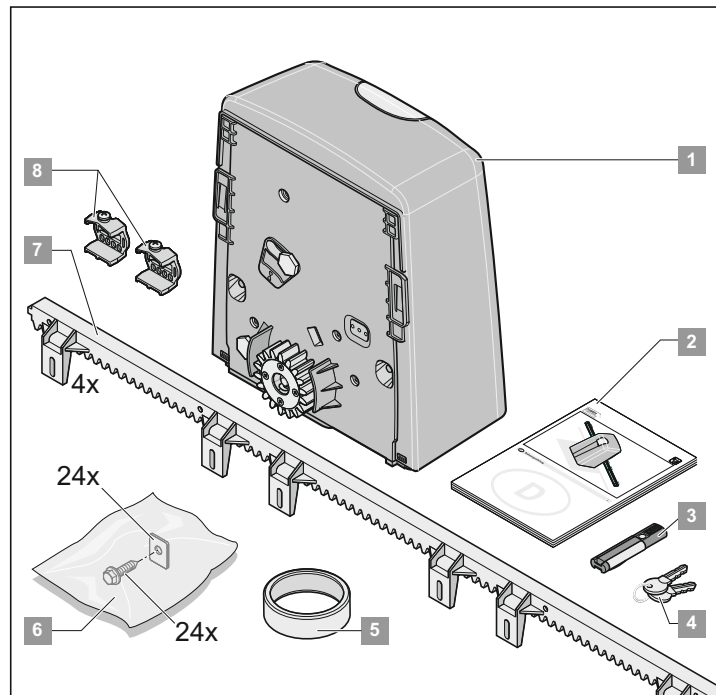
## Személyi védőfelszerelés



- Viseljen védőszemüveget a rögzítő furatok fúrásánál.

## A kiszállított csomag tartalma

- A kiszállított csomag tartalma a meghajtás kivételétől függően változhat.
- A szerelés megkezdése előtt ellenőrizze a kiszállított csomag tartalmát, ezzel megelőzheti, hogy fölösleges munkával töltsé idejét, egy hiányzó alkatrész esetén.



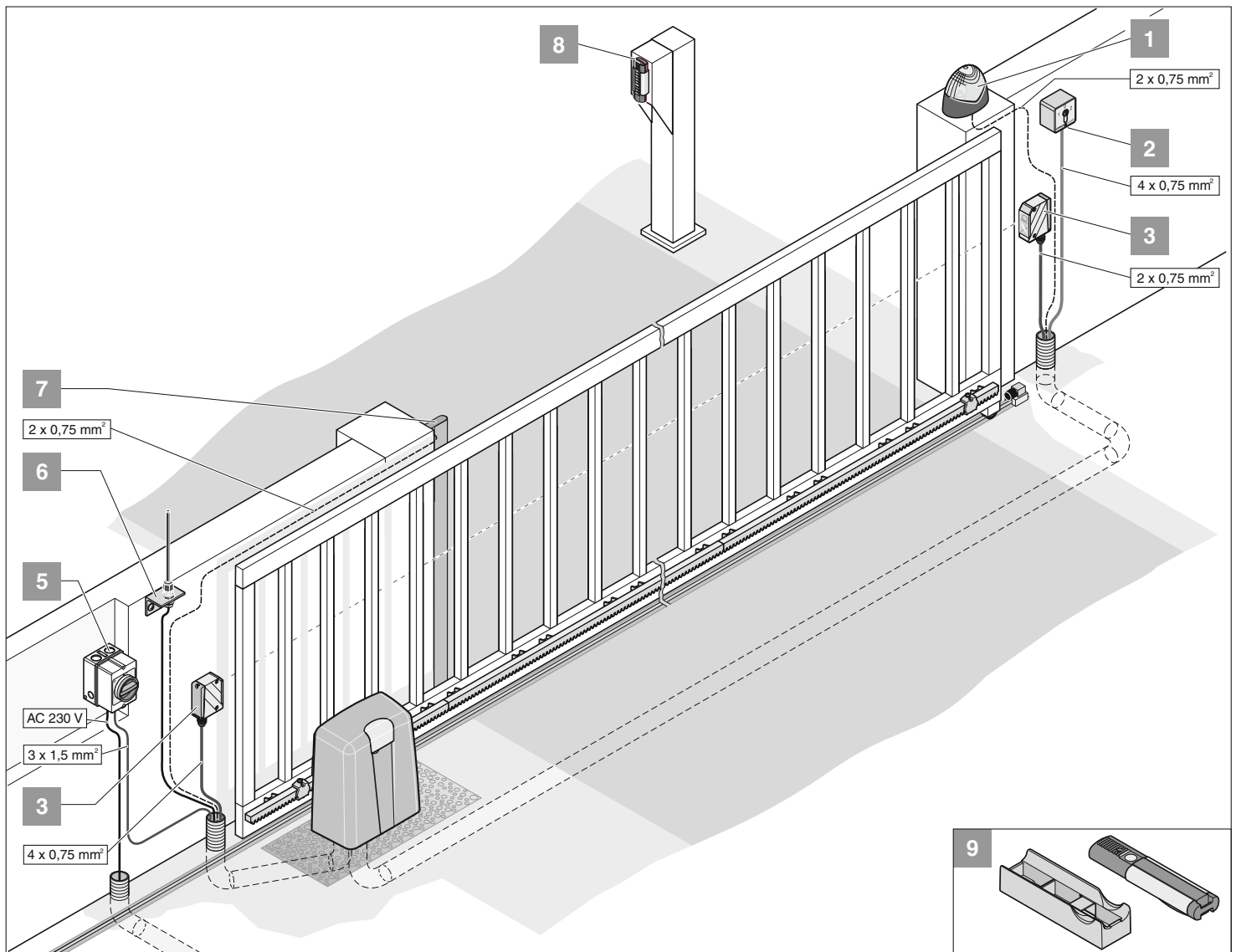
### Komplett készlet

Csomagolás (H x Sz x M)	1035 x 350 x 270	mm
Súly	12	kg
1.	1 db	Tolókapu hajtómű, vezérléssel és rádióvevővel
2.	1 db	Szerelési és használati utasítás
3.	1 db	Kézi rádióadó, 4 parancssal
4.	2 db	A búra kulcsa.
5.	1 db	szerelő gyűrű
6.	1 db	Szerelési anyagok zacskóban 24 db csavar 24 db alátét
7.	4 db	1 m fogasléc
8.	2 db	végálláskapcsoló mágnes

### Egyedi hajtómű

Csomagolás (H x Sz x M)	400 x 355 x 225	mm
Súly	6	kg
1.	1 db	Tolókapu hajtómű, vezérléssel és rádióvevővel
2.	1 db	Szerelési és használati utasítás
4.	2 db	A búra kulcsa.
5.	1 db	szerelő gyűrű
8.	2 db	végálláskapcsoló mágnes

# Szerelési előkészületek



## Szerelési tippek

- A biztonsági berendezéseket mindig nyitó érintkezővel kell bekötni. Ez garantálja a biztonságot a működtetéskor és az esetleges meghibásodás esetén is.
- Felszerelés előtt az üzemeltetővel együtt határozza meg a tartozékok felszerelésének helyét.

**i** További impulzusadók: Kézi adó, rádiófrekvenciás kódadó, rádiófrekvenciás belső nyomógomb és kulcsos kapcsoló. Kézi adó, rádiófrekvenciás kódadó, rádiófrekvenciás belső nyomógomb esetén nincsen szükség vezeték behúzására, érdeklődjön szakkereskedőjénél.

1. Figyelmeztető villogó DC 24 V
2. Kulcsos kapcsoló (1- vagy 2-áramkörös)
3. Fénysorompó (automatikus zárás esetén kötelező a felszerelése, lásd az EN 12543)
4. Konzolok
5. Főkapcsoló (lezárható)
6. Rúdantenna (10 m kábellel)
7. Biztonsági érintkezőléc (8,2 kOhm, Fraba-rendszer)
8. Telecody
9. Autóba vagy falraszerelhető tartó a kézi adóhoz

## Előkészítés

- A meghajtás felszerelése előtt szerelje le, vagy tegye működésképtelenné az összes reteszelő berendezést (mágneszár, rigli, stb.).
- A kapu szerkezetének megfelelő stabilitással kell rendelkeznie.
- Futás közben nem lehet a kapunak túl nagy oldalirányú kilengése.
- A teljes, alsó sín/kerekek és görgők/felső megvezetés rendszernek kellően alacsony súrlódással kell üzemelnie.
- A kapu kisiklását megelőzendő, mindkét végállásába ütközőt kell felszerelni.
- Építsen be védőcsövet a kapu alapjába, a hálózati kábel és a tartozékok (fénysorompó, figyelmeztető villogó, kulcsos kapcsoló, stb.) vezetékjeinek behúzására.

# Felszerelés

## Biztonsági előírások

- A vezérlés elektromos hálózatra kapcsolását csak elektromos szakember végezheti.
- Ügyeljen a hajtóműnek az alapfelületen történt szilárd rögzítésére és a fogasléc aajtóra történt megfelelő rögzítésére, mivel működtetéskor nagy erőhatás éri ezeket.
- Ha a nyitáshoz vagy csukáshoz nyomógombot szerelnek fel, azt legalább 1,6 m magasra kell helyezni, nehogy kisgyermek is elérje és működtethesse.
- A fogasléc a kapu működése közben nem nyomhatja lefelé a fogaskereket, mert ezzel károsítaná a hajtóművet.
- A felszereléskor tartsa be az alábbi szabványok előírásait: EN 12604, EN 12605.

## A felszerelés helye



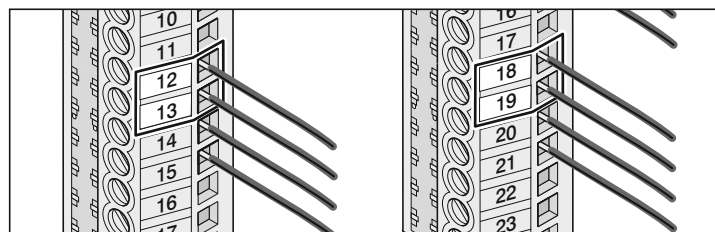
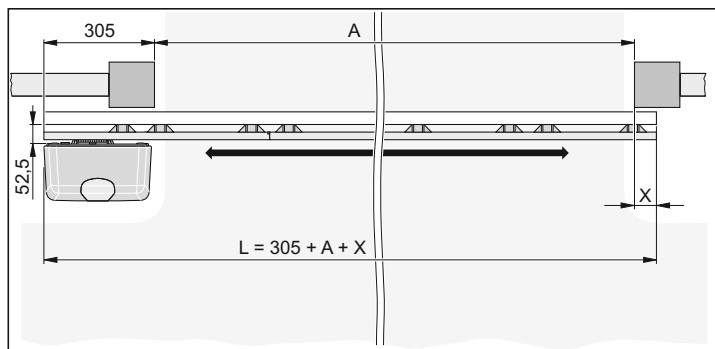
A kiszállításkor a hajtómű a bal oldalon van, a kapu balra nyílik.

## Hajtómű bal oldalon, A kapu szárnyhosszának kiszámítása

L = a szükséges szárnyhossz

A = a kapunyílás szélessége

X = átfedés (például: kapuszárny – oszlop)



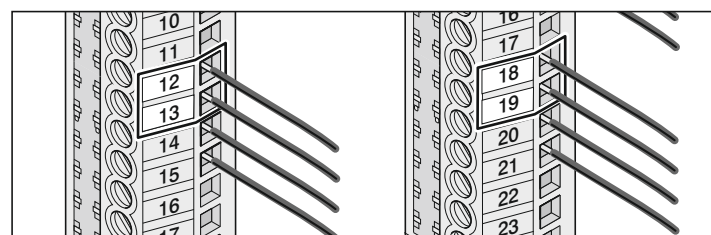
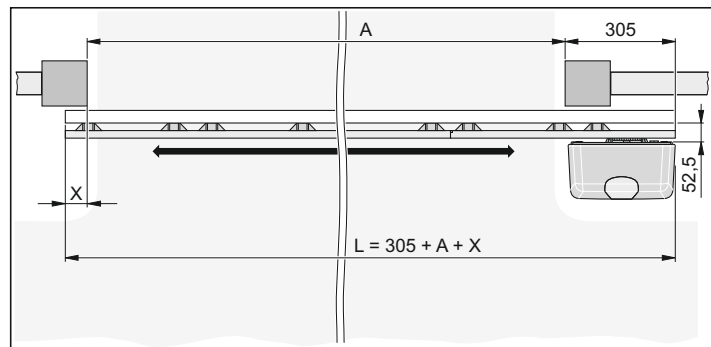
Kapocs	12	fehér	motor
Kapocs	13	zöld	motor
Kapocs	18	sárga	csukott helyzeti mágneses végálláskapcsoló
Kapocs	19	kék	nyitott helyzeti mágneses végálláskapcsoló

## Hajtómű jobb oldalon, A kapu szárnyhosszának kiszámítása

L = a szükséges szárnyhossz

A = a kapunyílás szélessége

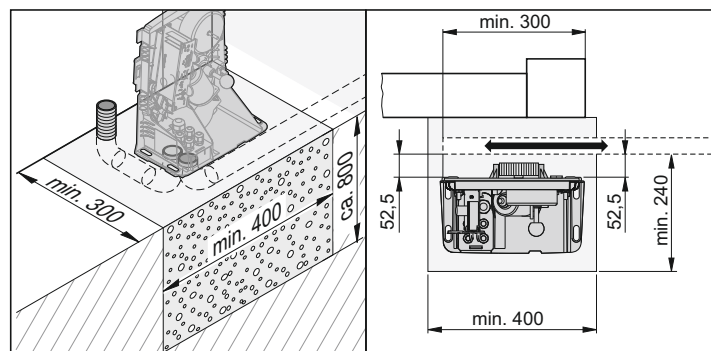
X = átfedés (például: kapuszárny – oszlop)



Kapocs	12	zöld	motor
Kapocs	13	fehér	motor
Kapocs	18	kék	nyitott helyzeti mágneses végálláskapcsoló
Kapocs	19	sárga	csukott helyzeti mágneses végálláskapcsoló

## Alap

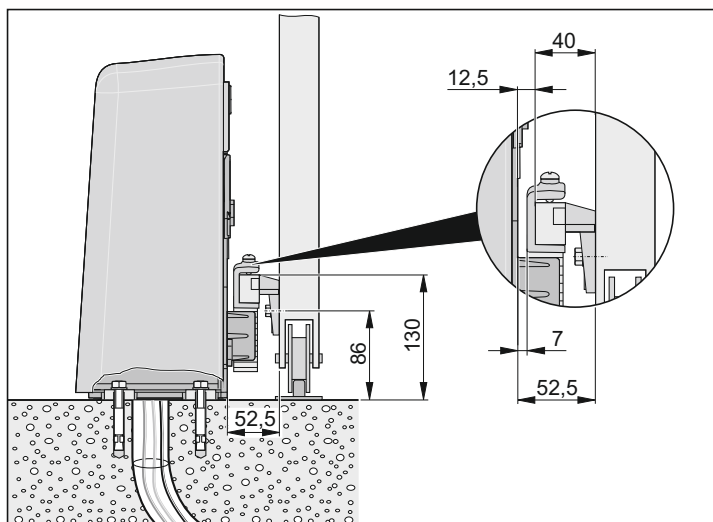
- Támasztókerék nélküli kapuknál a hajtóművet a két vezetőgörgő között középre szerelje fel.
- Az alapot a fagyhatár alá kell lemélyíteni (Magyarországon min. 800 mm).
- A teljesen megkötött alap legyen vízszintes.
- Az alap tömege az ábra szerinti legyen.



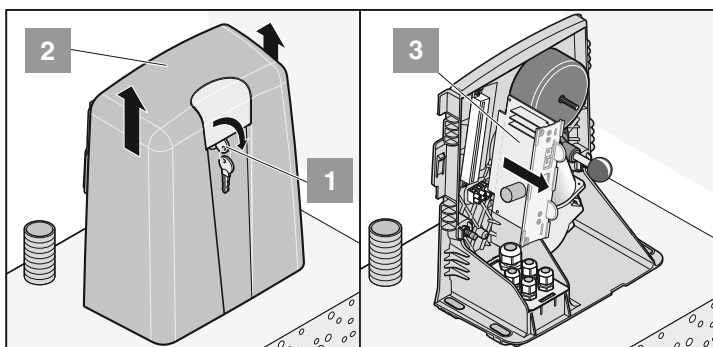
# Felszerelés

## Rögzítés az alapfelületre

**i** A csomagolást az országban érvényes előírások szerint semmisítse meg.

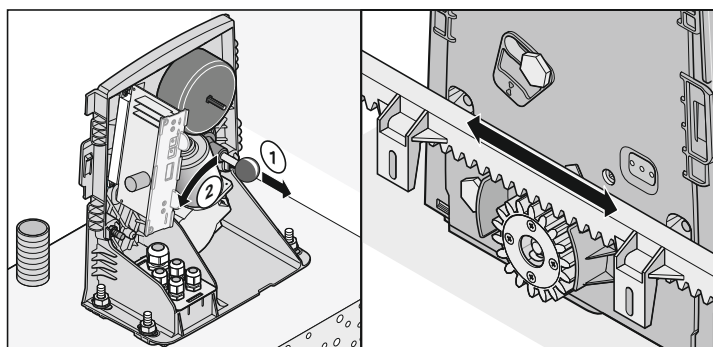


- Húzza be a vezetékeket a csövekbe, és a későbbi azonosítás érdekében lássa el megfelelő jelöléssel azokat.
- Vegye ki a hajtóművet a csomagolásából.
- Ellenőrizze a csomag tartalmának hiánytalanságát.



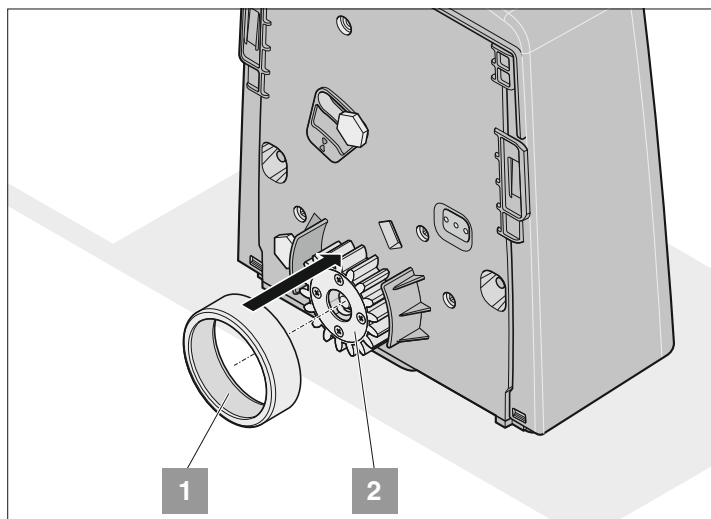
- Fordítsa a kulcsot (1) 90°-ot jobbra és vegye le a búrát (2).
- Szerelje ki a vezérlést (3).

## Oldja fel a hajtómű reteszelését

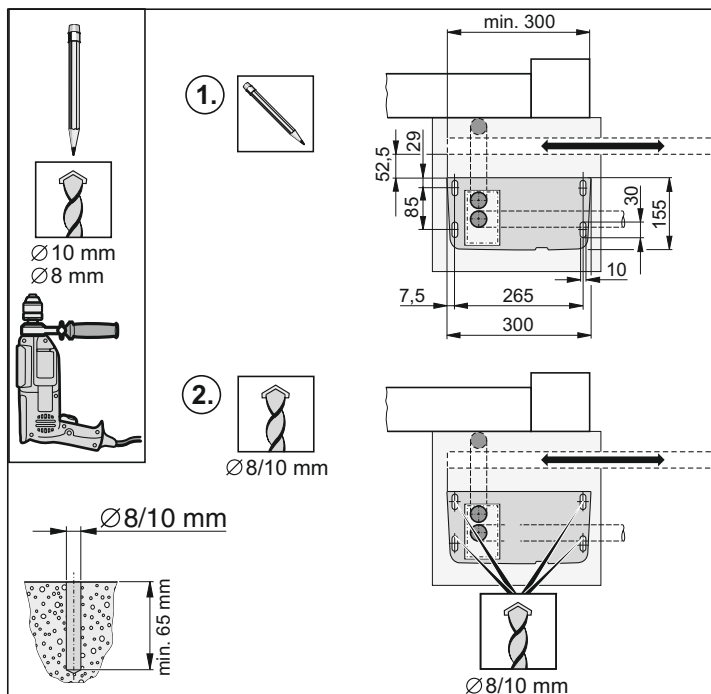
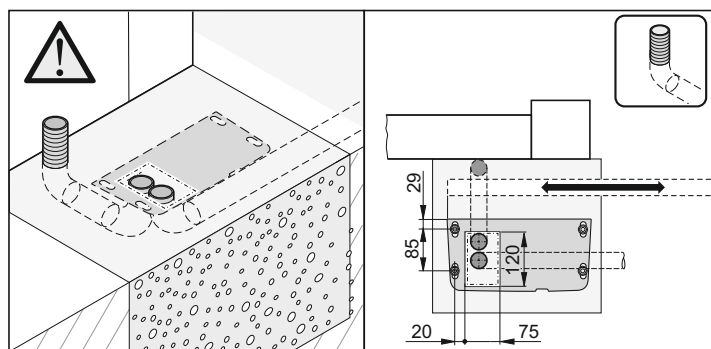


- Húzza fel a fogantyút (1) és addig forgassa balra a motort (2), amíg az beakad – hangos kattantást hall. Engedje el a fogantyút (1).
- ✓ Most a hajtómű szabadon fut és a kapu kézzel mozgatható.

**i** A szerelő gyűrűre csak a fogasléc felszereléséhez lesz szüksége. A szerelés befejezése után távolítsa el a gyűrűt, különben nem lehet oldani a hajtómű reteszelését.



- Fölfelé húzza le a szerelő gyűrűt (1) a fogaskerékről (2).

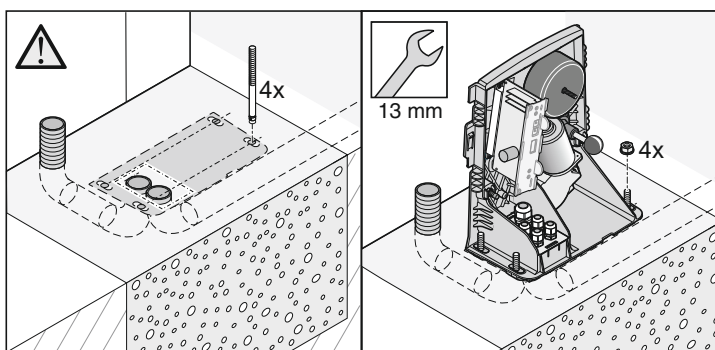
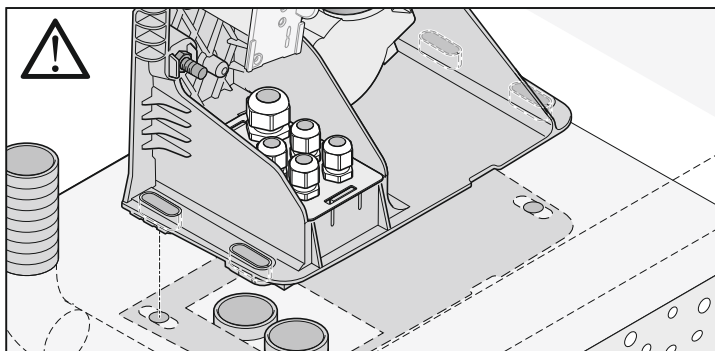


- Mérje ki a hajtómű helyzetét.
- Jelölje fel a furatok helyét és fúja ki a lukakat (az átmérőjük a rögzítés módjától függ).
- Helyezze a tipliket a lukakba.



# Felszerelés

- Figyelem!**  
Mindegyik rögzítő nyílásba erősítő gyűrűt kell helyezni, különben a rögzítő csavarok meghúzásakor károsodik a készülék háza.



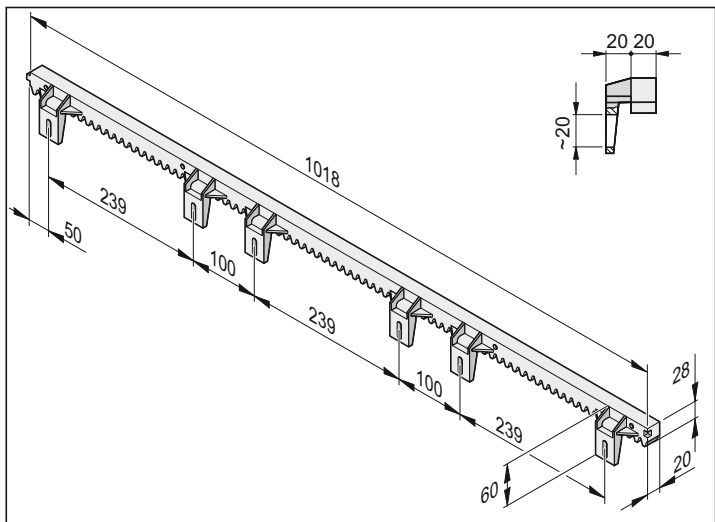
- Helyezze fel a hajtóművet és húzza meg a csavarokat. Ellenőrizze a távolságok értékeit.
- Húzza meg a csavarokat.

## Szerelje fel a fogaslécet

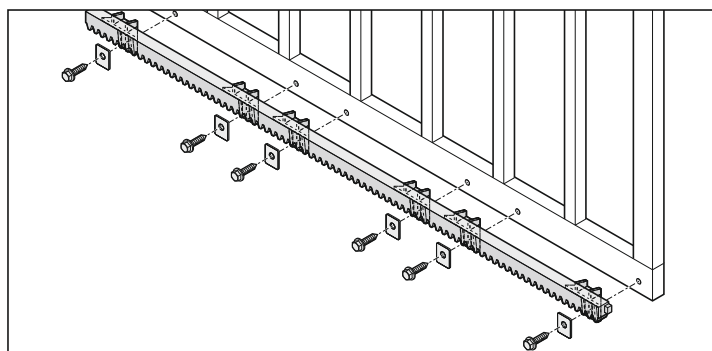
- Figyelem!**  
Acél fogasléc alkalmazása esetén legalább 12 mm széles típus válasszon. Az ennél keskenyebb fogasléc károsíthatja a hajtómű fogaskerekét.

- i** A komplett készletben 4 db fogasléc található, mindegyik 1 m hosszú. Ha további fogaslécekre van szüksége, érdeklődjön szakkereskedőjénél.

- A fogasléc semmilyen helyzetében sem nyomhatja a fogaskereket, mert ez a hajtóművet károsítaná.

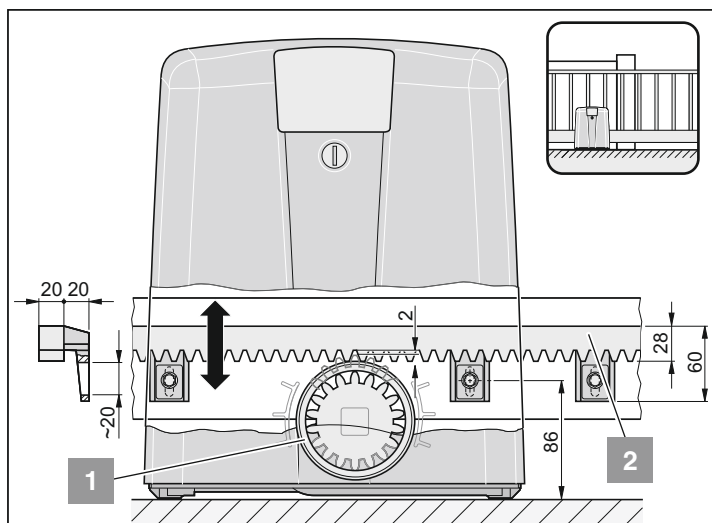


- A fogasléc felszerelését mindig az áthaladás felőli oldalon kezdje. A rögzítő lukak átjelölése mindig a fogaskerék közelében történjen.



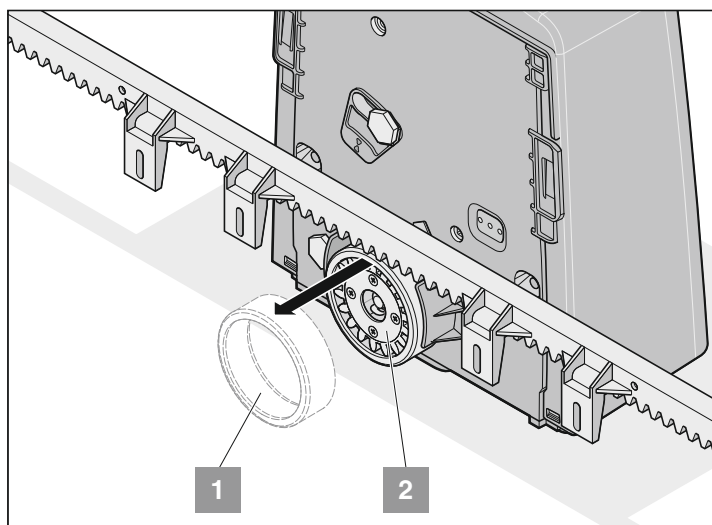
- A fogaslécet a kapura arra alkalmas rögzítőelemekkel szerelje fel (pl.: a csomagban található csavarokkal). A fogaslécet mind a hat lukján keresztül rögzítse a kapuhoz.

## A fogasléc beállítása



- A fogasléc beállításához kézzel tologassa a kaput ide-oda. A fogasléc (2) teljes hossza mentén hozzá kell érjen a szerelő gyűrűhöz (1). A fogasléc (2) hosszúság lukjaival állítsa be a szerelő gyűrű (1) és a fogasléc (2) közötti távolságot.

- i** Ha nem használja a szerelő gyűrűt, a fogaskerék és a fogasléc között kb. 2 mm hézagot állítson be, amit ellenőrizzen a kapu teljes hosszában.



- Húzza le a szerelő gyűrűt (1) a fogaskerékről (2).

# Felszerelés

## Csatlakoztatás a villamos hálózathoz

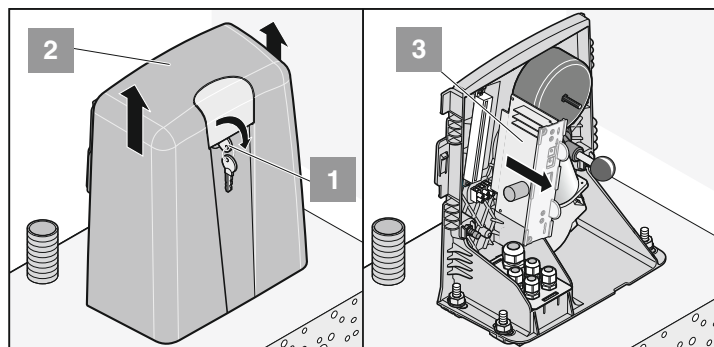
**!** A meghajtással szállított hálózati kábelt csak a felszerelés közben használja. A felszerelés befejezése után szerelje le ezt a hálózati kábelt és kösse be a lefektetett vezetéket. Ez a hálózati kábel nem alkalmas tartós, kültéri használatra.

• A meghajtás villamos hálózatra kapcsolását csak szakember végezheti.

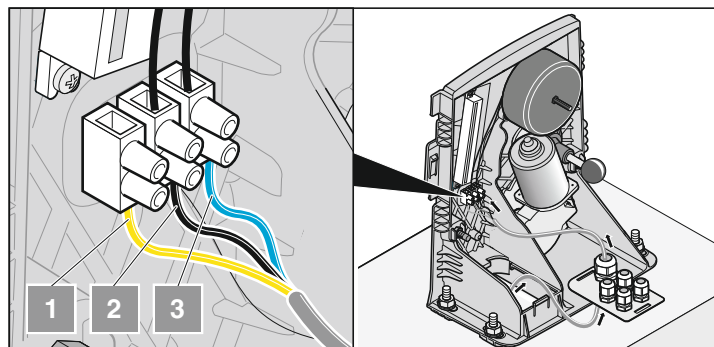
**!** A hálózati csatlakozás feleljen meg az EN 12453 előírásainak (az összes pólust megszakító leválasztó készülék alkalmazása). Építsen be lezárható főkapcsolót (az összes pólust megszakítót), nehogy karbantartás közben a berendezést szándékolatlanul áram alá helyezzék.

• Mielőtt a meghajtáson munkát végezne, feszültségmentesítse azt és biztosítsa visszakapcsolás ellen.

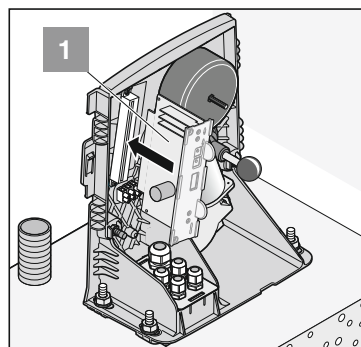
• A meghajtáson dolgozva védje meg azt a nedvességtől (eső, hó, stb.).



- Fordítsa a kulcsot (1) 90°-ot jobbra és vegye le a búrát (2).
- Szerelje ki a vezérlést (3).



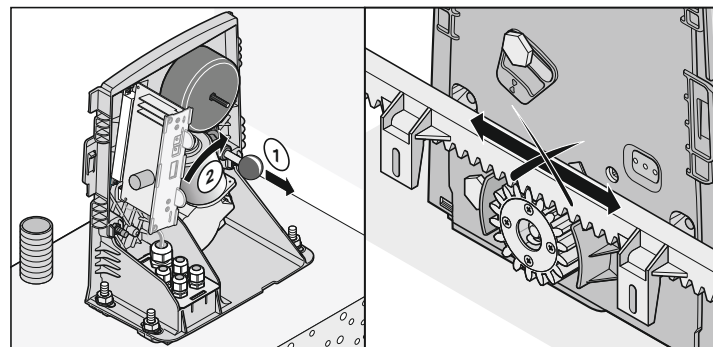
- Kösse be a hálózati kábelt:
  1. védővezető (PE)
  2. fázis (L) AC 230V
  3. nulla vezető (N)
- Húzza meg a kábelrögzítő csavarjait, a használaton kívüli kábelátvezetéseket zárja le, pl.: egy kábeldarabbal.



- Dugja be a vezérlést (1).  
Ügyeljen a megfelelő polarításra (téves polaritás elleni védelem: sárga dugó a 11 + 12 kapcsok között)!

## Ellenőrizze a helyes futásirányt

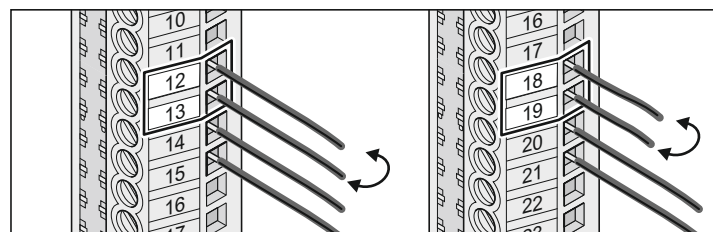
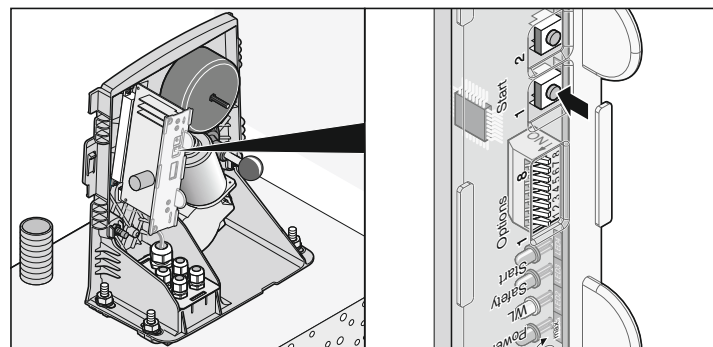
- Állítsa a kaput középállásba.
- Kapcsolja be a tápfeszültséget.
- Reteszelve a hajtóművet.



- Húzza fel a fogantyút (1) és addig forgassa jobbra a motort (2), amíg az beakad – hangos kattanást hall. Engedje el a fogantyút (1).

**i** Kézzel mozgassa a kaput ide-oda, hogy a fogaskerék könnyebben beakadhatson a fogaslécbe és a motor a helyére akadhatson be.

✓ A hajtómű reteszelt, a kaput csak motorral lehet mozgatni.



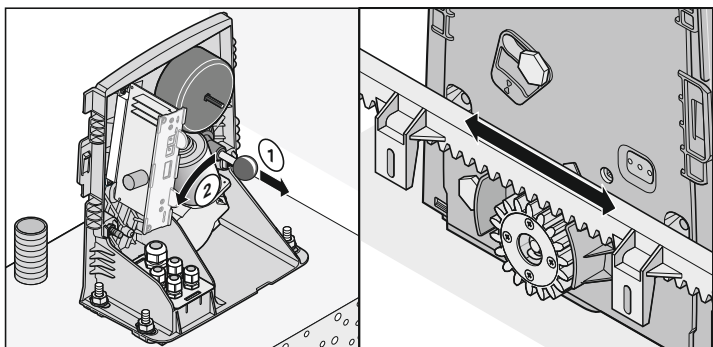
- Csukja be a kaput és nyomja meg a gombot (1).  
A főkapcsoló bekapcsolása utáni először a kapu, a nyitása irányába kell mozogjon. Ha a hajtómű csukná a kaput, a 12 + 13-as (motor), és a 18 + 19 (végálláskapcsoló) kapcsokon fel kell cserélni a vezetéseket.

# Felszerelés

## A meghajtás betanítása

- Figyelem!**  
A reteszelés oldása után a kapu magától kinyílnak illetve becsukódhat.

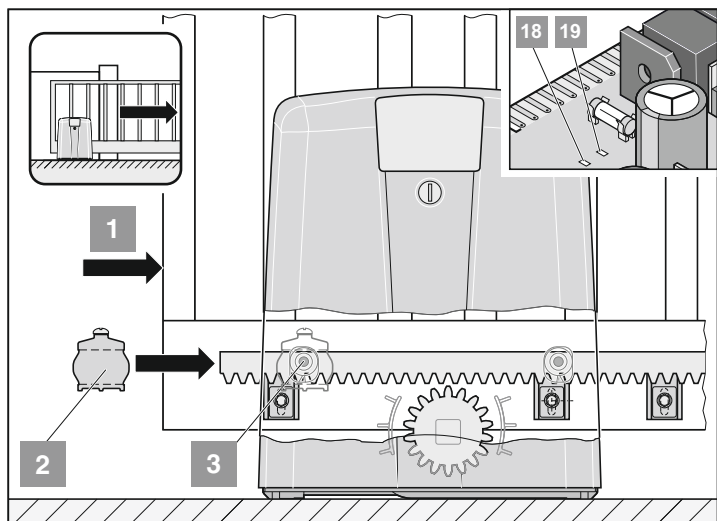
### Reteszelve a hajtóművet



- Húzza fel a fogantyút (1) és addig forgassa balra a motort (2), amíg az beakad – hangos kattantást hall. Engedje el a fogantyút (1).

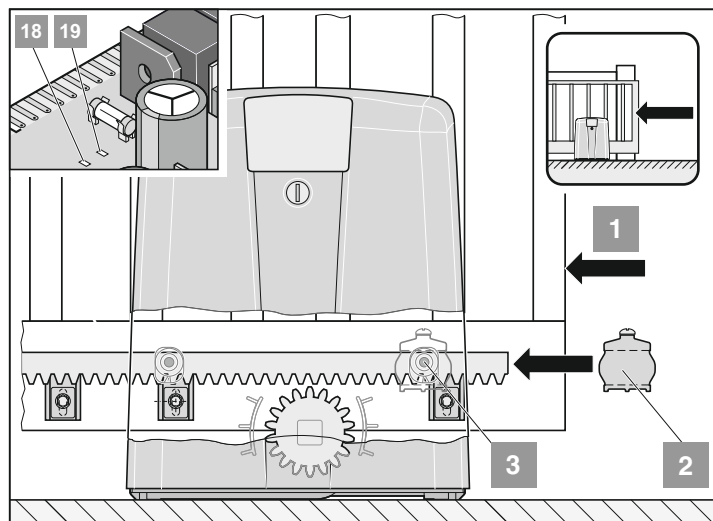
✓ Most a hajtómű szabadon fut és a kapu kézzel mozgatható.

### Csukott helyzeti végállás



- Tolja a kaput csukott helyzeti végállásába (1).
- Tolja addig a végálláskapcsoló mágnesét (2) a végálláskapcsolón (3), amíg működte a kapcsolót (a vezérlésen meggyullad a LED).  
Hajtómű a bal oldalon: LED 18 -> csukott helyzet  
Hajtómű a jobb oldalon: LED 19 -> csukott helyzet
- A csavarral rögzítse a végálláskapcsoló mágnesét (2).

### Nyitott helyzeti végállás



- Tolja a kaput nyitott helyzeti végállásába (1).
- Tolja addig a végálláskapcsoló mágnesét (2) a végálláskapcsolón (3), amíg működte a kapcsolót (a vezérlésen meggyullad a LED).  
Hajtómű a bal oldalon: LED 19 -> nyitott helyzet  
Hajtómű a jobb oldalon: LED 18 -> nyitott helyzet
- A csavarral rögzítse a végálláskapcsoló mágnesét (2).

# Üzembehelyezés

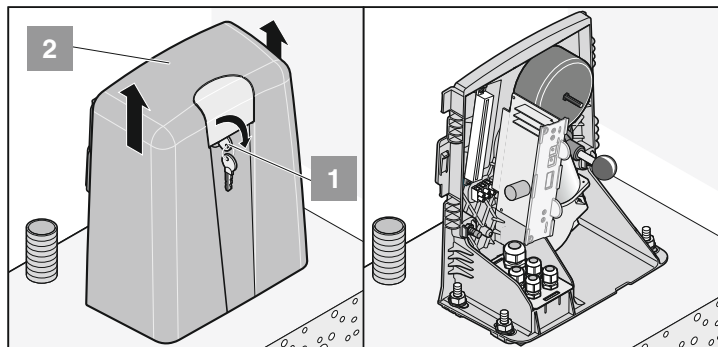
## Biztonsági előírások

**i** A kapunyitó beépítése után a beépítésért felelős személy a 98/37/EG Gépészeti Irányelveknek megfelelően köteles a kapura és kapunyitóra EU megfeleléségi nyilatkozatot kiállítani, valamint a CE jelet és adattáblát elhelyezni. Ez a magánüzemeltetőkre is vonatkozik akkor is, ha utólag szerelik fel egy kézi működtetésű kapura.

**!** Ezen dokumentumok, valamint a kapunyitó szerelési és kezelési utasítása az üzemeltetőnél maradnak. Az erőbeállítás a biztonság szempontjából lényeges művelet és azt rendkívüli gondossággal kell elvégezni.

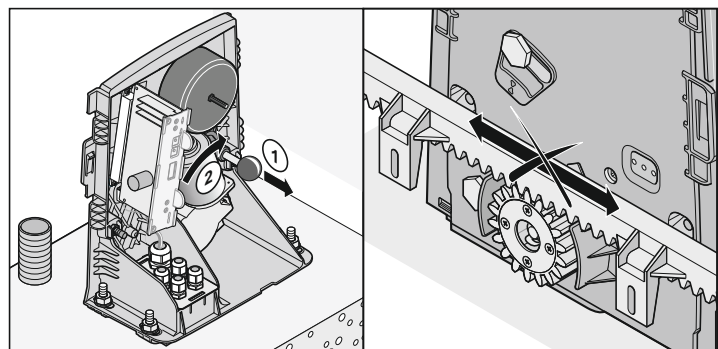
## A meghajtás betanítása

A vezérlés automatikus erőbeállítással működik. A nyitáshoz és záráshoz szükséges erőt automatikusan beolvassa és a kapu véghelyzeteinek elérésekor eltárolja.



- Fordítsa a kulcsot (1) 90°-ot jobbra és vegye le a burát (2).

## Reteszelve a hajtóművet

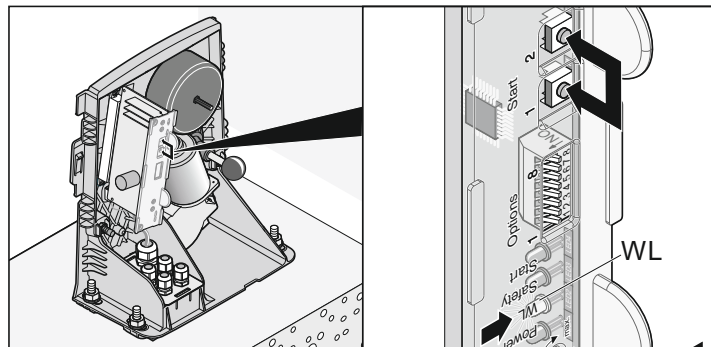


- Húzza fel a fogantyút (1) és addig forgassa jobbra a motort (2), amíg az beakad – hangos kattantást hall. Engedje el a fogantyút (1).

**i** Kézzel mozgassa a kaput ide-oda, hogy a fogaskerék könnyebben beakadhatson a fogaslécbe és a motor a helyére akadhatson be.

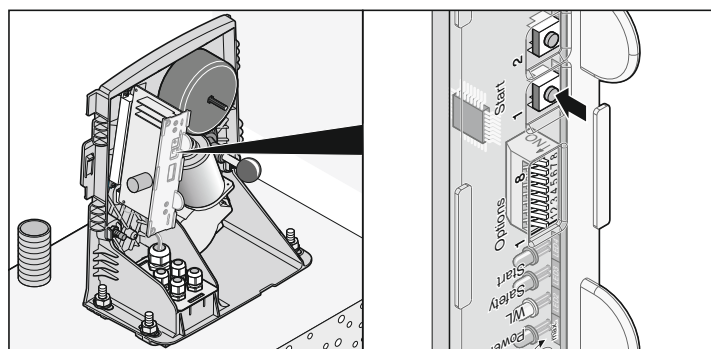
- ✓ A hajtómű reteszelt, a kaput csak motorral lehet mozgatni.
  - Kapcsolja be a főkapcsolót.
- ✓ A LED (power) világít.

## Állítsa alaphelyzetbe a vezérlést



- Olyan hosszan nyomja egyszerre az (1 + 2) gombokat, amíg elalszik a „WL” LED.
- A LED (WL) elaludt, ha a vezérlésből törölte az erőértékeket, ezután engedje el a gombokat.
- Zárja be a kaput

## A következő folyamatot 2x végezze el:



- Nyomja meg 1x  
A kapu a végálláskapcsoló mágneséig nyílik ki (nyitott véghelyzet)
- Villog a LED (WL)
- Nyomja meg 1x  
A kapu a végálláskapcsoló mágneséig becsukódik ki (csukott véghelyzet)
- Villog a LED (WL)
- A LED (WL) ég és elalszik, ha a vezérlés betanulta az erőértékeket.
- Ellenőrizze a nyitott és csukott véghelyzeteket a kapu nyitásával és csukásával. Szükség esetén állítsa utána a végálláskapcsolókat, amíg a kapu teljesen kinyílik illetve becsukódik.

**i** Lágú futás a kapu becsukásakor, min. 500 mm.

## Az erőbeállítás ellenőrzése

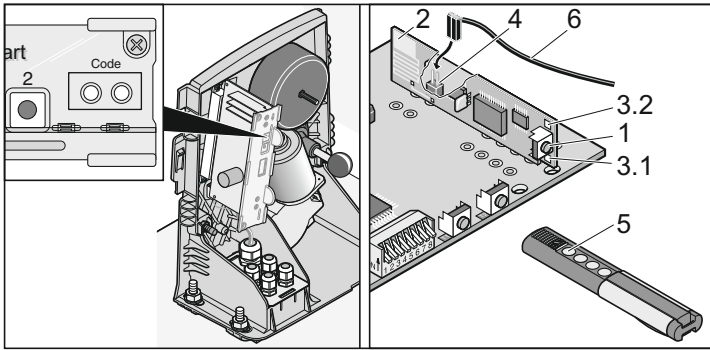
A vezérlés a kapu minden mozgásakor összehasonlítja a tárolt erőértéket a ténylegesen szükségessé és a végállás elérésekor automatikusan módosítja a tárolt értéket.

Ellenőrzés: Lásd a „Karbantartás és gondozás” fejezetet.

# Üzembehelyezés

## A kézi adó betanítása

**i** A kézi adók első betanítása előtt mindig teljesen törölje a rádióvevőt.



### A rádióvevő memóriájának törlése

- Nyomja meg a betanítás gombot (1) és tartsa lenyomva.
- A LED 5 másodperc után villog (3.1 vagy 3.2) – további 10 másodperc után világít (3.1 vagy 3.2).
- Összesen 25 másodperc elteltével az összes LED világít (3.1 + 3.2).

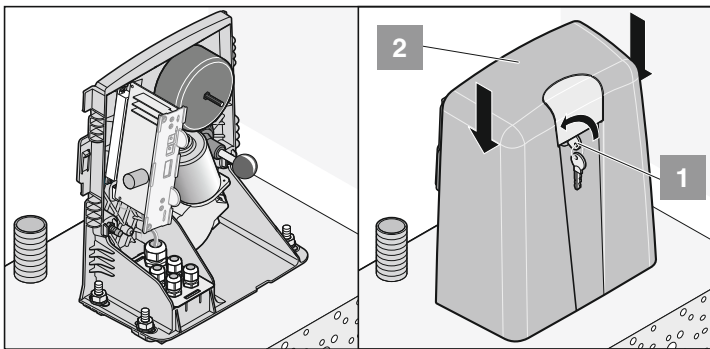
✓ Engedje el a betanítás gombot (1) – a törlési folyamat befejeződött.

### A kézi adó betanítása

- Nyomja meg a betanulás gombot (1)
  - az 1. csatornához 1x, világít a (3.1) LED
  - a 2. csatornához 2x, világít a (3.2) LED
- Nyomja meg a kézi adó kívánt gombját (5). A kézi adó átküldi a kódját a rádióvevőbe.

✓ Elalszik a LED - a betanítás befejeződött.

- Ha 10 másodpercen belül nem érkezik kód a vevőbe, a rádióvevő normál üzemmódba kapcsol.
- További kézi adók betanítása. Ismétlje meg a fent leírt lépéseket. Maximum 112 tárolóhely áll a rendelkezésére.



- Helyezze fel a burát (2) és nyomja lefelé. A kulcsot (1) forgassa 90°-ot balra, majd húzza ki.

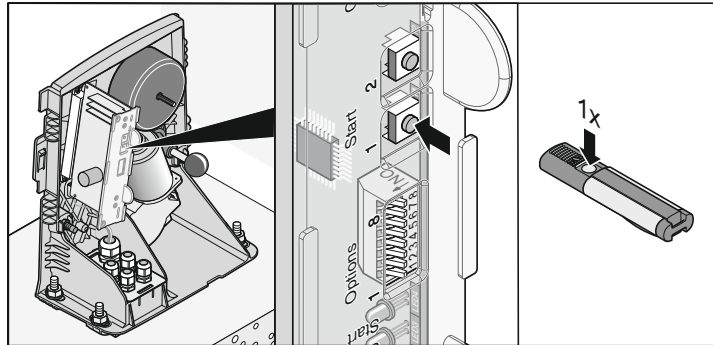
✓ A használatba vétel befejeződött.

# Üzemeltetés / kezelés

## Biztonsági előírások

- Gyerekeket, mozgássérülteket vagy állatokat tartsa távol a kaputól.
- Sohasem szabad a mozgó kapuhoz ill. mozgó alkatrészekhez nyúlni.
- A kapun csak akkor szabad áthajtani, ha az teljesen kinyílt.
- Zúzás- és nyírásvesztély a kapu záródó élein és mechanikáján.

## A kapu nyitása

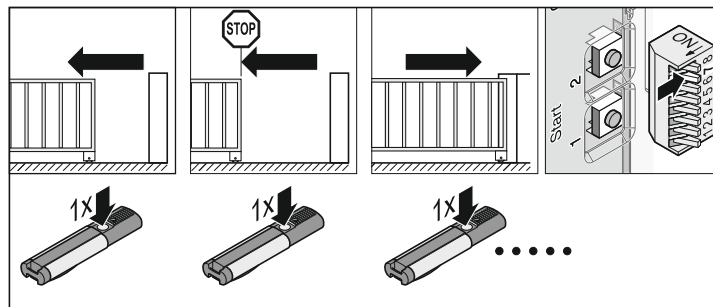


- Nyomja meg egyszer a nyomógombot (1) vagy a kézi adó gombját.
- Ha ezt követően nyitás közben megnyomja a nyomógombot, a kapu megáll. Ez a 7-es DIL kapcsoló beállításától függ.
- Újbóli megnyomás esetén a kapu bezáródik.

## A kapu zárása

- Nyomja meg egyszer a nyomógombot (1) vagy a kézi adó gombját.
- Ha ezt követően csukás közben megnyomja a nyomógombot, a kapu megáll. Ez a 7-es DIL kapcsoló beállításától függ.
- Újbóli megnyomás esetén a kapu kinyílik.

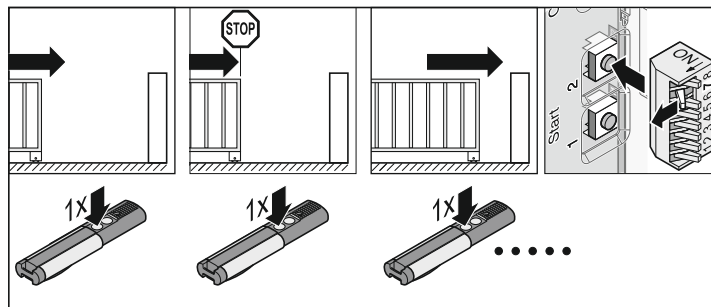
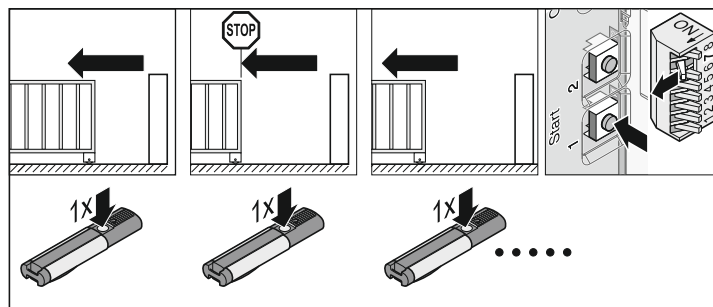
## Impulzussorrend a kapu mozgásakor



### Az összes meghajtás alapbeállítása

- DIL 7 OFF:
  - nyit – stop – csuk – stop – nyit – stb.

### Az impulzus sorrend beállítása a 7-es DIL kapcsolóval.



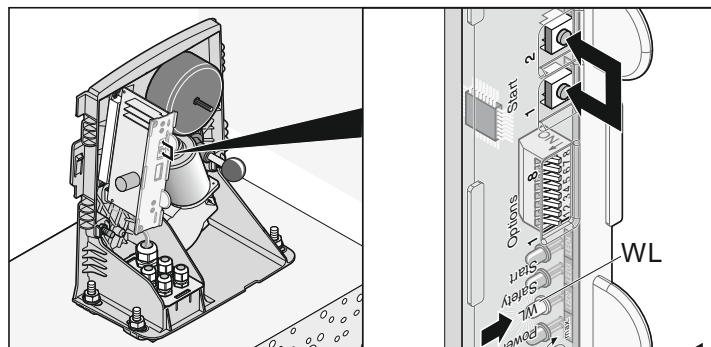
- DIL 7 ON:
  - 1. gomb: nyit – stop – nyit – stop – stb.;
  - 2. gomb: csuk – stop – csuk – stop – stb.

## A vezérlés alaphelyzetbe állítása

Az összes tárolt érték (pl.: futási idő, nyitási erő) törlődik, a meghajtás ismét be kell tanítani. A vezérlés alaphelyzetbe állítása.

### Állítsa alaphelyzetbe a vezérlést

- a legnagyobb sebesség vagy erő módosítását lásd a TorMinal kezelési utasításában.
- ha hibás értékeket tárolt a vezérlés, vagy módosították a kapu szerkezetét.



- Olyan hosszú ideig nyomja egyszerre az (1 + 2) gombokat, amíg elalszik a LED (WL).

✓ A „WL” LED elalszik - ha a vezérlésből törölte az erőértékeket.

## Betörésvédelem automatikus zárva tartással

Abban az esetben lép működésbe, ha nincs kikapcsolva a hajtómű, nincs kioldva a hajtómű, és megpróbálják kézzel kinyitni a kaput. Ez esetben a vezérlés megpróbálja a kaput becsukni, amint a csukott oldali végálláskapcsoló (az erőszakos nyitási kísérlet következtében) átkapcsol.

# Üzemeltetés / kezelés

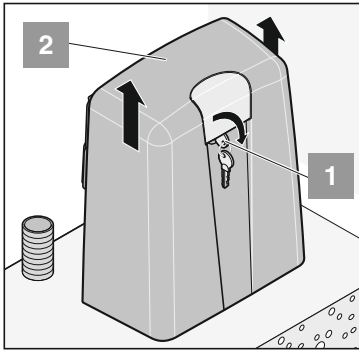
## Vészkioldás

**Figyelem!**  
A reteszelés oldása illetve zárása.

**i** A kapu bármilyen helyzetében lehetséges.

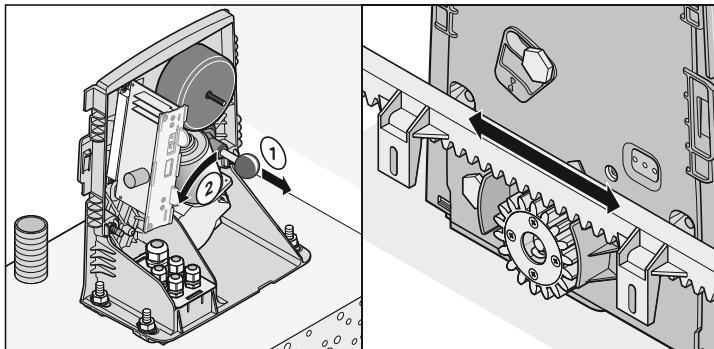
**Figyelem!**  
A kapu vész kioldása előtt feltétlenül kapcsolja ki az áramellátását. Ellenkező esetben a vezérlés megpróbálja a kaput becsukni, amint a csukott oldali végálláskapcsoló átkapcsol.

- Kapcsolja ki az áramellátást és biztosítsa visszakupcsolás ellen.



- Fordítsa a kulcsot (1) 90°-ot jobbra és vegye le a búrát (2).

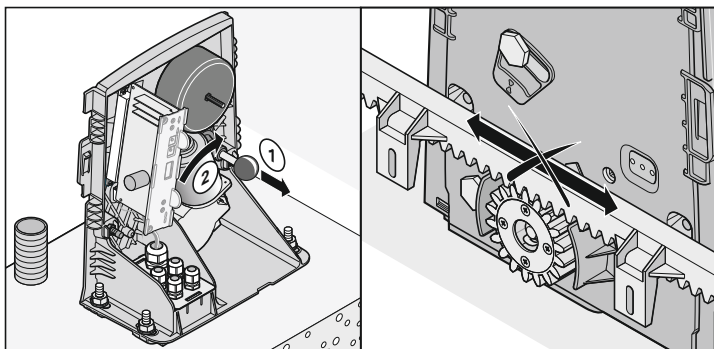
## Oldja fel a hajtómű reteszelését



- Húzza fel a fogantyút (1) és addig forgassa balra a motort (2), amíg az beakad – hangos kattantást hall. Engedje el a fogantyút (1).

✓ Most a hajtómű szabadon fut és a kapu kézzel mozgatható.

## Reteszelve a hajtóművet



- Húzza fel a fogantyút (1) és addig forgassa jobbra a motort (2), amíg az beakad – hangos kattantást hall. Engedje el a fogantyút (1).

**i** Kézzel mozgassa a kaput ide-oda, hogy a fogaskerék könnyebben beakad hasson a fogaslécbe és a motor a helyére akad hasson be.

✓ A hajtómű reteszelt, a kaput csak motorral lehet mozgatni.

## Túlterhelés-védelem

A vezérlés úgy csukás, mint nyitás közben érzékeli ha a meghajtás túlterhelődik, és leállítja a hajtóművet.

A vezérlés alaphelyzetbe állítása, vagy 20 másodperc eltelte után automatikusan újra engedélyezi a kapu működtetését. Ez után a kapu ismét mozgatható.

## Üzemelés áramkimaradás után

Áramkimaradás után a betanult erőértékek a memóriában maradnak. A kapunyitó az áram visszatérése után először mindig a kapu NYITÁSI irányába indul el.

## Mire való a 2. nyomógomb?

Lásd a „Funkciók és csatlakozások” fejezetet.

### Meghatározott nyitás és csukás (2-csatornás üzemmód)

Az 1. gomb megnyomása nyitja, a 2. gomb megnyomása csukja a kaput.

### Részleges nyitás

Az 1. gomb megnyomása mindig teljesen kinyitja illetve becsukja a kaput. Az 2. gomb megnyomása csak részben nyitja ki illetve csukja be a kaput.

### „Holt ember” üzemmód (bekapcsolása csak a TorMinal-lal lehetséges)

Az 1. gomb megnyomása addig nyitja a kaput amíg a gombot nyomják.

Az 2. gomb megnyomása addig csukja a kaput amíg a gombot nyomják.

## Közbülső megállítás

A közbülső megállásra a kézi adó gombjának megnyomásával adhat parancsot, ekkor a meghajtás azonnal megáll. A következő parancsra a kapu az ellenkező irányba indul el, lásd „A kapumozgás impulzussorrendje” fejezetet.

## Megállás akadály hatására

### 1. Leállítás erőhatásra

- a kapu csukása közben -> a meghajtás ellenkező irányba indul
- a kapu nyitása közben -> a meghajtás ellenkező irányba indul

A következő parancsra a kapu az ellenkező irányba indul el, lásd „A kapumozgás impulzussorrendje” fejezetet.

### 2. Biztonsági bejárat 1 kioldotta pl.: a biztonsági érintkezőléc működése

A biztonsági bejárat funkció kiváltásakor a meghajtás viselkedése a DIP-kapcsoló beállításától függ. Lásd az „Akadályfelismerés” fejezetet.

Gyári beállítások:

- a kapu csukása közben -> a meghajtás ellenkező irányba indul
- a kapu nyitása közben -> a meghajtás ellenkező irányba indul

A következő parancsra a kapu az ellenkező irányba indul el, lásd „A kapumozgás impulzussorrendje” fejezetet.

### 3. Biztonsági bejárat 2 kioldotta pl.: megszakították a fényzorompó sugarát

A biztonsági bejárat funkció kiváltásakor a meghajtás viselkedése a DIP-kapcsoló beállításától függ. Lásd az „Akadályfelismerés” fejezetet.

Gyári beállítások:

- a kapu csukása közben -> a meghajtás ellenkező irányba indul
- a kapu nyitása közben -> nem reagál

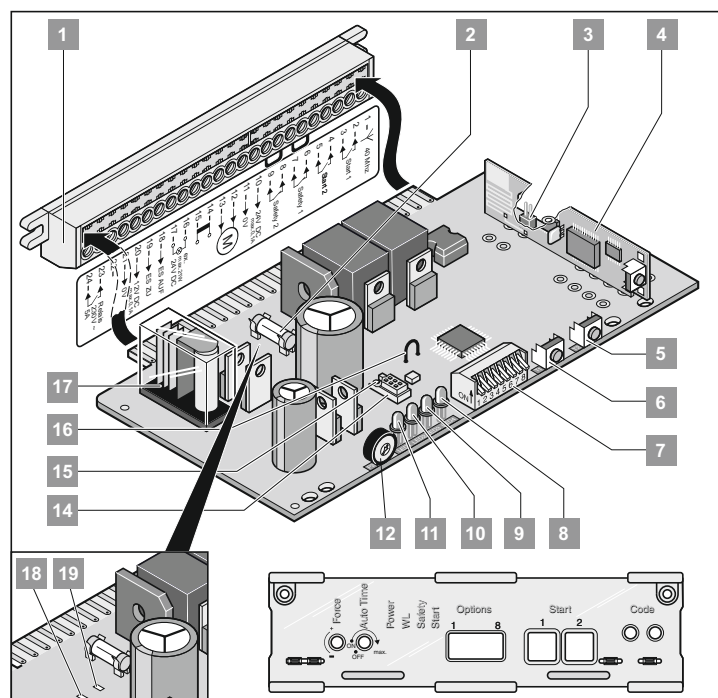
A következő parancsra a kapu az ellenkező irányba indul el, lásd „A kapumozgás impulzussorrendje” fejezetet.

# Funkciók és csatlakozások

## Általános útmutatás

- A leszállított kapunyitóban a DIL kapcsolók kikapcsolt (OFF) állásban vannak.
- Ügyeljen arra hogy ne kerüljön idegen feszültség a vezérlés kapcsaira, mert azonnal tönkreteszi azt.

## A vezérlés áttekintése



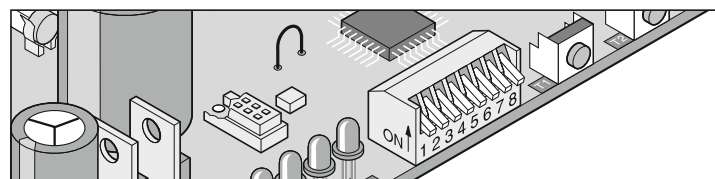
1. Közvetlen csatlakozósáv, 24 pólusú
2. Az 1. figyelmeztető villogó csatlakozásának biztosítóka, 16 + 17 kapocs
3. A külső antenna csatlakozása
4. Rádióvevő
5. 2. nyomógomb (T2\*)
6. 1. nyomógomb (T1\*)
7. DIL kapcsoló 1 - 8
8. Start A (LED 4\*)  
világít amikor rádióparancs érkezik vagy megnyomják a gombot.
9. Biztonság A (LED 3\*)  
világít amikor valamelyik biztonsági felszerelés működésbe lép.
10. WL A (LED 2\*)  
villog a kapu nyitása és csukása közben.
11. Hálózati feszültség A (LED 1\*)  
világít ha van hálózati feszültség.
12. Az automatikus csukás idejét beállító (P2\*) potenciométer.
13. üres
14. A TorMinal csatlakozása
15. A TorMinal csatlakozásának hibás csatlakoztatás elleni védelme
16. A huzalátkötés elvágása kikapcsolja a lágy futást.
17. A relé érintkezői, 23 + 24 kapocs
18. LED:  
Hajtómű a bal oldalon: Csukott helyzeti végállás  
Hajtómű a jobb oldalon: Nyitott helyzeti végállás
19. LED:  
Hajtómű a bal oldalon: Nyitott helyzeti végállás  
Hajtómű a jobb oldalon: Csukott helyzeti végállás

\* Ezt a jelölést közvetlenül a vezérlőáramkörtől is megtalálja.

## DIL 1 - 8 kapcsoló

### **i** Figyelmeztetés!

A DIL kapcsoló átkapcsolása előtt feszültségmentesítse a vezérlést. A DIL kapcsolók állását a vezérlés akkor olvassa be amikor ismét feszültség alá kerül.



Kapcsoló	állás	Funkció / reakció
<b>Biztonsági csatlakozás 1, 6 + 7 kapocs; a meghajtás viselkedése a kapu nyitása közben</b>		
1	OFF	a meghajtás nem reagál
	ON	A meghajtás ellenkező irányba indul el
<b>Biztonsági csatlakozás 1, 6 + 7 kapocs; a funkció bontó-érintkezőre vagy 8,2 kOhm-ra állítása</b>		
2	OFF	Bontó érintkező (pl. infra sorompó)
	ON	8,2 kOhm
<b>Biztonsági csatlakozás 2, 8 + 9 kapocs; a meghajtás viselkedése csukás közben</b>		
3	OFF	A meghajtás megáll és egy kicsit visszanyitja a kaput. Visszafordulás
	ON	A meghajtás megáll és egy teljesen visszanyitja a kaput.
<b>Automata zárás A kapu becsukódik a fényesorompó (biztonsági csatlakozás 1 vagy 2) működtetése után 5 másodperccel.</b>		
4	OFF	kikapcsolva
	ON	bekapcsolva
<b>A figyelmeztető villogó előzetes figyelmeztetési ideje, 16 + 17 kapocs</b>		
5	OFF	Előzetes figyelmeztetési idő 0 sec.
	ON	Előzetes figyelmeztetési idő 3 sec – a figyelmeztető fény villog
<b>Fraba-rendszer</b>		
6	OFF	kikapcsolva
	ON	bekapcsolva
<b>Meghatározott nyitás és csukás</b>		
7	OFF	Impulzussorrend 1-csatornás üzemmódnál nyomógomb / rádiócsatorna 1 + 2: nyit – stop – csuk – stop – nyit – stop – csuk – ...
	ON	Impulzussorrend 2-csatornás üzemmódnál nyomógomb / rádiócsatorna 1: nyit – stop – nyit ... nyomógomb / rádiócsatorna 2: csuk – stop – csuk ...
<b>Részleges nyitás</b>		
8	OFF	A részleges nyitás kikapcsolva
	ON	A részleges nyitás bekapcsolva - nyomógomb / rádiócsatorna 1 = nyit – stop – csuk ... - nyomógomb / rádiócsatorna 2 = részleges nyitás
DIL kapcsoló 7 OFF		



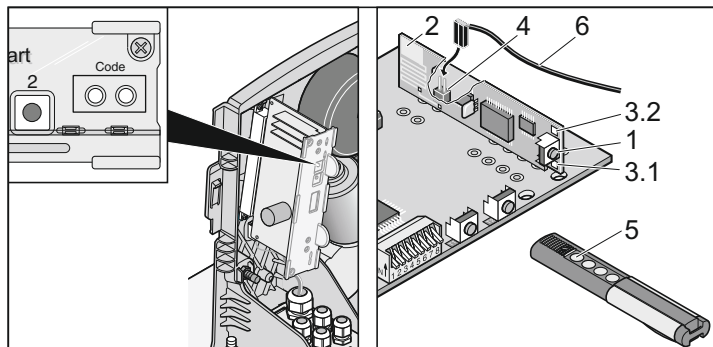
# Funkciók és csatlakozások

## Rádióvevő

### Biztonsági előírások

- A biztonságos üzemeltetéshez be kell tartani az ilyen berendezésekre vonatkozó helyi biztonsági előírásokat! Felvilágosítást adnak: a villamos energiaszolgáltatók, a szakmai szövetségek, MEEI.
- Az üzemeltető semmilyen védelmet sem élvez más távközlő berendezések és készülékek (pl. ugyanabban a frekvenciatartományban szabályszerűen üzemeltetett rádió berendezések) által okozott zavarokkal szemben.
- Vételi problémák esetén cserélje ki az elemet a kézi adókban.

### A kijelzések és a billentyűk magyarázata



(1) A betanítás gomb a rádióvevőt különböző üzemmódokba kapcsolja: Betanulás, törlés, normál üzem.

(2) belső antenna

**i** A 2. rádiócsatorna (3.2) csak a „meghatározott nyitás és zárás” valamint a „részleges nyitás” funkciók esetén használatos.

(3) LED-ek jelzik, melyik csatornát választotta ki.  
1. rádiócsatorna, 3.1 LED;  
2. rádiócsatorna, 3.2 LED.

(4) A külső antenna csatlakozása (4).  
Ha a hatótávolság belső antennával nem lenne kielégítő, akkor lehetőség van külső antenna alkalmazására. Lásd a „Tartozékok” fejezetet.

(5) A kézi adó nyomógombja

(6) külső antenna

### A kézi adó betanítása

- Nyomja meg a betanulás gombot (1)
    - az 1. csatornához 1x, világít a (3.1) LED
    - az 2. csatornához 2x, világít a (3.2) LED
  - Nyomja meg a kézi adó kívánt gombját (5). A kézi adó átküldi a kódját a rádióvevőbe.
- ✓ Elalszik a LED - a betanítás befejeződött.
- Ha 10 másodpercen belül nem érkezik kód a vevőbe, a rádióvevő normál üzemmódba kapcsol.
  - További kézi adók betanítása. Ismétlje meg a fent leírt lépéseket. Maximum 112 tárolóhely áll a rendelkezésére.

### A kézi adó gombjának törlése a rádióvevőből

**!** Ha egy kapu üzemeltetője elköltözik és magával szeretné vinni kézi adóját, annak összes kódját törölni kell a rádióvevőből. Biztonsági okokból törölje a kézi adó összes billentyűjét és billentyűkombinációját!

- Nyomja meg a betanítás gombot (1) és tartsa nyomva 5 másodpercig, amíg valamelyik LED villogni kezd (mindegy melyik).
- Engedje el a betanítás gombot (1) – a rádióvevő törlés üzemmódban van.
- Nyomja meg a kézi adón azt a gombot, aminek kódját törölni szeretné – a LED elalszik. A törlési folyamat befejeződött.

✓ Elalszik a LED – a törlés befejeződött.

Ismétlje meg a folyamatot az összes billentyűre és billentyűkombinációra.

### Egy csatorna törlése a rádióvevőből

- Nyomja meg és tartsa nyomva a betanulás gombot (1)
  - az 1. csatornához 1x, világít a (3.1) LED
  - az 2. csatornához 2x, világít a (3.2) LED.
- A LED attól függően világít, hogy melyik csatornát választotta. A LED 5 másodperc után villog – további 10 másodperc után világít.

✓ Engedje el a betanítás gombot (1) – a törlési folyamat befejeződött.

### A rádióvevő memóriájának törlése

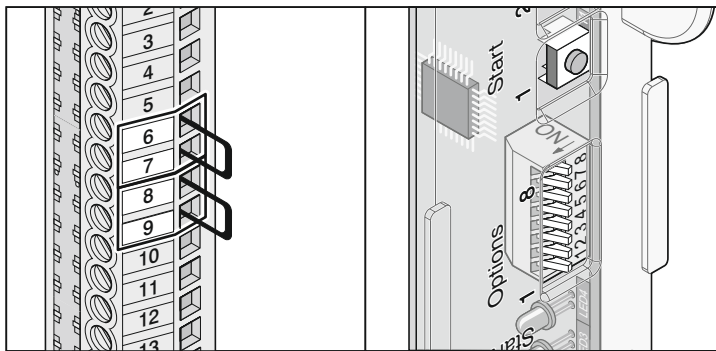
**!** Ha egy kézi adó elveszett, biztonsági okokból, a rádióvevő összes csatornáját törölni kell! Ezután az összes kézi adót újból be kell tanítani a rádióvevőnek.

- Nyomja meg a betanítás gombot (1) és tartsa lenyomva.
  - A LED 5 másodperc után villog – további 10 másodperc után világít.
  - Összesen 25 másodperc elteltével az összes LED világít.

✓ Engedje el a betanítás gombot (1) – a törlési folyamat befejeződött.

# Funkciók és csatlakozások

## Akadályfelismerés (DIL 1, 2 + 3)



## Akadály a kapu nyitásakor

### Leállítás erőhatásra

A meghajtás ellenkező irányba indul el

### Az 1. biztonsági csatlakozó, 6 + 7 kapocs

A vezérlés felismeri, ha valamelyik biztonsági csatlakozás működik (pl.: valaki keresztezi a fényzorompó sugarát), és az 1. DIL kapcsoló állásától függően reagál.

#### 1. DIL kapcsoló:

OFF a meghajtás nem reagál

ON a meghajtás ellenkező irányba indul el

#### 2. DIL kapcsoló: Az 1. biztonsági csatlakozó funkciója, 6 + 7 kapocs

OFF Bontó érintkező pl: fényzorompónak

ON 8,2 kOhm (biztonsági érintkezőléc)

### Az 2. biztonsági csatlakozó, 8 + 9 kapocs

A meghajtás nem reagál.

## Akadály a kapu csukásakor

**i** Aktivált automatikus csukás esetén a kapu mindig teljesen kinyílik.

### Leállítás erőhatásra

A meghajtás ellenkező irányba indul el

### Az 1. biztonsági csatlakozó, 6 + 7 kapocs

A vezérlés felismeri, ha valamelyik biztonsági csatlakozás működik (pl.: valaki keresztezi a fényzorompó sugarát), és az 3. DIL kapcsoló állásától függően reagál.

#### 3. DIL kapcsoló:

OFF A meghajtás megáll és egy kicsit visszanyitja a kaput, irányváltás

ON A meghajtás megáll és egy teljesen visszanyitja a kaput.

### Az 2. biztonsági csatlakozó, 8 + 9 kapocs

#### 3. DIL kapcsoló:

OFF A meghajtás megáll és egy kicsit visszanyitja a kaput, irányváltás

ON A meghajtás megáll és egy teljesen visszanyitja a kaput.

## Automatikus zárás

**i** Automatikus csukású üzemmód esetén vegye figyelembe az EN 12453 előírásait (pl.: szerelje fel az 1. fényzorompót). A 2. biztonsági csatlakozóra kössön még egy fényzorompót, ami csak a kapu csukásakor működik.

A kapu automatikusan csukódik a potenciométeren beállított várakozási idő után. A kapu nyomógombbal vagy távirányítóval csak nyitható, zárni azonban nem lehet. Nyitásakor a kapu nem állítható le impulzussal.

Ha a kapu automata zárásakor újból parancsot adunk ki, teljesen kinyit a kapu. A várakozási idő alatt kiadott parancs újra előlről indítja a várakozási időt.

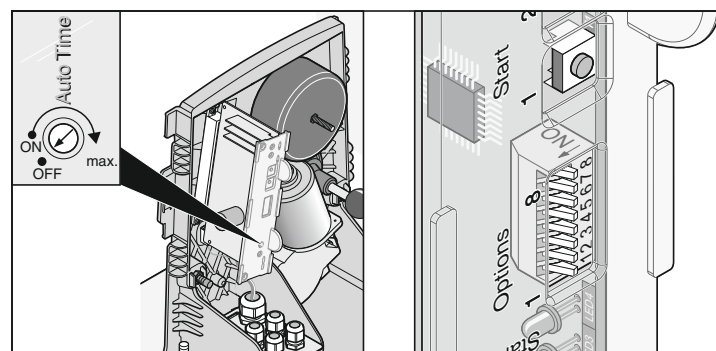
### **i** Részleges nyitás és automata zárás

A két funkciót használja együttesen, először állítsa be a részleges nyitást (DIL 8 ON) majd ezután állítsa be az automata zárást.

Az 1. figyelmeztető jelzőfény csatlakozója a zárás ideje alatt villog.

#### Példa:

- Az 1. jelzőfény a 16 + 17 kapocsokra csatlakozik.



Nyitvatartási idő beállítása illetve a funkció ki- / bekapcsolása a potenciométerrel:

- az idő 1 – 120 másodperc között beállítható
- kikapcsolás -> balra ütközésig forgatva

A meghajtás viselkedése a biztonsági csatlakozások, 1 + 2, működésekor.

A kapu nyitásakor:

A meghajtás viselkedése az 1. DIL kapcsolótól függ.

A kapu csukásakor:

A meghajtás a kaput mindig teljesen kinyitja, függetlenül a 3. DIL kapcsoló állásától.

### 1. változat: Automata csukás

Az automatikus csukás funkció a kapu nyitott végállásának elérésekor aktiválódik. Ebben a pillanatban indul a potenciométeren beállított idő. Ha ez alatt az idő alatt új parancs érkezik, újra indul az idő mérése.

#### Beállítások:

- A potenciométerrel állítsa be a kívánt időt (1 – 120 másodperc között).
- DIL kapcsoló 7 + 8 OFF
- a többi DIL kapcsoló tetszés szerinti állásban

# Funkciók és csatlakozások

## 2. változat: Automatikus csukás + fénySOROMPÓ (DIL 4)

**i** Az automatikus csukás kézi megállításához kössön be egy kapcsolót a fénySOROMPÓ vezetékébe.

Megegyezik az 1. variációval, azonban a meghajtás a kaput a fénySOROMPÓ-n való áthaladás után 5 másodperccel csukja be – csatlakoztatás a 2. biztonsági csatlakozóra, 8 + 9 kapocs.

### Beállítások:

- A potenciométerrel állítsa be a kívánt időt (1 – 120 másodperc között).
- DIL kapcsoló 7 +8 OFF
- 4. DIL kapcsoló ON
- a többi DIL kapcsoló tetszés szerinti állásban

## 3. változat: Automatikus csukás + biztonsági érintkezőléc + fénySOROMPÓ

**i** Az automatikus csukás kézi megállításához kössön be egy kapcsolót a fénySOROMPÓ vezetékébe.

Megegyezik a 2. variációval, a meghajtás a kaput a fénySOROMPÓ-n való áthaladás után 5 másodperccel becsukja.

- A biztonsági érintkezőléc az 1. biztonsági csatlakozóra (6 +7. kapocs)
- A fénySOROMPÓ-t, a biztonsági érintkezőléccel sorba kapcsolva kösse a 2. biztonsági csatlakozóra (8 + 9 kapocs).

### Beállítások:

- A potenciométerrel állítsa be a kívánt időt (1 – 120 másodperc között)
- DIL kapcsoló 7 +8 OFF
- 2. DIL kapcsoló 4 ON
- a többi DIL kapcsoló tetszés szerinti állásban

## Előzetes figyelmeztetés ideje (DIL 5)

Az 1. figyelmeztető fény csatlakozásra (16 + 17 kapocs) kötött figyelmeztető lámpa, a nyomógomb vagy a kézi adó működtetése után 3 másodpercig villog, mielőtt a meghajtás elindulna.

Ha ez alatt az idő alatt újból megnyomják a nyomógombot vagy a kézi adó gombját, az előzetes figyelmeztetés ideje félbeszakad.

### 5. DIL kapcsoló

OFF kikapcsolva

ON bekapcsolva, az 1. figyelmeztető fény 3 másodpercen keresztül villog

## Fraba-rendszer (DIL 6)

Itt lehet az 1. biztonsági csatlakozó (6 + 7 kapocs) funkcióját a Fraba-rendszer jelének kiértékelésére átkapcsolni.

### 6. DIL kapcsoló

OFF kikapcsolva

ON bekapcsolva

## Meghatározott nyitás és csukás (DIL 7)

Az 1. gomb / rádiócsatorna nyitja, a 2. gomb / rádiócsatorna csukja a kaput. A kétcsatornás üzemmód használható csak két nyomógombbal, vagy csak kézi adókkal is.

Előfeltétel: 8. DIL kapcsoló OFF, két nyomógombot csatlakoztatott vagy a kézi adó két gombját tanította be.

### 7. DIL kapcsoló

OFF kikapcsolva

ON bekapcsolva

## Részleges nyitás (DIL 8)

Ez a funkció a kaput, a beállítástól függően, részben nyitja ki.

Használati példa:

A kapu nyitása személyek áthaladásához. A részleges nyitást két nyomógombbal vagy rádiócsatornán keresztül (kézi adó, rádiófrekvenciás kódadó, stb.) lehet működtetni.

### 8. DIL kapcsoló

OFF kikapcsolva

ON bekapcsolva, 7. DIL kapcsoló üzemen kívül

### Részleges nyitás 2 gombbal

Szereljen fel még egy nyomógombot és 2. gombként kösse be a 4 + 5 kapocsokra.

**1. nyomógomb** mindig teljesen kinyitja a kaput. Ha a kaput a 2. nyomógombbal részlegesen nyitotta ki, az 1. gomb megnyomására teljesen kinyílik.

**2. nyomógomb** a részleges nyitást hajtja végre, ha a kapu teljesen csukva volt. Ha a kaput az 1. gombbal teljesen vagy a 2. gombbal részlegesen kinyitotta, a 2. gomb ismételt megnyomásával a kaput bezárhatja.

### Folyamat:

1. A kapu csukása
2. 8. DIL kapcsoló ON: a részleges nyitást bekapcsolja
  - a 8. DIL kapcsolót mindig hagyja ON állásban, OFF állásba kapcsolva azonnal törli a beállított részleges nyitást.
3. nyomja meg a 2. gombot (a kaput nyitja csukott vég helyzetéből)
  - A kapu addig nyílik, amíg a 2. gombot ismét meg nem nyomja, vagy a kapu el nem éri nyitott vég helyzetét.
4. A kívánt helyzet elérésekor ismét nyomja meg a 2. gombot.
5. A kapu csukása a 2. gombbal

✓A részleges nyitás mértéke tárolódott, ezután a 2. gomb megnyomása a kaput a tárolt mértékig nyitja ki.

A részleges nyitás tárolt mértékének törlése: a 8. DIL kapcsolót állítsa OFF állásba

### Részleges nyitás kézi adóval (2-csatornás üzemmód)

A kézi adó 2 nyomógombjának betanítása: pl.: 1. gomb az 1. rádiócsatornára; 2. gomb a 2. rádiócsatornára.

Az 1. rádiócsatorna funkciója mindig megegyezik az 1. nyomógombbal, 2 + 3 kapocs;

Az 2. rádiócsatorna funkciója mindig megegyezik a 2. nyomógombbal, 4 + 5 kapocs.

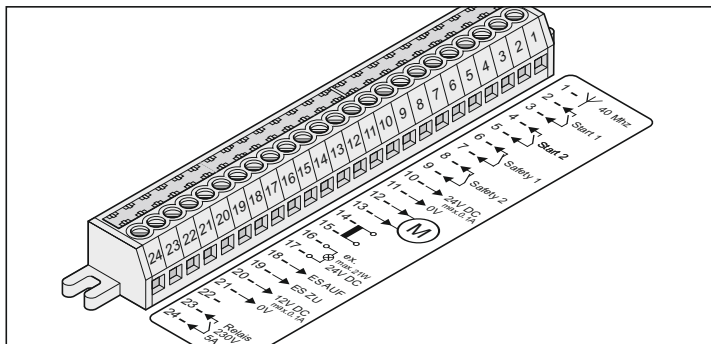
A folyamat megegyezik a fent leírttal.

# Funkciók és csatlakozások

## Közvetlen csatlakozás, 24 pólusú

**Figyelem, zárlatveszély!**  
A téves polaritás elleni védelemnek (sárga csatlakozó), mindig a 11 + 12 kapcsok között kell lennie. Csak az STA1 vezérlést csatlakoztassa, bármelyik másik vezérlés károsodhat, vagy károsíthatja a kapu hajtóművét.

- A megengedett huzalkeresztszettek: max. 1,5 mm<sup>2</sup>.



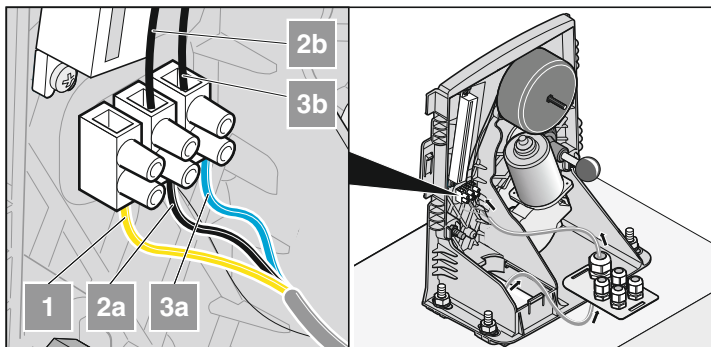
- 10 m a legnagyobb kábelhossz a következő kapcsoknál: 10 + 11, 16 + 17, 20 + 21
- 30 m a legnagyobb kábelhossz a következő kapcsoknál: 2 + 3, 4 + 5, 6 + 7, 8 + 9

Kapocs	Bekötés / vezeték színe	Csatlakozás / megnevezés
1	üres	A 40 MHz-es antenna csatlakozója
2 + 3	üres	1. nyomógomb
4 + 5	üres	2. nyomógomb
6 + 7	átkötés	Biztonsági bemenet 1 (híd) *
8 + 9	átkötés	Biztonsági bemenet 2 (híd) *
10 + 11	üres	szabályozott DC 24 V, max. 0,1 A
12	fehér	motor *
13	zöld	motor *
14 + 15	lila	Transzformátor szekunder feszültség 24 V/AC *
16 + 17	üres	A figyelmeztető fényhez, szabályozatlan 24 V DC nyitott helyzeti mágneses végálláskapcsoló *
18	sárga	csukott helyzeti mágneses végálláskapcsoló *
19	kék	szabályozott 12 V/DC, max. 0,1 A csukott helyzeti mágneses végálláskapcsoló *
20	üres	nyitott helyzeti mágneses végálláskapcsoló *
21	kék	test, a 20. kapcshoz
22	-	-
23 + 24	üres	Potenciálmentes relékimenet AC 230 V, max. 5 A

\* gyári beállítás

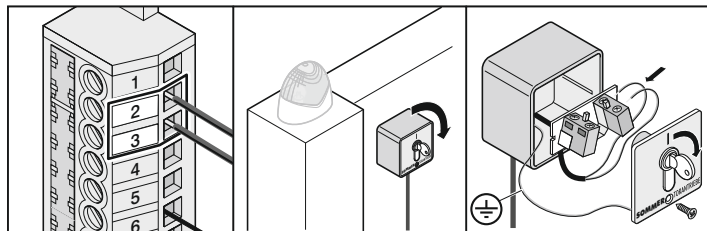
## Hálózati csatlakozás

- A megengedett huzalkeresztszettek: max. 2,5 mm<sup>2</sup>.

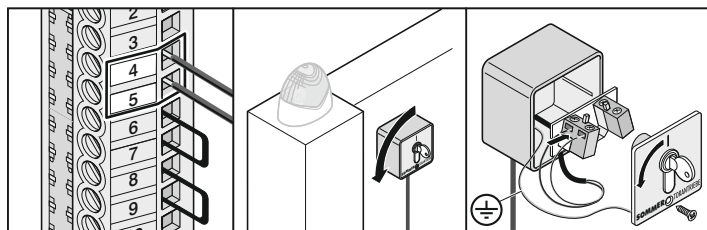


Kapocs	Vezeték színe	Megnevezés
1	zöld / sárga	védővezető (PE)
2a	barna	hálózati kábel (L) 230 V AC
3a	kék	nulla vezető (N)
2b + 3b	barna	Transzformátor primer feszültség 230 V/AC

## A nyomógombok csatlakoztatása



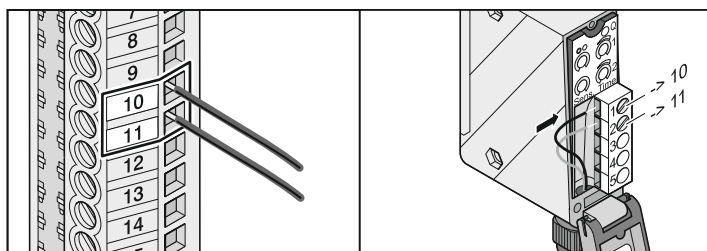
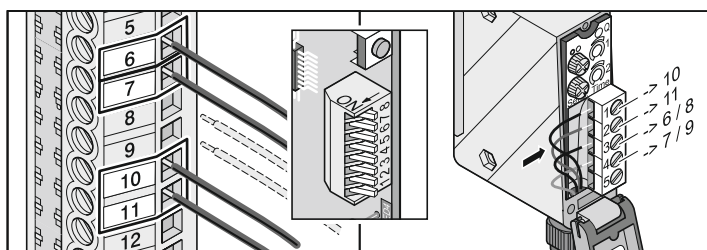
1. nyomógomb  
2 + 3 kapocs



2. nyomógomb  
4 + 5 kapocs

A 2. rádiócsatorna a „meghatározott nyitás és zárás” valamint a „holt ember” funkciók esetén használatos.

## A fénySOROMPÓ csatlakoztatása



1. biztonsági bemenet  
6 + 7 kapocs: bevizsgált csatlakozás potenciálmentes érintkezőkhöz csak ha a 2. DIL kapcsoló OFF állásban van

2. biztonsági bemenet  
8 + 9 kapocs: bevizsgált csatlakozás potenciálmentes érintkezőkhöz csak a kapu csukásakor reagál

### Tápfeszültség-ellátás

- 10 kapocs: szabályozott DC 24 V, max. 0,1 A
- 11 kapocs: test

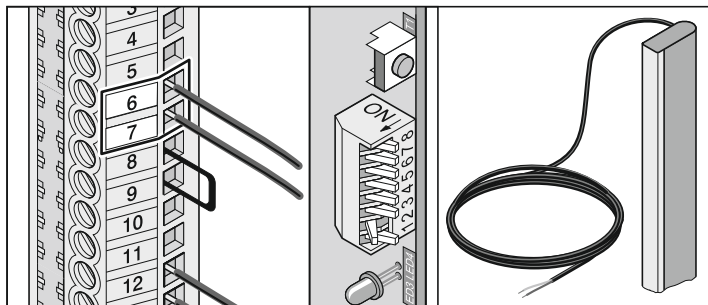
# Funkciók és csatlakozások

## Biztonsági érintkezőléc csatlakoztatása

**i** Vagy a 8,2 kOhm-ot csatlakoztathatja, vagy a Fraba lécezt, a kettőt egyidejűleg nem.

### 8,2 kOhm

kiértékelés 8,2 kOhm Csatlakoztatás speciális kiértékelő készülék nélkül, a kiértékelést a vezérlés veszi át.

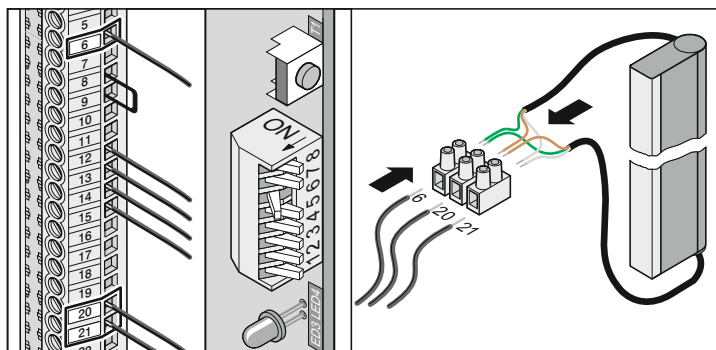


6 + 7 kapocs: bevizsgált csatlakozás 8,2 kOhm-os ellenállás csatlakoztatására

### 2. DIL kapcsoló BE

## Fraba-rendszer

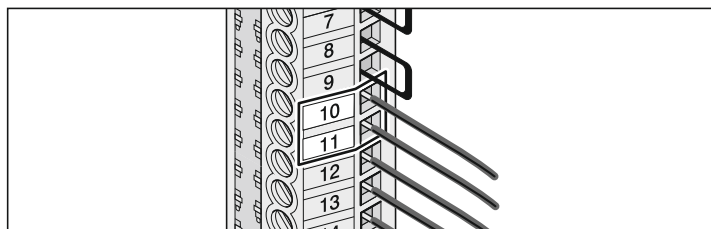
1 léccsatlakoztatható speciális kiértékelő készülék nélkül, a kiértékelést a vezérlés veszi át. 2 léccsatlakoztatható speciális kiértékelő készülékkel csatlakoztatható.



6 kapocs: a Fraba-rendszer zöld vezetéke  
20 kapocs: a Fraba-rendszer barna vezetéke  
21 kapocs: a Fraba-rendszer fehér vezetéke

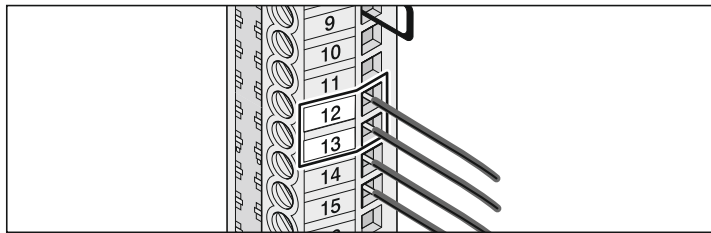
### 6. DIL kapcsoló BE

## 24 V-os csatlakozás



10 kapocs: szabályozott DC 24 V, max. 0,1 A  
11 kapocs: test

## motor

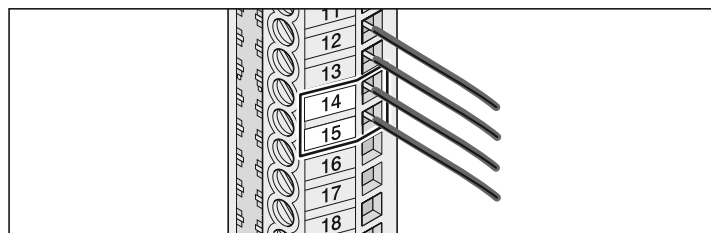


kapocs 12 fehér

kapocs 13 zöld

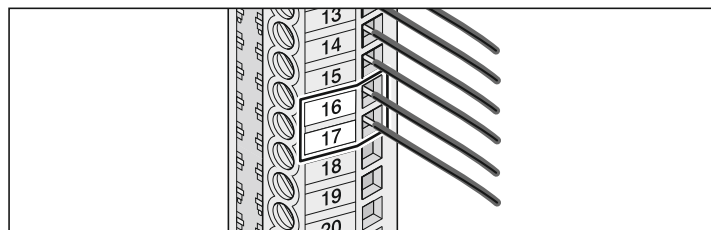
A meghajtás csatlakozóit jobbra cserélje fel.

## Transzformátor



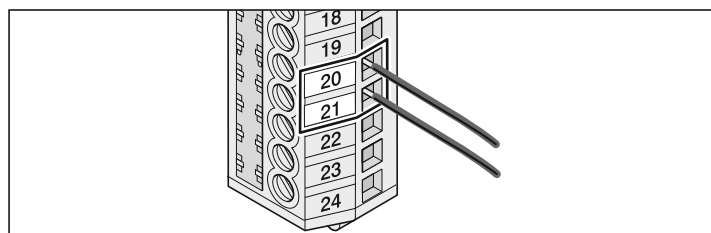
kapocs 14 + 15 transzformátor szekunder (lila), 24 V/AC

## Figyelmeztető fény csatlakoztatása



kapocs 16 + 17 szabályozatlan DC 24 V (max. 34 V) 25 Watt, max. 1 A  
1 A-es, gyors kioldású biztosítókkal védve, flink

## 12 V-os csatlakozás



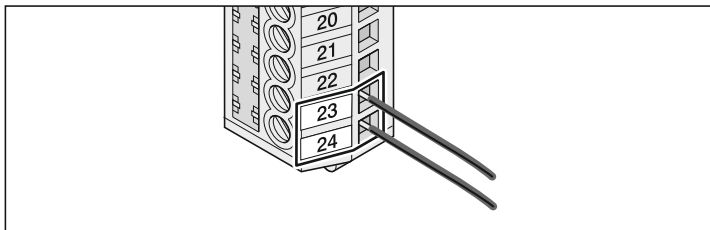
kapocs 20: DC 12 V, max. 0,1 A

kapocs 21: test

# Funkciók és csatlakozások

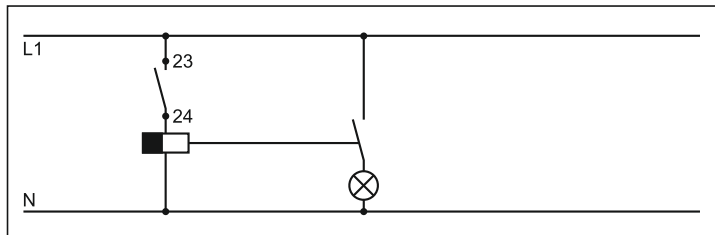
## Potenciálmentes relékimenet

A kapunyitó elindulásakor a relékimenet startimpulzust ad, amellyel - egy lépcsőházi automata segítségével - pld. a világítás bekapcsolható.



kapocs 23 + 24 AC 230 V, max. 5 A

Beállításokat csak TorMinal segítségével lehet megváltoztatni.



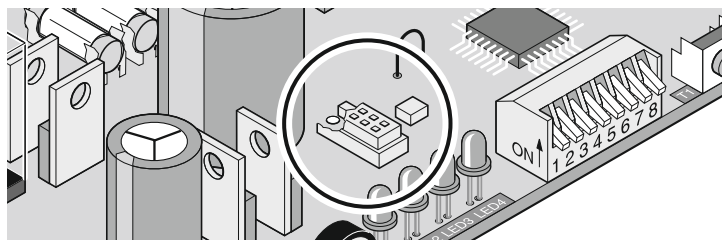
Példa: Világítás lépcsőházi automata segítségével

## Külső antenna csatlakoztatása

Lásd a „Tartozékok” fejezetet.

## TorMinal csatlakozó aljzat

lásd a TorMinal kezelési útmutatóját



## Különleges funkciók

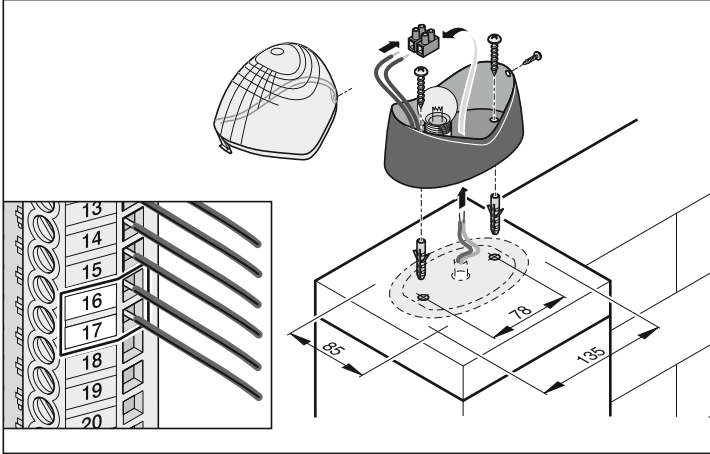
„Holt-ember” üzemmód

Karbantartási áttekintő

Ezeket és a további funkciókat és beállításokat csak a TorMinal segítségével lehet végrehajtani.

# Tartozékok

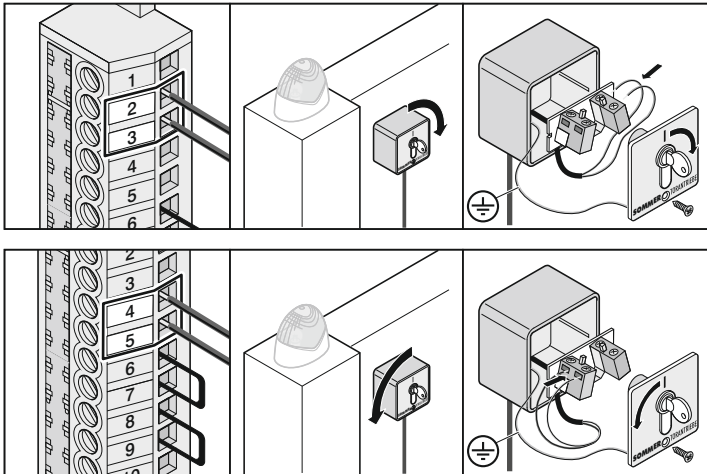
## 1. Figyelmeztető fény



## 2. Kulcsos nyomógomb

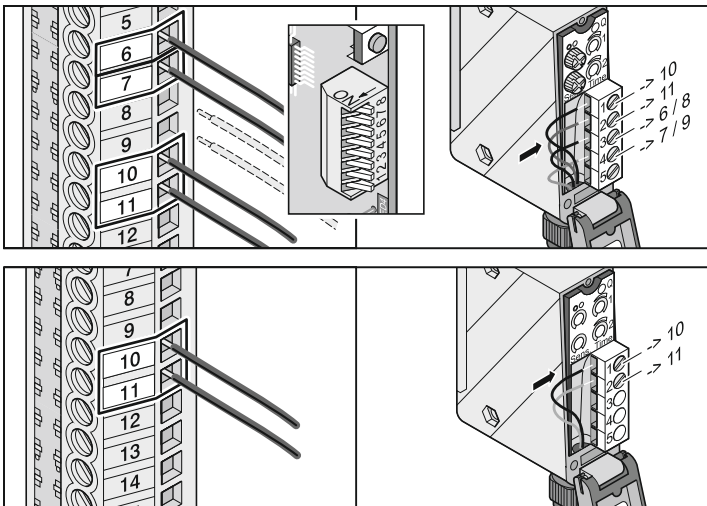
**⚠** A kulcsos nyomógombot működtető személy nem állhat a kapu mozgási területén belül és közvetlen rálátással kell rendelkeznie a kapura.

- A nyomógomb vezetékeit ne vezesse erősáramú kábel mentén, mert ez zavarokat okozhat a vezérlésben.
- A nyomógombok vezetékeit rögzítetten vezesse.



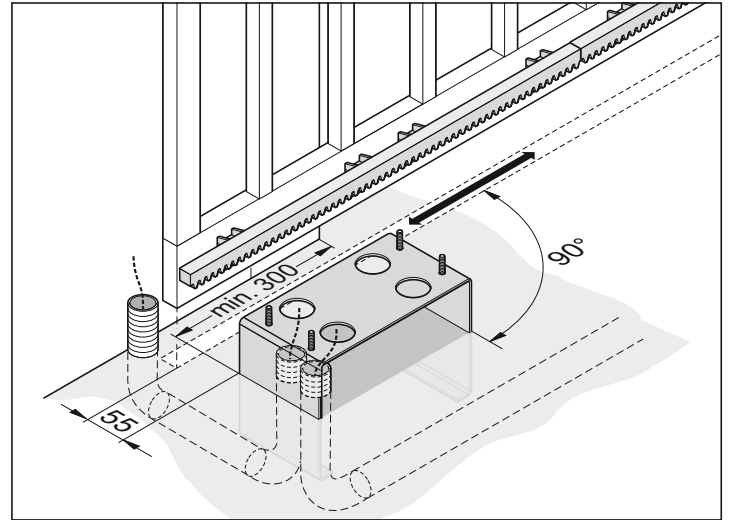
- Schlüsseltaster an einer geeigneten, gut zugänglichen Stelle montieren.

## 3. Fénysorompó

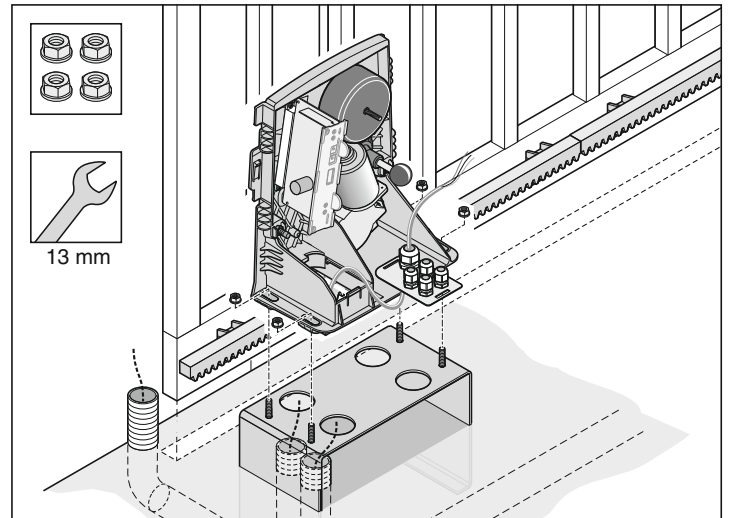


## 4. Konzolok

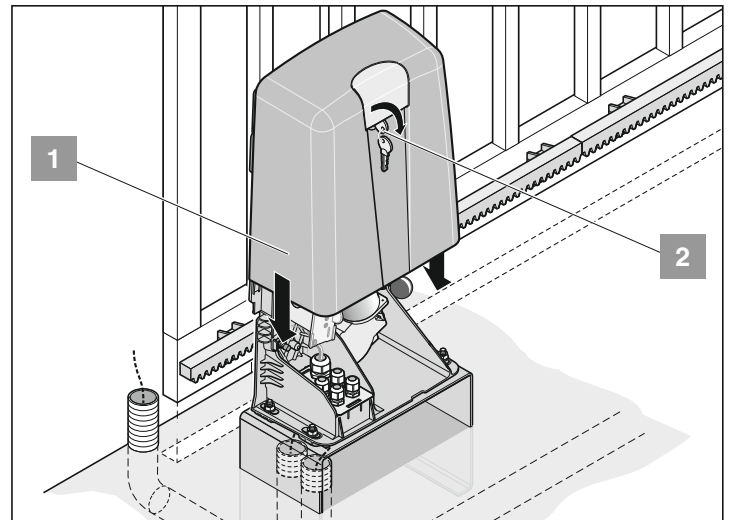
**i** A méreteket és szögeket feltétlenül vegye figyelembe, lásd a „Felszerelés helye” fejezetet.



- Az alap kiásásánál vegye figyelembe a konzolok és a tartozékok (pl.: fénysorompó) kábelcsatornáinak méreteit, lásd az „Alapozás” fejezetet.
- Ellenőrizze a konzolok méreteit és vízszintes helyzetét. Betonozza be a konzolokat és a kábelek védőcsöveit.



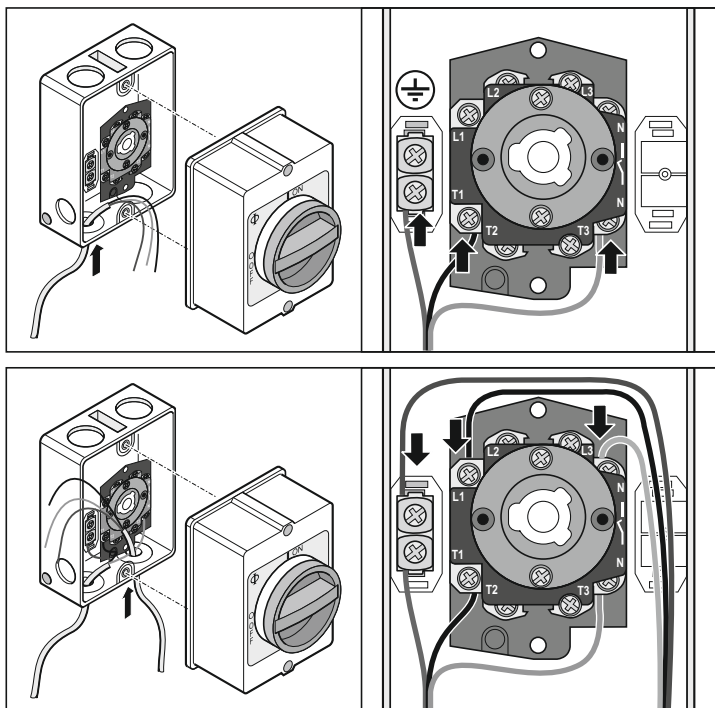
- Rögzítse a konzolokra a hajtóművet és húzza be a kábelt.



- Helyezze fel a burát (2) és nyomja lefelé. A kulcsot (1) forgassa 90°-ot balra, majd húzza ki.

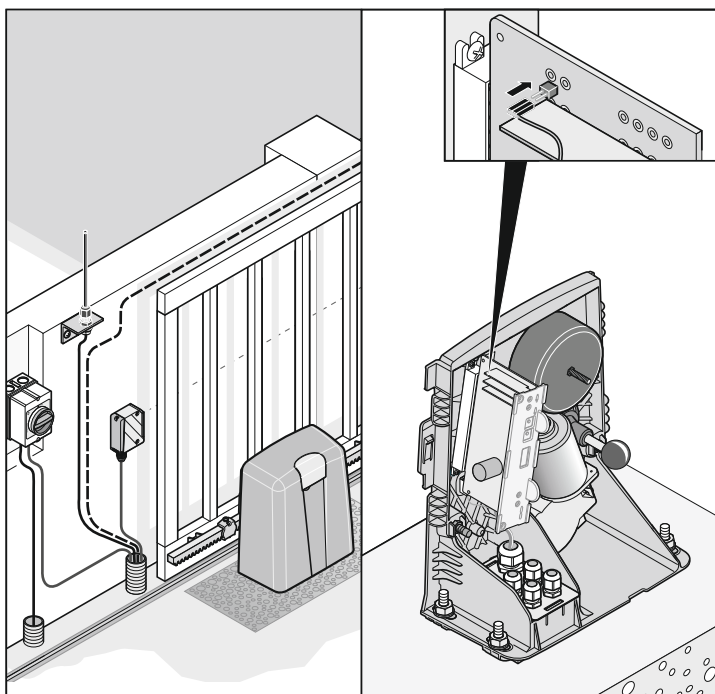
# Tartozékok

## 5. Főkapcsoló



## 6. Külső antenna

- Ha a rádióvevő belső antennája nem biztosít kielégítő vételt, lehetőség van külső antenna csatlakoztatására.
- Az antennakábel nem jelenthet mechanikus terhelést a rádióvevőre nézve, használjon kihúzás elleni védelmet.
- Az antenna felszerelésének helyét egyeztesse az üzemeltetővel.



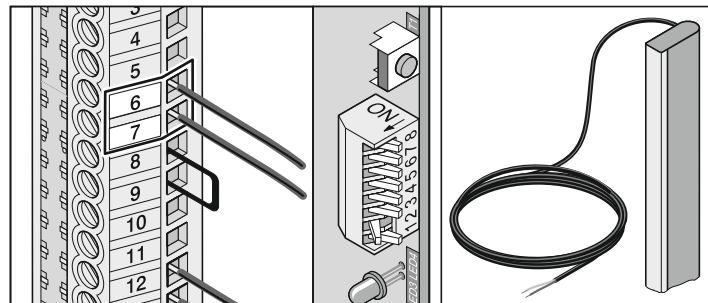
- A külső antennát csatlakoztassa a rádióvevőhöz.

## 7. Biztonsági érintkezőléc

**i** Vagy a 8,2 kOhm-ot csatlakoztathatja, vagy a Fraba lécet, a kettőt egyidejűleg nem.

### 8,2 kOhm

Kiértékelés 8,2 kOhm Csatlakoztatás speciális kiértékelő készülék nélkül, a kiértékelést a vezérlés veszi át.

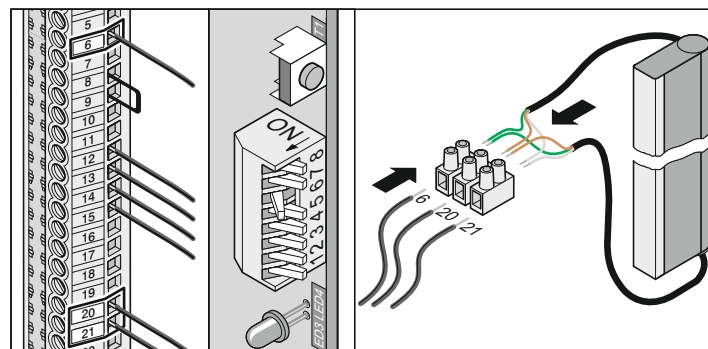


6 + 7 kapocs: bevizsgált csatlakozás 8,2 kOhm-os ellenállás csatlakoztatására

### 2. DIL kapcsoló BE

### Fraba-rendszer

1 lécs csatlakoztatható speciális kiértékelő készülék nélkül, a kiértékelést a vezérlés veszi át. 2 lécs csak speciális kiértékelő készülékkel csatlakoztatható.



6 kapocs: a Fraba-rendszer zöld vezetéke  
20 kapocs: a Fraba-rendszer barna vezetéke  
21 kapocs: a Fraba-rendszer fehér vezetéke

### 6. DIL kapcsoló BE



# Karbantartás és gondozás

## Fontos előírások

 **Da meghajtást sohase fröcskölje le locsolótömlővel vagy nagynyomású mosóval.**

- Mielőtt a kapun vagy a meghajtáson munkát végezne, feszültségmentesítse azt és biztosítsa visszakapcsolás ellen.
- A tisztításhoz ne használjon lúgokat vagy savakat.
- A kapunyitót szükség esetén száraz ronggyal kell letörölni.
- Sohasem szabad a mozgó kapuhoz ill. mozgó alkatrészekhez nyúlni.
- Vigyázat! Zúzó- és nyírásveszély a kapu záródó elein és mechanikáján!
- Ellenőrizze a meghajtás összes csavarjának szilárd meghúzását, szükség esetén gondoskodjon azok utánhúzásáról.
- A kaput évente legalább egyszer át kell vizsgálni a gyártó utasítása szerint.

## Rendszeres ellenőrzés

A biztonsági berendezések működőképességét rendszeresen, de évente legalább egy alkalommal ellenőrizze (például: BGR 232, eddig ZH 1/494).

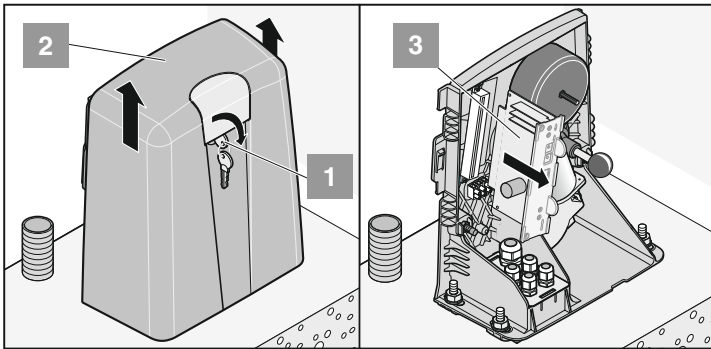
A nyomásérzékeny biztonsági berendezések működőképességét (pl.: biztonsági érintkezőléc) 4 hetenként ellenőrizze, ld. pr EN 60335-2-95.

Ellenőrzés	Viselkedés	igen/ nem	lehetséges ok	Megoldás
<b>Leállítás erőhatásra</b> Állítsa meg a csukódó kaput egy 50 mm széles tárggyal.	A meghajtás az ellenkező irányba indul el, ha valamilyen tárgynak ütközött	igen	• Korlátozás nélkül működik az erő hatásra történő leállítás.	• Hagyja így az összes beállítást.
		nem	• Túl magas az erőhatár, állítsa be a TorMinal-lal.  • A kapu rosszul van beállítva	• Addig csökkentse az erőhatár értékét, amíg az ellenőrzés eredményes nem lesz. Előtte kétszer nyissa ki és csukja be a kaput, felügyelet mellett. Lásd a TorMinal kezelési útmutatóját  • Állíttassa be a kaput, forduljon szakemberhez!
<b>Vészkioldás</b> A „vészkioldás” fejezetben leírtak szerint járjon el.	A kaput kézzel, könnyen kell tudni kinyitni és becsukni. (A kapu kiegyensúlyozott)	igen	• Minden rendben!	
		nem	• a vészkioldás meghibásodott • a kapu szorul	• A vészkioldás megjavítása  • Ellenőrizze a kaput, lásd a kapu karbantartási utasítását.
<b>Biztonsági érintkezőléc, ha felszerelték</b> Nyissa ki illetve csukja be a kaput és közben működtesse a biztonsági érintkezőlécet.	A kapu az 1, 2 vagy 3. DIL kapcsolón beállítottaknak megfelelően viselkedik. A biztonsági LED világít	igen	• Minden rendben!	
		nem	• Kábeltörés, kilazult kapocs • elállított DIL kapcsoló • az érintkezőléc meghibásodott	• Ellenőrizze a vezetékvezést, húzza meg a kapcsokat. • Állítsa be a DIL kapcsolókat  • Helyezze üzemem kívül a berendezést és biztosítsa visszakapcsolás ellen, hívja fel ügyfélszolgálatunkat!
<b>Fénysorompó, ha felszerelték</b> Nyissa ki illetve csukja be a kaput s közben szakítsa meg a fényzorompó sugarát.	A kapu az 1, 2 vagy 3. DIL kapcsolón beállítottaknak megfelelően viselkedik. A biztonsági LED világít	igen	• Minden rendben!	
		nem	• Kábeltörés, kilazult kapocs • elállított DIL kapcsoló • a fényzorompó szennyezett • a fényzorompó elállított (elgömbült a tartószerkezete) • a fényzorompó meghibásodott	• Ellenőrizze a vezetékvezést, húzza meg a kapcsokat. • Állítsa be a DIL kapcsolókat • Tisztítsa meg a fényzorompót • Állítsa be a fényzorompót  • Helyezze üzemem kívül a berendezést és biztosítsa visszakapcsolás ellen, hívja fel ügyfélszolgálatunkat!

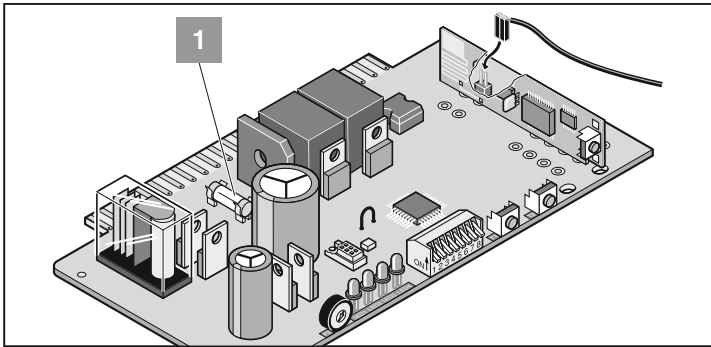
# Karbantartás és gondozás

## A biztosíték cseréje

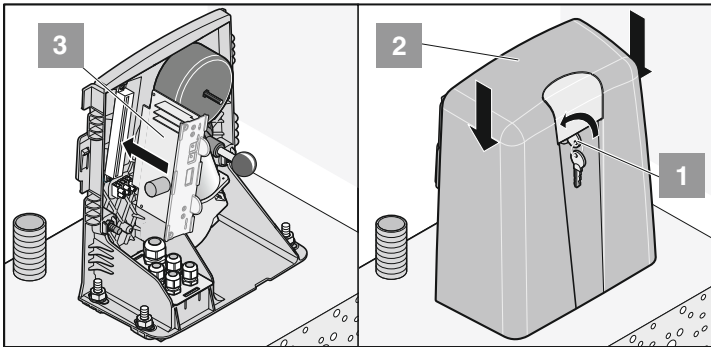
- Áramtalanítsa a berendezést.



- Fordítsa a kulcsot (1) 90°-ot jobbra és vegye le a burát (2).
- Szerelje ki a vezérlést (3).
- az összes biztosíték 1 A-es, gyors kioldású, flink



1. Az 1. figyelmeztető villogó csatlakozásának biztosítéka, 16 + 17 kapocs



- Építse be a vezérlést (3).
- Helyezze fel a burát (2) és nyomja lefelé. A kulcsot (1) forgassa 90°-ot balra, majd húzza ki.

# Egyebek

## Leszerelés

 Tartsa be a biztonsági előírásokat!

A munka menete fordított sorrendben megegyezik a "Felszerelés" fejezetben leírtakkal. A leírt beállítási munkák elmaradnak.

## Ártalmatlanítás

Az országában érvényben lévő előírásokat követni kell!

## Garancia és Vevőszolgálat

A garancia megfelel a törvényes rendelkezéseknek. Esetleges garanciális igényrel kapcsolatban forduljon a szakkereskedőhöz. A garanciaigény csak abban az országban érvényes, amelyben a kapuműködtetőt vásárolta.

Az elemek, biztosítékok és izzólámpák nem tartoznak bele a garancia körébe.

Ha a vevőszolgálati szolgáltatásra, pótalkatrészekre vagy tartozékokra van szüksége, kérjük forduljon a szakkereskedéshez.

A szerelési és üzemeltetési utasítás összeállításakor igyekeztünk azt a lehető legáttekinthetőbbé tenni. Ha a jobb kialakítás tekintetében javaslatai lennének, vagy úgy találja, hogy hiányzik valami a szerelési és üzemeltetési utasításból, küldje el javaslatait a következő címre:

Fax.: 0049 / 7021 / 8001-403

email: doku@sommer.eu

## EU megfeleléségi nyilatkozat

A

SOMMER Antriebs- und Funktechnik GmbH  
Hans-Böckler-Straße 21-27  
D-73230 Kirchheim/Teck

kijelenti, hogy az alábbiakban leírt terméke, rendeltetésszerű használata esetén, megfelel az alapvető követelményeknek, az 1999/5/EEC R&TTE irányelv 3. szakasza értelmében, és az alábbi szabványokat alkalmaztuk:

termék: Rádiófrekvenciás távvezérlő ajtókhöz és kapukhoz

típus: RM04-868-2, RM03-868-4, RX01-868-2/4,  
RFSDT-868-1, RFSW-868-1, RM02-868-2,  
RM06-868-2, RM04-868-1, RM02-868-2-TIGA, RM08-868-2,  
RM01-868,  
RM02-434-2, RM03-434-4, RM04-434-2

Az alkalmazott irányelvek és szabványok:

- ETSI EN 300220-1:09-2000, -3:09-2000
- ETSI EN 301489-1:07-2004, -3:08-2002
- DIN EN 60950-1:03-2003

Kirchheim/Teck

2004. 08. 04.

Frank Sommer/cégvezető

# Hibaelhárítási segédlet

## További hibakeresési tippek

**i** Sok üzemzavar elhárítható a vezérlés alapállapotba hozásával (erőértékek törlése). Ezután újra be kell tanítani a meghajtást!

Ha a táblázat segítségével netán nem találja meg és nem tudná elhárítani az üzemzavart, végezze el az alábbi lépéseket.

- Kösse le a kapcsokról a csatlakoztatott tartozékokat (pl. fénysorompó).
- Valamennyi DIL kapcsolót állítsa a gyári beállításra.
- Valamennyi potenciométert állítsa a gyári beállításra.
- Állítsa a vezérlést alaphelyzetbe (törölje az erőértékeket).
- Ha a beállításokat a TorMinal-lal változtatta meg, a vezérlés alaphelyzetbe állítását is a TorMinal-lal kell elvégeznie.
- Ellenőrizze az összes csatlakozást a csatlakozó- és kapcsoléceken, ha kell húzza meg azokat.

A meghajtás működési zavarait a következő táblázat segítségével háríthatja el. Ha nem boldogulna egyedül, kérjen tanácsot szakkereskedőjétől.

Zavar	lehetséges ok	elhárítás
A kapu nem nyílik és csukódik	nincs hálózat feszültség, a bekapcsolásjelző LED nem világít nincs beépítve a vezérlés Leoldott a tápláló áramkör biztosító, a bekapcsolásjelző LED nem világít a vezérlés rosszul van beépítve bekapcsolta az automatikus csukást	Ellenőrizze a hozzávezetés biztosítékát kapcsolja be a főkapcsolót építse be a vezérlést. Cserélje ki a biztosítékot és ellenőrizze egy másik fogyasztóval pl.: fűrógép a vezérlést helyesen illessze a csatlakozójába a kapu automatikusan becsukódik a beállított idő elteltével kapcsolja ki az automatikus csukást, a potenciométer ütközésigbalra való forgatásával és az átkötés eltávolításával
A kapu nem nyílik és csukódik a kézi adó vagy a rádiófrekvenciás kódadó működtetésekor.	fénysorompó megszakítva a biztonsági LED világít meghibásodott a biztonsági érintkezőléc (8,2 kOhm) vagy a 2. DIL kapcsoló OFF állásban van, a biztonsági LED világít Fraba-rendszer bekapcsolva, de a fénysorompó vagy a biztonsági érintkezőléc (8,2 kOhm) is csatlakoztatva van, a biztonsági LED világít	Cserélje ki a biztonsági érintkezőlécet vagy állítsa a 2. DIL kapcsolót ON állásba Kapcsolja ki a Fraba-rendszert, a 6. DIL kapcsolót állítsa OFF állásba.
A kapu nem nyílik és csukódik a kézi adó vagy a rádiófrekvenciás kódadó működtetésekor.	kimerült az elem, a kézi adó LED-je nem világít a kézi adó / rádiófrekvenciás kódadó nincs betanítva a rádióvevőbe hibás a rádió frekvenciája	Cserélje újra az elemeket. A kézi adó / rádiófrekvenciás kódadó betanítása Ellenőrizze a frekvenciát
A kapu nem nyílik és csukódik valamelyik nyomógomb (pl.: kulcsos nyomógomb) működtetésekor.	állandóan érzékel a parancs, mivel a nyomógomb beragadt Világít a start LED és a rádióvevő LED-je. Nincs csatlakoztatva vagy hibás a nyomógomb. A nyomógomb megnyomásakor nem világít a start LED. Állandóan érzékel parancs – víz került a nyomógomb házába, a start LED világít	Oldja a nyomógombot vagy cserélje ki a kézi adót / rádiófrekvenciás kódadót. Csatlakoztassa vagy cserélje ki a nyomógombot Cserélje ki a nyomógombot és védje meg a nedvesség ellen
A kapu csukás közben megáll majd kb. 10 cm visszafelé mozogás után megáll.	Működésbe lépett az erő hatására történő lekapcsolás mivel akadálnak ütközött, hibás a betanult erőérték vagy túl kicsi az erőhatár a végálláskapcsoló mágnesese rosszul van beállítva, a kapu nekimegy az ütközőnek A kapu beállítása rossz vagy meghibásodott.	Távolítsa el az akadályt, teljesen nyissa ki a kaput Törölje, majd tanítsa be újra az erőértékeket. Csak akkor emelje meg az erőhatárt, ha az intézkedés eredménytelen volt. állítsa be a végálláskapcsoló mágnesét, lásd a „Nyitott és csukott véghelyzetek beállítása” fejezetet. Szakemberrel állíttassa be vagy javíttassa meg a kaput.

# Hibaelhárítási segédlet

Zavar	lehetséges ok	elhárítás
A kapu nyitás közben megáll majd kb. 10 cm visszafelé mozgás után megáll.	Működésbe lépett az erő hatására történő lekapcsolás mivel akadálnak ütközött, hibás a betanult erőérték vagy túl kicsi az erőhatár. a végálláskapcsoló mágnesese rosszul van beállítva	Távolítsa el az akadályt. A nyomógommbal teljesen csukja be a kaput. Törölje, majd tanítsa be újra az erőértékeket, Csak akkor emelje meg az erőhatárt, ha az intézkedés eredménytelen volt. Csak a TorMinal-lal lehetséges, lásd a TorMinal kezelési utasítását. állítsa be a végálláskapcsoló mágnesét, lásd a „Nyitott és csukott véghelyzetek beállítása” fejezetet.
A kapu nyitás közben megáll	Szakítsa meg a csatlakoztatott fényzorompót és állítsa az 1. DIL kapcsolót ON állásba.	Távolítsa el az átkötést, vagy állítsa az 1. DIL kapcsolót OFF állásba.
A hajtómű nem zárja be a kaput	Megszakadt a fényzorompó tápellátása. A meghajtás nem volt a hálózatra kapcsolva.	Ellenőrizze a csatlakozást cserélje ki a biztosítékot A tápfeszültség-ellátás bekapcsolása utáni első parancs hatására a vezérlés teljesen kinyitja a kaput.
A meghajtás kinyitja a kaput, majd semmilyen további, nyomógommbal vagy kézi adóval kiadott parancsra sem reagál.	A biztonsági bemenet aktiválódott. (pl. meghibásodott a fényzorompó) A biztonsági LED világít	- Távolítsa el az akadályt a fényzorompó útjából - Javítsa meg a fényzorompót - Rosszul van a vezérlőkártya a helyére bedugva.
Nem világít a csatlakoztatott figyelmeztető fény.	A biztosíték meghibásodott Kiegett az izzólámpa	A biztosíték kicserélését lásd a „Karbantartás és gondozás” fejezetet Izzólámpát kicserélni
Nyitás vagy csukás közben változik a sebesség.	a meghajtás elindul és a véghelyzet elérése előtt lelassul	Teljesen normális, a meghajtás maximális sebességgel indul. A véghelyzet elérése előtt a meghajtás csökkenti sebességét (lágú futás).
A kaput csak a nyomógomb, (pl. kulcsos nyomógomb), lenyomva tartása alatt lehet működtetni – eközben villog a belső világítás („holt-ember” üzemmód).	A „Holt ember” üzemmód bekapcsolva	Kapcsolja ki a „Holt ember” üzemmódot, lásd a TorMinal használati utasítását.
A "Start" LED folyamatosan világít.	Tartós jel van az 1. vagy 2. nyomógomb csatlakozásán. Tartós jel a rádióvevőtől, a vevőn világít a 3.1-es vagy 3.2-es LED. A vevő jelet vesz, vagy hibás az egyik kézi adó gombja vagy idegen jel kerül a vevőre.	Ellenőrizze a csatlakoztatott nyomógombokat (ha van a kulcsos nyomógombot). - Vegye ki a kézi adó elemét - Várjon amíg az idegen jel megszűnik.
<b>Csak a rádióvevő !!</b> Az összes LED villog	Mind a 112 memóriahely megtelt.	- Törölje a már nem használt kézi adókat. - Szereljen fel további rádióvevőket.
A 3.1-es vagy a 3.2-es LED folyamatosan világít	A vevő jelet vesz, vagy hibás az egyik kézi adó gombja vagy idegen jel kerül a vevőre.	- Vegye ki a kézi adó elemét - Várjon amíg az idegen jel megszűnik.
A 3.1-es vagy a 3.2-es LED világít	A rádióvevő betanulási üzemmódban van, egy kézi adó jelére vár.	Nyomja meg a kézi adó kívánt gombját