

راهنمای نصب و راه اندازی درب بازکنهای ریلی

MODEL : FARAZ 800/1000/1200/1500



بخش ۱: مقدمه و مزایا و مشخصات در باز کنهای ریلی

(۱-۱) مزایا

(۱-۲) مشخصات فنی

(۱-۳) معرفی انواع موتورها

بخش ۲: متعلقات یک سیستم کامل و نحوه انتخاب نوع موتور

(۲-۱) معرفی متعلقات

بخش ۳: راهنمای نصب فیزیکی و مکانیکی

مقدمه

(۳-۱) راهنمای نصب ریلها

(۳-۲) نصب موتور و براکت آن

(۳-۳) مراحل نصب نهایی

(۳-۴) نکات نصب

بخش ۴: راهنمای سیم کشی

مقدمه

(۴-۱) اتصال موتور به مرکز

(۴-۲) اتصال فتوسلها (چشمهای الکترونیک) به مرکز

(۴-۳) طریقه بستن کلید سلکتور و لامپ چشمک زن به مرکز

(۴-۴) اتصال کلید ایمنی STOP

(۴-۵) استفاده از خروجی کنترل رله خارجی

بخش ۵: مرکز کنترل و برنامه ریزی آن

(۵-۱) مشخصات مرکز

(۵-۲) تعریف منوها ، متغیرها و نحوه تغییر مقادیر متغیرها و نحوه عملکرد آن

(۵-۳) پیامهای معمولی یا خطای مرکز

بخش ۶: کار با مرکز پس از برنامه ریزی و نصب

کلیات

(۶-۱) نحوه عملکرد سیستم در مد تمام اتوماتیک

(۶-۲) نحوه عملکرد سیستم در مد نیمه اتوماتیک

بخش ۷: راهنمای تعمیرات مکانیکی و الکترونیکی

(۷-۱) عیب یابی موتور

(۷-۲) نحوه اطمینان یافتن از سالم بودن موتور

(۷-۳) جدول عیب یابی

مقدمه و مزایا و مشخصات دربازکنهای ریلی

(۱-۱) مزایا

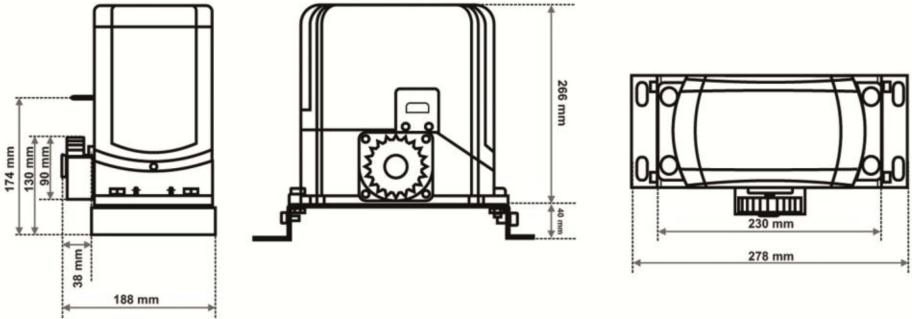
- ❖ قابلیت استفاده در مکانهای پر تردد.
- ❖ دارای موتوری قدرتمند در شرایط مختلف تا حد 550W و کنترل درهایی تا وزن 1500Kg برحسب نوع موتور .
- ❖ دارای ورودی کنترل توسط سوییچهای اتوماتیک محدود کننده حرکت
- ❖ مجهز به نمایشگر 7 Segment جهت نمایش پارامترها و پیام های مرکز کنترل.
- ❖ دارای قابلیت استفاده بصورت تمام اتوماتیک و نیمه اتوماتیک با برنامه ریزی.
- ❖ امکان استفاده از ۹۹ دکمه ریموت جهت افزایش ریموتها.
- ❖ امکان معرفی هر یک از دکمه های ریموت بصورت معمولی و پیاده رو و STOP .
- ❖ دارای امکان زمانبندی تمام پارامترهای کارکردی و تنظیم آنها به مقدار دلخواه .
- ❖ دارای ورودی کنترل ایمنی فتوسلهای الکترونیکی .

(۱-۲) مشخصات فنی

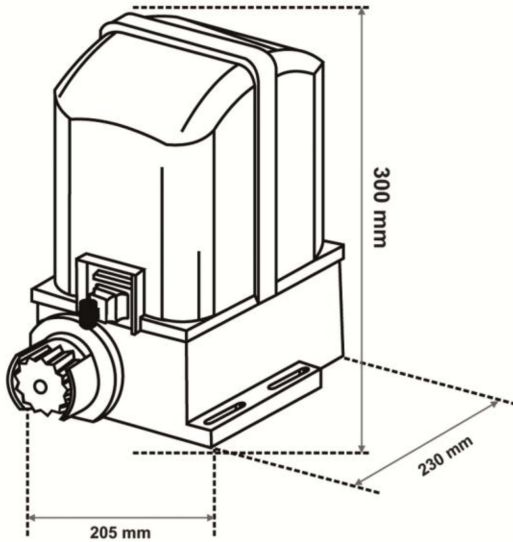
FARAZ1500H	FARAZ1500P	FARAZ1200	FARAZ1000	FARAZ800H	FARAZ800P	مشخصات فنی
230V AC~50Hz	230V AC~50Hz	230V AC~50Hz	230V AC~50Hz	230V AC~50Hz	230V AC~50Hz	تغذیه
550 W	600 W	500 W	450 W	400 W	350 W	قدرت موتور
3.4 A	3.7A	3A	2.8 A	2.5 A	2A	حد اکثر جریان مصرفی
-35 - +80	-35 - +80	-35 - +80	-35 - +80	-35 - +80	-35 - +80	محدوده دمایی کار (سانتیگراد)
1500 Kg	1500 Kg	1200 Kg	1000 Kg	800 Kg	800 Kg	حد اکثر وزن قابل تحمل درب

این مجموعه درب بازکن شامل یک موتور قدرتمند با گیربکسی کم صدا می باشد .

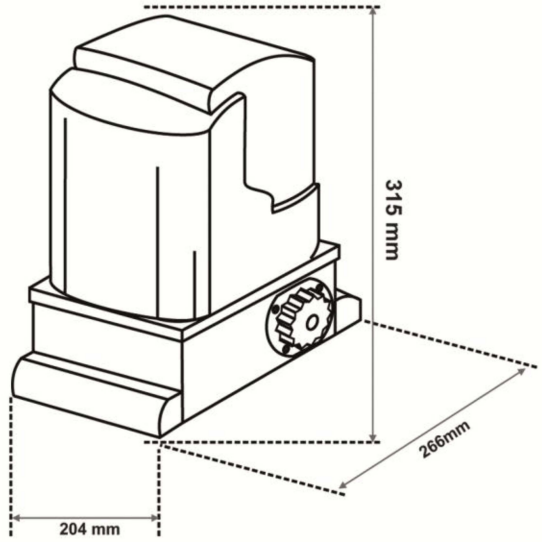
FARAZ M (Series)



FARAZ P (Series)



FARAZ H (Series)

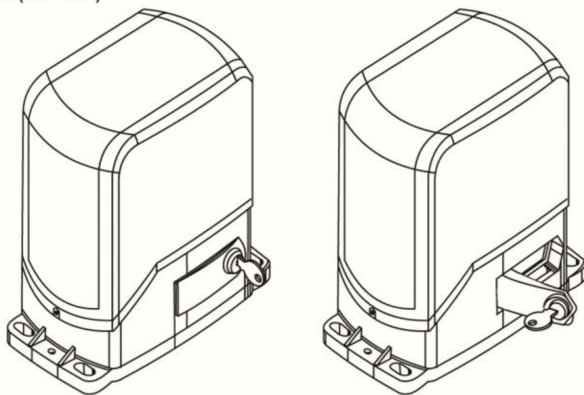


امکانات جانبی: پائین موتور نوع M/H یک سوئیچ چرخان خلاص کن وجود دارد (مطابق شکل زیر) که هنگام قطع برق یا بروز مشکلی در سیستم که باعث از کار افتادن آن شود، می توان با چرخاندن سوئیچ، بطرف **Open** و بیرون کشیدن دريچه آن گیربکس را خلاص کرده و بصورت دستی درب را باز و بسته نمود.

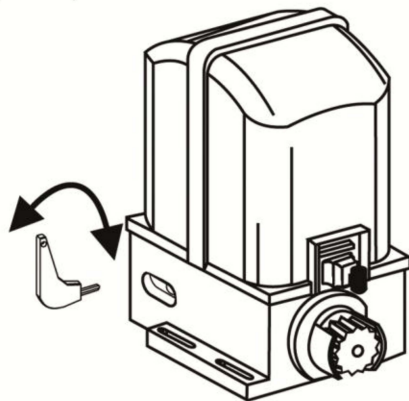
بدیهی است در صورتی که دریچه بسته شود و سوئیچ چرخان به طرف **Close** چرخیده شود موتور، اجازه هیچگونه حرکتی را بصورت دستی به درب نمی دهند.

این امکان روی موتور نوع **P** توسط یک آچار مخصوص ۶پر ایجاد میشود.

FARAZ M (Series)



FARAZ P (Series)



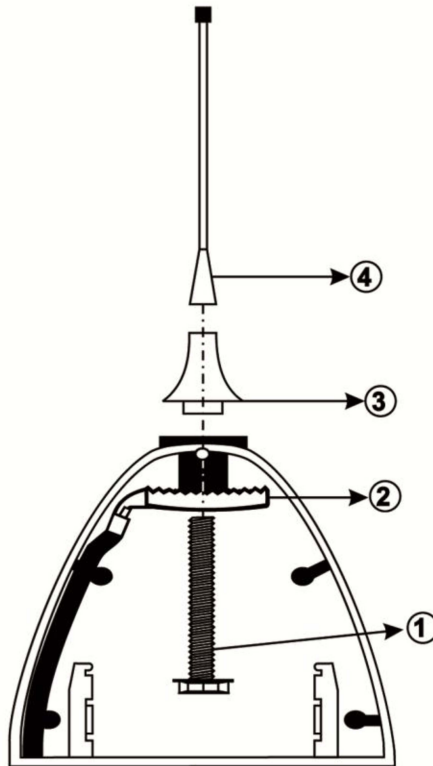
۶ - یک ست ریل فلزی

ریل ها بصورت ۱ متری میباشد که جمعاً طول یک ست به چهار متر میرسد . همراه ریل ها تعدادی پیچ مخصوص و یراق آلات جهت نصب آنها بر روی میباشد.

۷ - یک عدد لامپ چشمک زن (BLINKING)

لامپ چشمک زن جهت آگاهی کاربران از فعال یا غیر فعال بودن سیستم از داخل یا خارج ساختمان بکار می رود. این لامپ معمولاً روی چهارچوب درب نصب می گردد تا از دو طرف قابل دیدن باشد . نوع دیگر لامپ چشمک زن دارای آنتن می باشد (نصب اختیاری) ، که جهت افزایش برد ریموتها مورد استفاده قرار می گیرد .

مراحل مونتاژ آنتن بر روی چراغ در شکل زیر کاملاً نمایش داده شده .



راهنمای نصب فیزیکی و مکانیکی

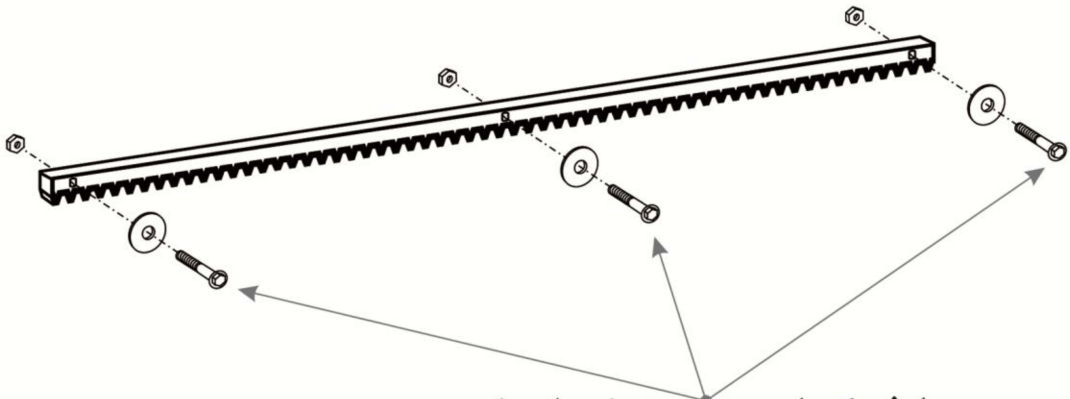
مقدمه

در ابتدای امر چند بار با دست در را باز و بسته نمایید و از باز و بسته شدن روان در مطمئن شوید ، در غیر اینصورت با گریس کاری و صافکاری در و از بین بردن گیر های احتمالی ، در را روان کنید . (اگر روان سازی ممکن نیست از نصب جک خوداری کنید)

دقت داشته باشید در هنگام حرکت در ، در نباید نوسان زیادی به بیرون و داخل داشته باشد و باید در کل طول مسیر حرکتی در یک خط صاف حرکت کند . (حد اکثر ۲ میلیمتر) در غیر اینصورت خطر خارج شدن از ریل در طول مسیر حرکت وجود دارد .

(۳-۱) ریلها

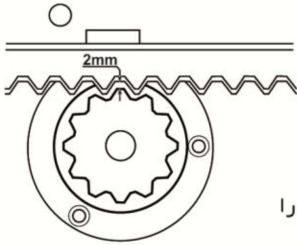
برای زدن ریلها ابتدا محل آن را مشخص کنید . (میتوانید ریلها را هم پائین در و یا بالای در نصب کنید، ولی تا حد امکان پائین در نصب کنید، تا جهت سرویس موتور دچار مشکلی نشوید) بطور معمول ریل باید به صورتی نصب شود که لبه صاف آن در بالا و لبه دندانه دار آن سمت پائین (زمین) قرار گیرد . (چون همواره وزن در رو به زمین است) سپس محل نصب ریلها را در بالا یا پائین در، تعیین و صافکاری میکنیم . سپس با بستن پیچ و مهره های ریل روی آن قبل از نصب و درست در وسط سوراخهای بیضی ریلها ، آنها را یکی یکی و بصورت کاملاً تراز روی در گذاشته و پیچها را از طرف قطر بیشتر به در جوش میدهیم . دقت کنید که ریلهای کنار هم درست در یک راستا و کاملاً، تراز قرار گیرند .



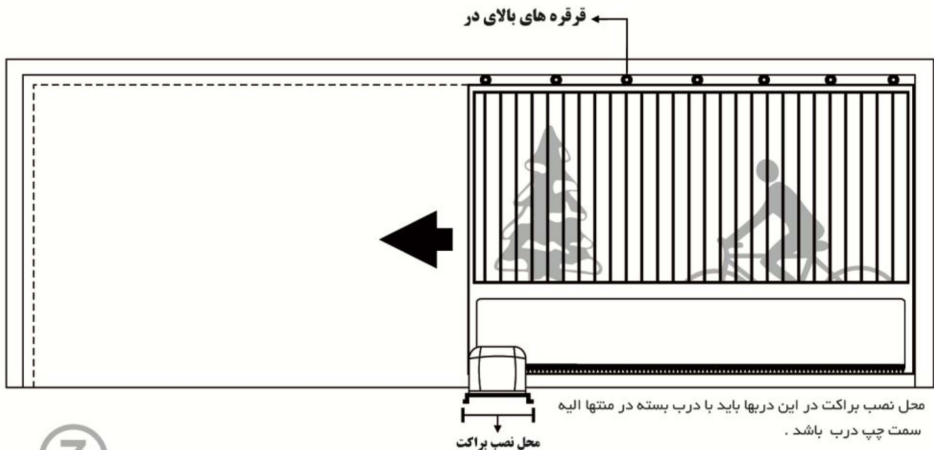
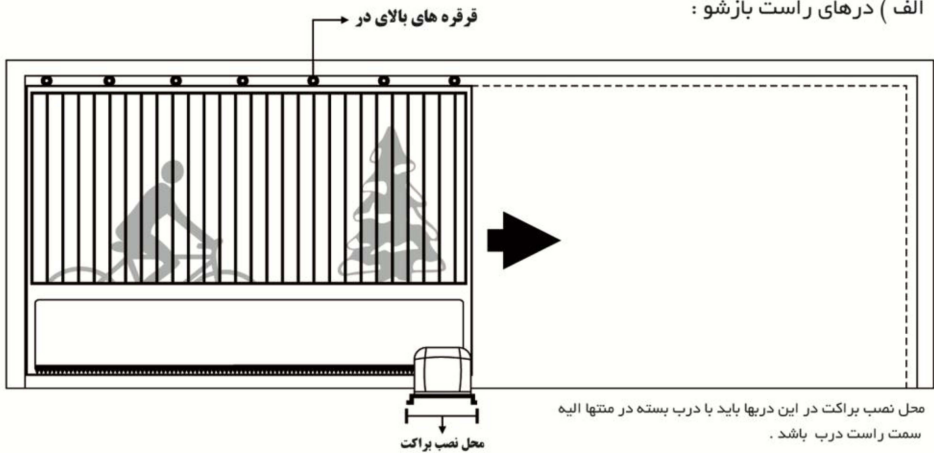
طرفی که باید به درب جوش داده شود

(۱-۳) نصب موتور و براکت آن

مرحله بعدی محکم کاری براکت موتور است که در ابتدا موتور با دو پیچ بصورت موقت روی براکت بسته می شود (بصورت ضربدری) و سپس ارتفاع براکت و موتور را باهم طوری کم و زیاد کنید تا ۲ میلیمتر بین نوک دندانه چرخدنده موتور تا گودترین قسمت ریل فاصله داشته باشد .



سپس برای درهای راست باز شو و چپ باز شو به ترتیب زیر جای براکت را نسبت به راستای درب تعیین کنید :
الف) درهای راست باز شو :



سپس سعی کنید براکت را در همان ارتفاع ثابت کنید و براکت را روی صفحه ای فلزی در زیر آن جوش بدهید و در نهایت برای محکم کاری صفحه زیر براکت و قوطی های احتمالی زیر آن سعی کنید همه را با جوشکاری به هم و به چهار چوب درب و احتمالاً با بتون ریزی کف زمین آنرا محکم کنید . بدیهی است محکم کاری براکت موتور از مهمترین قسمتهای نصب میباشد چرا که تمام قدرت دورانی موتور را تحمل می کند .

(۳-۳) مراحل نهایی نصب

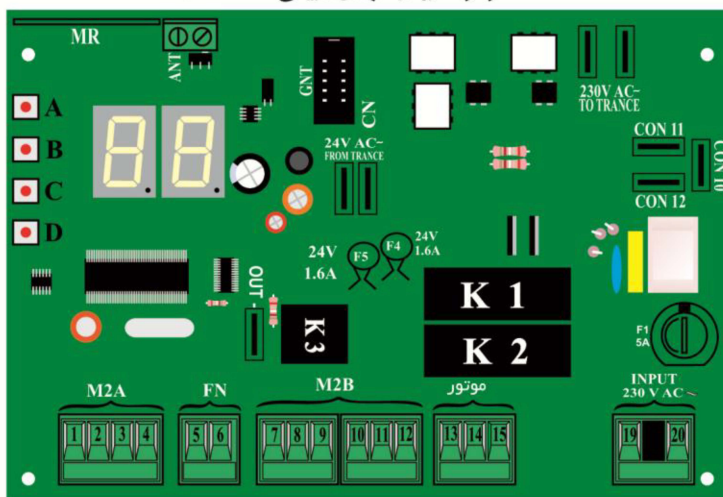
سپس سیم برق و سیمهای فتوسلها را از زیر براکت به بالا و از زیر موتور به داخل هدایت کنید و به مرکز ببندید . حال پس از نصب براکت و محکمکاری آن ، موتور را بصورت کشویی به طرف در هل داده و زیر چرخنده ببرید و موتور را محکم به براکت ببندید و سپس با خلاص کن گیربکس را آزاد کرده و چندین بار رفت و آمد درب و خارج نشدن چرخنده از ریل فلزی را امتحان کنید و در صورتی که اشکال خاصی وجود نداشت با تنظیم میکروسوییچ محدود کننده در ابتدا و انتهای ریل در محلهای دلخواه STOP بروی ریل فلزی آنها را محکم کنید و پس از سیم بندی که در بخشهای بعدی توضیح داده شده ، موتور را روشن کنید و سپس ریموتها را به مرکز معرفی کنید و منوی پارامترها را به دقت مطالعه و تنظیم کنید و سپس بوسیله ریموت کارکرد معمولی و پیاده رو و STOP را امتحان کنید که بدرستی انجام شوند و در صورت نیاز تنظیمات را تصحیح کنید .

(۳-۴) نکات نصب

- ۱ - در صورت امکان یک قطعه فلزی به انتهای کارکرد درب در باز کامل پشت درب به چهار چوب جوش دهید که ایمنی عملکرد را بالا ببرد .
- ۲ - عدم تنظیم مناسب میکروسوییچ محدود کننده میتواند موجب اختلال در کارکرد و کوبش درب به چهار چوب یا از ریل خارج شدن آن گردد . در صورت وصل نکردن میکروسوییچ محدودکننده باید مقدار $n1$ به دقت انتخاب شود از کم شروع شده و کم کم آن را زیاد کنید .
- ۳ - از برابردن موتور مناسب برای درب مورد نظرتان ، توسط جدول مشخصات فنی ارائه شده مطمئن شوید . در غیر اینصورت دستگاه از گارانتی خارج و ممکن است به موتور ، گیربکس موتور ، درب و حتی اشخاص آسیب جدی وارد گردد .
- ۴ - تاکید میشود حتماً سوئیچهای محدود کننده باز و بستن را نصب نمائید تا حرکت مطمئن و ایمن درب را منجر شود.

سیم بندی مرکز و متعلقات

کنترلر در باز کنهای ریلی Q60/1SA



(۴-۱) اتصال موتور به مرکز

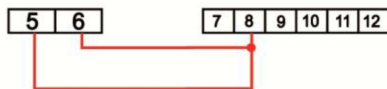


موتورهای ریلی (FARAZ (M/P/H دارای سه الی چهار سیم می باشد . سیمهای موتور غالباً دارای رنگهایی بشکل روبرو میباشد که باید مطابق شکل با خازن موازی نمود و به ترمینال موتور ، در مرکز کنترل متصل شوند.

نحوه سیم بندی میکروسوییچ محدود کننده (Limit Switch) : این میکروسوییچ جهت تعریف حد باز و بسته شدن در بکار میرود که مطابق شکل سیم مشترک را به ترمینال ۸ و سیم L.S بستن را به ترمینال ۵ و سیم L.S بازکردن را به ترمینال ۶ وصل کنید . اگر از سوئیچ محدود کننده استفاده نمیکنید باید بوسیله ۲ عدد چمبر ترمینالهای ۵ و ۶ را به ترمینال ۸ متصل کنید.



نصب با میکروسوییچ محدود کننده



نصب بدون میکروسوییچ محدود کننده

توجه : سیم چهارم موتور که سیم که سیم زرد رنگ است (سیم ارت) جهت محافظت از برق گرفتگی استفاده میشود که در صورت نیاز به یکی از کانکتورهای CON10, CON11, CON12 روی برد مرکز Q60/1SA وصل وصل گردد. در کل اگر متوجه شدید موتور خلاف جهتی که باید ، حرکت میکند ، کافیهست جای سیمهای سیاه و قهوه ای را عوض کنید تا جهت حرکت عوض شود .

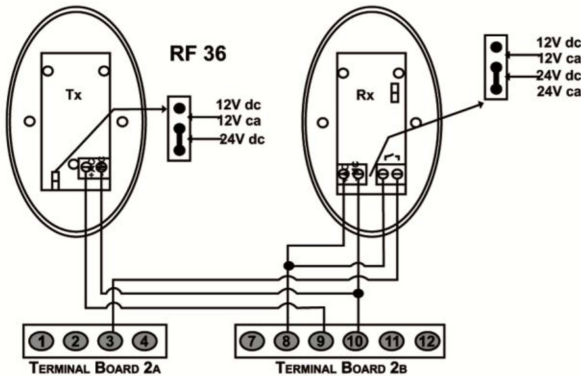
۴-۲) اتصال فتوسلها (چشمهای الکترونیک) به مرکز

فتوسلها می توانند در دو مد بسته و باز سیم بندی شوند ، که طرز عملکرد مرکز در این دو مد کمی با هم متفاوت است . در مد باز با هر بار دیدن مانع ، توقف در کارکرد بوجود می آید ولی در مد بسته اینطور نیست و در حالت بستن درها ، با دیدن مانع بلافاصله درها باز می شوند و توقف ندارند . توجه : لازم به ذکر است درون چشمها جمپری جهت تغییر تغذیه به 12V یا 24V وجود دارد که باید آن را روی 24V قرار دهید . (مطابق شکل های زیر)

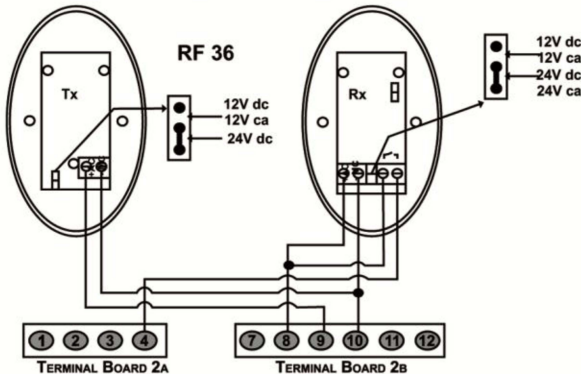
سیم بندی چشمها در مد بسته

چنانچه بخواهید در مد بسته سیم بندی را انجام دهید (مطابق شکل زیر) ، یک جمپر از ۴ به ۹ کانکتور M2 وصل نمایید :

5 CONNECTION PHOTOCELL IN CLOSING PHASE



5 CONNECTION PHOTOCELL IN OPENING PHASE



سیم بندی چشمها در مد باز

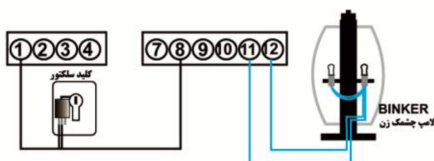
چنانچه بخواهید در مد باز سیم بندی را انجام دهید . (مطابق شکل روبرو) یک جمپر از ۳ به ۹ کانکتور M2 وصل نمایید .

در صورتیکه نمی خواهید چشمی به مدار بسته شود ، باید برای مد بسته دو جمپر ۳ به ۸ و همچنین ۴ به ۹ ، زده شود و برای مد باز باید دو جمپر ۳ به ۹ و ۴ به ۸ زده شود و همچنین در هر دو مد پارامتر P8 باید به صورت no ست شود) .

(۳-۴) طریقه بستن کلید سلکتور و لامپ چشمک زن به مرکز

سیمهای لامپ چشمک زن به شماره های ۱۱ و ۱۲ و سیمهای کلید سلکتور به شماره های ۱ و ۸ کانکتور M2. مطابق شکل زیر وصل می گردند (توجه کنید که سیمهای کلید سلکتور باید به پایه های Normally Open که در کنار هم هستند مانند شکل زیر نصب گردد).

توجه : کلید سلکتور شکل زیر ، فقط جهت فرمان به جک در مد دو لنگه ای می باشد و چنانچه بخواهید از مد تک لنگه ای (پیاده رو) نیز استفاده کنید باید یک کلید سلکتور را بین شماره های ۷ و ۸ سیم بندی نمایید.



(۴-۴) اتصال کلید ایمنی STOP

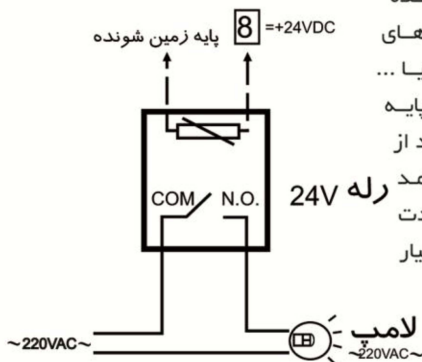
به عنوان کلید STOP اضطراری - ایمنی می توان یک کلید Normally Close (در حالت معمولی بسته است) بین پایه های ۲ و ۸ مطابق شکل زیر وصل نمایید .

مهم : چنانچه از کلید اضطراری استفاده نمودید باید حتماً ترمینالهای ۲ و ۸ را بایک جمپر به یکدیگر متصل کنید.



(۴-۵) استفاده از خروجی کنترل رله خارجی

در مرکز Q60/1SA یک پایه خروجی در وسط برد تهیه شده که می تواند جهت کنترل یک رله خارجی برای کاربردهای متفاوتی از قبیل کنترل لامپ روشنایی پارکینگ و یا ... استفاده گردد. روش بسته شدن رله خارجی توسط این پایه بصورت شکل زیر می باشد . در حقیقت این پایه بعد از هر سیکل کاری (رفت و برگشت کامل جکها در مد اتوماتیک ، یا رفت جکها در مد نیمه اتوماتیک) به مدت ۱۵ ثانیه بعد از اتمام هر سیکل ، زمین (منفی) در اختیار مصرف کننده قرار می دهد .



مرکز کنترل و برنامه ریزی آن

(۵-۱) مشخصات مرکز

مرکز چند کاره Q60/1SA قابل نصب بر روی درب های ، تک لنگه ریلی می باشد و می توان توسط چهار دکمه C, B, A و D مدت ، قدرت و نحوه عملکرد موتور را بنا بر نیاز برنامه ریزی نمود. دو دکمه A و B به ترتیب جهت رفتن به منوها و زیر منوها استفاده می شود و دو دکمه C و D بترتیب جهت زیاد کردن و کم کردن یا جهت تایید و منتفی کردن موضوعات مختلف منوها بکار می روند . این مرکز دارای دو نمایشگر 7-Deg می باشد که پیامهای خطا ، مقادیر متغیرها و خود متغیرهای منوها را نشان می دهند که بعداً در مورد آنها توضیح خواهیم داد .

(۵-۲) تعریف منوها ، متغیرها و نحوه تغییر مقادیر متغیرها و نحوه عملکرد هر کدام

دکمه A : دکمه تعویض کلی منوها ، که با هر بار فشار دادن دکمه یکی از ۵ زیر گزینه داخلی نمایش داده می شود.

۱. --
۲. PA
۳. rA
۴. dE
۵. AS

تعریف منو و زیر منوها

۱ - ((--))

حالت کار کرد معمولی و بدون عیب و نقص مرکز را نشان می دهد و در این حالت ، مرکز ، آماده دریافت فرمان می باشد . اگر در منوهای دیگری هم باشید و تا مدتی طولانی دست به هیچ دکمه ای نزنید ؛ دستگاه بطور اتوماتیک روی این گزینه باز خواهد گشت .

۲ - منوی ((PA)) (PARAMETERS)

منوی اصلی تغییر متغیرها و دارای ۵ زیرمنومی باشد(جهت رفتن به زیر منو پس از فشردن دکمه A و رسیدن به منوی PA دکمه B را فشار دهید) که با هر بار فشردن دکمه B نام یکی از ۵ زیر منو و بلافاصله پس از ۱ ثانیه مقدار آن نمایش داده شده و نمایشگر تا مدتی روی مقدار آن ثابت می ماند که در این مدت کاربر می تواند توسط دکمه C جهت افزایش مقدار یا تایید (SI) و از دکمه D جهت کاهش مقدار یا منتفی کردن موضوع (no) استفاده کند .

زیر منو	توضیحات	محدوده عملکرد	تنظیم کارخانه
n1	زمان کار کلی موتور = زمان کار موتور با سرعت اولیه + زمان کار موتور با سرعت کاهش یافته است .	0-99	21
f1	توان موتور را در حین کار سرعت اولیه موتور تعیین می کند .	8-19	14
fr	توان موتور را در حین کار سرعت کاهش یافته تعیین می کند .	10-19	19
r1	زمان سرعت کاهش یافته موتور را تعیین می کند .	0-(n1-2)	7
tP	زمان لازم جهت باز ماندن درب قبل از بسته شدن اتوماتیک آن وقتی مرکز در مد تمام اتوماتیک برنامه ریزی شده است .	1-99	3
Pd	زمان لازم جهت باز شدن یک لنگه درب مخصوص پیاده رو می باشد.	0-(n1-r1)	7
P2	در حالت YES ، مرکز هنگام باز شدن درب جز STOP هیچ سیگنالی از ریموت دریافت نمی نماید و فقط در طی بسته شدن ریموت میگیرد و وقتی No ست شود در هر دو حالت باز و بسته شدن درب سیگنالهای ریموت را دریافت و عمل می کند .	Y/N	no
P3	این پارامتر امکان برنامه ریزی مرکز در دو مد تمام اتوماتیک (SI) و نیمه اتوماتیک (NO) را فراهم می کند.	Y/N	SI
P4	وقتی بصورت SI ست شود چراغ چشمک زن قبل از باز شدن درب به مدت 5s چشمک می زند .	Y/N	no
P6	در صورتیکه این پارامتر بصورت NO ست شود زمان کار موتور با سرعت کاهش یافته حذف می گردد .	Y/N	SI
P7	در صورت ست شدن SI موتور قبل از اجرای هر فرمانی تست می شود	Y/N	SI
P8	در صورت ست شدن SI فوتوسل ها قبل از هر اجرای فرمانی تست می شود	Y/N	SI
P9	جهت شروع بکار نرم موتور این گزینه باید بصورت SI ست شود .	Y/N	SI
P11	در صورت ست شدن SI در مدت انتظار مد تمام اتوماتیک ، ۵ ثانیه پس از رفع مانع بین دید فتوسلها دبسته می شود و در صورتی که مانعی بین دید فوتوسلها قرار نگیرد، همان زمان انتظار tp محاسبه و سپس درب بسته می شود.	Y/N	no
SU	همه تغییرات در حافظه برد تا زمانی باقی می ماند که برق سیستم قطع نشود ، جهت ذخیره تغییرات انجام شده روی پارامتر SU ، دکمه C را فشار دهید تا دو بار صدای تقه رله ها جهت تأیید ذخیره سازی بگوش برسد و تغییرات شما با قطع برق سیستم هم باقی بماند .	Y/N	no

[مقادیر کارخانه ای متغیرهای مربوط به در بازکنهای ریلی (M/P/H) در جدول بالا آمده است]

۳- منوی ((rA)) Radio

جهت تنظیم و شناسایی هر یک از کلیدهای ریموت به مرکز می باشد . ریموتها دارای چهار دکمه هستند که هر کدام می توانند به دلخواه جهت هر یک از سه کار ((معمولی)) ، ((پیاده رو)) و ((STOP)) استفاده گردند . این ریموتها باید در ابتدا به مرکز شناسانده شوند . این کار با استفاده از دکمه های مرکز انجام می گیرد . برای این عمل از منوی ((rA)) و زیر منوهای آن استفاده می کنیم .

زیر منوی rA	توضیحات
rA	وقتی rA نشان داده می شود ، اگر ریموت شما شناسانده شده می توانید با فشردن هر یک از سه دکمه آن ، کد مربوط به آن دکمه را که لحظه ای نشان داده می شود ، ببینید .
r=	جهت نشان دادن کدهای موجود در حافظه دستگاه باید به داخل این منو رفت که به محض وارد شدن کدهای موجود در حافظه را به ترتیب از ((01)) تا ((99)) می شمارد که هر سه عدد متوالی معمولاً جهت سه دکمه یک ریموت می باشد . مثلاً کدهای ۱ تا ۳ جهت ریموت اول و ۴ و ۶ تا ۸ جهت ریموت دوم و ... نکته مهم : در حین شمارش اولیه کدها در منوی ((r =)) ، می توانید با فشردن دکمه D روی کدی می بینید آن کد را از سری کدهای موجود در حافظه پاک کنید . بدیهی است که می توان دکمه جدیدی را به کد پاک شده اختصاص داد و این کار به طور اتوماتیک در مرحله شناسایی ریموت بعدی مرکز ، انجام می پذیرد و کد جدید در اولین محل خالی کدها (اگر چه در وسط سری کدها باشد) ذخیره می گردد .
tC	جهت شناسایی دکمه ای از ریموت که جهت مد معمولی تمام بازشونده استفاده می شود بکار می رود . نحوه عملکرد : یک پالس متد با دکمه ای از ریموت که می خواهید به مد معمولی (tC) اختصاص دهید ، بفرستید و دکمه آن را فشرده نگه دارید هنگامیکه نمایشگرها ((t . C)) را نشان می دهند ، دکمه C را جهت تایید فشار دهید تا کد مربوط به این کلید همراه نقطه ای در وسط نمایش داده شود که این نقطه نمایانگر سیگنال گرفته شده از ریموت می باشد . دکمه های ریموت و مرکز را رها کنید و دکمه B را جهت خارج شدن و رفتن به مرحله بعدی فشار دهید . اگر کد دیگری نمی دهید چند بار دکمه A را فشار دهید تا به مد معمولی کارکرد ((--)) بروید .
CP	جهت شناساندن دکمه ای از ریموت که برای مد STOP در نظر گرفته اید ، به مرکز استفاده می شود . نحوه عملکرد: هنگامیکه روی گزینه ((CP)) هستید، یک پالس متد با دکمه ای از ریموت که می خواهید به مد معمولی (CP) اختصاص دهید ، بفرستید و دکمه آن را فشرده نگه دارید . در همین هنگام که نمایشگرها ((C.P)) را نمایش می دهند ، دکمه C را جهت تایید فشار دهید تا کد مربوط به این کلید همراه نقطه ای در وسط که نمایانگر سیگنال گرفته شده از ریموت می باشد ، نمایش داده شود . دکمه های ریموت و مرکز را رها کنید و دکمه B را جهت خارج شدن و رفتن به مرحله بعدی فشار دهید اگر کد دیگری نمی دهید چند بار دکمه A را فشار دهید تا به مد معمولی کارکرد ((--)) بروید .
pd	جهت شناساندن دکمه ای از ریموت که برای مد پیاده رو در نظر گرفته اید ، به مرکز استفاده می شود . نحوه عملکرد : هنگامیکه روی گزینه ((Pd)) هستید ، یک پالس متد با دکمه ای از ریموت که می خواهید به مد معمولی (Pd) اختصاص دهید ، بفرستید و دکمه آن را فشرده نگه دارید . در همین هنگام که نمایشگرها ((P.d)) را نمایش می دهند دکمه C را جهت تایید فشار دهید تا کد مربوط به این کلید همراه نقطه ای در وسط که نمایانگر سیگنال گرفته شده از ریموت می باشد ، نمایش داده شود . دکمه های ریموت و مرکز را رها کنید و دکمه B را جهت خارج شدن و رفتن به مرحله بعدی فشار دهید . اگر کد دیگری نمی دهید چند بار دکمه A را فشار دهید تا به مد معمولی کارکرد ((--)) بروید .
rC	وقتی که نمایشگرها گزینه ((rC)) را نشان می دهد شما می توانید تمام کدهای ذخیره شده در حافظه دستگاه را که به ریموتها اختصاص یافته یکجا پاک کنید . جهت این کار روی گزینه ((rC)) دکمه D را فشرده نگه دارید تا نمایشگرها ((r=)) را نشان دهند ؛ در این صورت تمام کدهای موجود در حافظه پاک می شوند .

توضیحات	زیر منوی dE
مقادیر کارخانه ای مربوط به جک های باز شونده و ریلی را داخل حافظه بارگذاری می کند . (Leader , Ace , Freeder , Compact , Slower , Shark , Cat , Mover FAERAZ(M,P,H))	rP
مقادیر کارخانه ای مربوط به موتورهای Advantage را داخل حافظه بارگذاری می کند .	ds
مقادیر کارخانه ای مربوط به موتورهای چرخدار(Wheeler) را داخل حافظه بارگذاری می کند .	Dr

برای انتخاب هریک از مقادیر کارخانه ای فوق برای بارگذاری در حافظه روی آن گزینه رفته و کلید C را تا زمان بگوش رسیدن صدای دو تقه رله ها که پایان موفقیت آمیز بارگذاری را تأیید می کند ، فشرده نگه دارید . (مثلاً برای جک های ریلی باید زیر گزینه ((rP)) را انتخاب کنید) .

۵- منوی ((AS))

این منو جهت برنامه ریزی موتور بصورت بخش بخش وبا نگاه کردن به نحوه کار کرد آنها به کار می رودو به ترتیب زیر است :

— برای برنامه ریزی درب و مرکز کنترل:

- a. دکمه A را چند بار بزنید تا AS را نشان دهد .
- b. دکمه B را چند بار بزنید تا 1n را نشان دهد .
- c. یک پالس Start بدهید .موتور شروع به کار کرده و نمایشگرها n1 را نشان می دهند .
- d. وقتی که موتور ۹۰ درصد راه خود را طی کرد سپس پالس START دوم را بدهید و سرعت موتور یک به صورت کاهش یافته درآمده و نمایشگرها r1 را نمایش می دهند .
- e با دادن پالس سوم موتور متوقف می شود. در این لحظه تایمر داخلی شروع به محاسبه زمان بازماندن اتوماتیک می کند و نمایشگرها tP را نشان می دهند و سپس شروع به شمارش ثانیه ها می کنند.
- f. پالس چهارم را هر زمان که بدهید محاسبه این زمان متوقف شده و ذخیره میشود و موتور STOP کامل می کند .
- g. با دادن پالس آخر مقادیر داخل حافظه ذخیره می شوند. در این مرحله باید به صورت خلاص درب را به حالت بسته کامل ببرید.

(۳-۵) پیامهای معمولی یا خطای مرکز

مرکز کنترل Q60/1SA دارای این قابلیت می باشد که پیامهایی را جهت اطلاع کاربر اعلام می کند یا در صورت بروز مشکل یا خطایی در کل سیستم یا سیم بندی آن، قبل از شروع به کار، آنها را تست کرده و کاربر را از وجود خطا مطلع می نماید. پیامهای متداول سیستم از قرار زیر است:

نوع پیام	توضیحات
tA	مانعی بین دید دو چشم که در مد باز وصل شده اند، وجود دارد یا چشمها طوری قرار دارند که قادر به دیدن یکدیگر نیستند.
tC	مانعی بین دید دو چشم که در مد بسته وصل شده اند، وجود دارد یا چشمها طوری قرار دارند که قادر به دیدن یکدیگر نیستند.
St	فرمانی باعث رفتن سیستم در مد STOP شده است یا جایی اتصال یا قطعی دارید. (مثلاً قطعی جمپر ۸۰۲)
PE	مرکز در مد پیاده رو می باشد یا اتصالی باعث رفتن مرکز به این مد شده است. (مثلاً اتصالی ترمینال ۸۰۷)
GO	مرکز در مد START می باشد یا اتصالی باعث رفتن مرکز به این مد شده است. (مثلاً اتصالی کلید سلکتور)
- -	مد معمولی جهت دریافت فرامین و بدون خطا
n1	تست موتور خطا دارد سیمهایش بد متصل شده اند یا قطعی دارند.
AP	درب در حال باز شدن می باشند.
CH	درب در حال بسته شدن می باشند.
tP	مرکز در زمان سپری لحظات بین بسته شدن و باز شدن در مد اتومات قرار دارد.
EF	تست اولیه چشمهای الکترونیک خطا دارد.
FH	هر دو جفت چشمهای مد باز و مد بسته مانع دید یا اشکال سیم کشی دارند.
F11	جمپر ۳ و ۹، چشمهای الکترونیک که در مد باز سیم بندی شده اند، وصل نشده است.
FA	Limit Switch In Opening Phase (جهت موتور M یا P یا H) لیمیت سوئیچ باز کردن، مدار باز است.
FC	Limit Switch In Closing Phase (جهت موتور M یا P یا H) لیمیت سوئیچ بستن، مدار باز است.
Fn	Both Limit Switches Are Open (جهت موتور M یا P یا H) هر دو لیمیت سوئیچ، مدار باز است.

کار با مرکز پس از برنامه ریزی و نصب

کلیات

در ابتدا قبل از روشن کردن سیستم باید از وجود و سالم بودن فیوز $F1=5A$ مطمئن شوید . سپس مطمئن شوید که سیمهای قرمز رنگ ترانس به قسمت $230V$ از مرکز و سیمهای سیاه به قسمت $24V DC$ ، به مرکز اتصال دارد . سپس اتصالات و سیمها را چک کنید و در صورت صحیح بودن اتصالات ، سیستم را روشن کنید که در صورت نداشتن هیچگونه خطایی باید ((--)) را نمایش دهد . در صورت بروز اشکال و پیغامهای خطا ابتدا سیستم را خاموش کرده و بعد از رفع اشکال دوباره مرکز را روشن کنید .

برنامه ریزی سیستم را به دلخواه خود و بنا بر احتیاجات خود انجام دهید سپس ریموتها را به سیستم پشته‌سازید و باز و بسته شدن جک ها را امتحان کنید و در صورت بر آورده نشدن احتیاجات ، دوباره مرکز را برنامه ریزی کنید و از خاطر نبرید که در پایان انجام تغییرات در منوی ((PA)) با SI کردن زیر منوی ((SU)) آنها را در حافظه دستگاه ذخیره نمایید . در صورت بهم ریختن مقادیر متغیرها می توانید همان طو رکه قبلاً هم توضیح داده شده ، با رفتن به منوی ((dE)) و انتخاب زیر منوی ((rP)) و فشردن کلید تاییدی C مقادیر اولیه کارخانه ای موتورهای ریلی FARAZ را روی متغیرها بارگذاری نمایید که پایان موفقیت آمیز این عمل با دو صدای تقه رله ها همراه است .

سپس مرکز بطور اتوماتیک به حالت ((--)) می رود . بخاطر داشته باشید که تا خاموش نشدن لامپ چشمک زن ، هر فرمانی ادامه فرمان قبل به شمار می آید و برای دادن فرمان جدید باید تا خاموش شدن کامل لامپ چشمک زن صبر کنید و اگر در وسط کار ، درب از تنظیم خارج شد ، می توانید با خلاص کردن موتور ، درب را بطور دستی سر جای دلخواه تنظیم نمایید .

نکته مهم : همیشه به خاطر داشته باشید چه در مد اتوماتیک و چه در مد نیمه اتوماتیک تا نرسیدن درب به مکان اولیه شروع کارکرد خود ، هر فرمانی که می دهید ، در ادامه فرمان اولیه شما می باشد یعنی اگر کار را با دکمه پیاده روی ریموت (Pd) شروع کرده باشید ، در ادامه تا نرسیدن درب به مکان اولیه ، فشردن دکمه Pd (پیاده رو) یا tC (معمولی) به معنای ادامه کار با همان مدپیاده رو خواهد بود و همینطور اگر کار با دکمه tC شروع شده باشد ادامه کار با مد معمولی خواهد بود .

نکته : در صورت استفاده از سونچهای محدود کننده ، آنها مانند زمان پایان نیم سیکل یا پایان سیکل عمل می کنند یعنی وقتی درب به مکان نصب آنها برسد ، گویی نیم سیکل باز شدن کامل شده (در نیمه اتوماتیک در رسیدن به L.S باز شدن) و یا گویی سیکل کامل بسته شدن کامل شده (در اتوماتیک در رسیدن به L.S بسته شدن) حتی اگر n1 زمانش تمام نشده باشد ، آنرا تمام شده در نظر می گیرد و در این راستا ممکن است به سرعت آهسته ترسد که در اینصورت باید n1 را کم کنید .

(۶-۱) نحوه عملکرد سیستم در مد اتوماتیک

با توجه به توضیحات داده شده در فصل ۶ در صورتیکه زیر منوی ((P3)) را از منوی ((PA)) به صورت SI ست کنید (که از ابتدا به این صورت در کارخانه ست شده) مد عملکردی درب بصورت تمام اتوماتیک می شود یعنی با یک پالس استارت، درب باز شده و پس از توقف کوتاهی خود به خود (در صورت نبودن مانعی بین چشمها یا ندادن فرمان جدیدی به سیستم) درب بسته می شوند.

– طرز عملکرد دکمه Stop (CP ریموت) در مد اتوماتیک

الف. درب در حال باز شدن می باشد.

با زدن کلید CP ریموت، درب در حالت فعلی خود باقی می ماند و با زدن بار دوم کلید Pd یا tc روی ریموت، درب برعکس حالت فعلی عمل می نمایند تا کاملاً بسته شود و متوقف گردد.

ب. درب در حال بسته شدن می باشد:

با زدن کلید CP ریموت درب در حالت فعلی خود باقی می ماند و با زدن بار دوم کلید Pd یا tc روی ریموت (فرقی نمی کند کدام) یا در صورت دادن پالس دستی درب برعکس حالت فعلی عمل می نمایند تا کاملاً باز شود و پس از مدت توقف برنامه ریزی شده کاملاً بسته می شود.

– طرز عملکرد دکمه های معمولی (tc) و پیاده رو (Pd) در مد اتوماتیک

الف. درب در حال باز شدن می باشد.

زدن یکی از دکمه های tc یا Pd ریموت باعث توقف کامل درب می شود و با زدن بار دوم هر کدام از دکمه های tc یا Pd روی ریموت، درب برعکس حالت فعلی عمل می نمایند تا کاملاً بسته شود و متوقف شود.

ب. درب در حال بسته شدن می باشد:

زدن یکی از دکمه های tc یا Pd ریموت باعث حرکت درب بصورت برعکس تا باز شدن کامل آن می شود و سپس مجدداً بطور اتوماتیک بسته می شود.

طرز عملکرد چشمهای الکترونیک در مد اتوماتیک (وقتی مانعی ببینند)

– اگر چشمها در مد باز وصل شده باشند (در صورت وجود مانع پیغام tA روی نمایشگرها ظاهر می شود)

الف. درب در حال باز شدن می باشد.

تا زمان بر طرف شدن مانع توقف کامل درب ایجاد می شود، سپس ادامه کار موتور را داریم.

ب. درب در حال بسته شدن می باشد.

تا زمان بر طرف شدن مانع توقف کامل درب ایجاد می شود و سپس درب بطور برعکس تا باز شدن کامل و سپس بسته شدن مجدد عمل می نماید.

اگر چشمها در مد بسته وصل شده باشند (در صورت وجود مانع پیغام tc روی نمایشگرها ظاهر می شود)

الف. درب در حال باز شدن می باشد.

هیچ اتفاقی نمی افتد و درب به حرکت خود ادامه داده و باز می شود.

(یعنی در طول باز شدن درب، موانع، از ادامه حرکت موتور جلوگیری نمی کنند).

ب. درب در حال بسته شدن می باشد.

توقف موقتی ایجاد شده و بلافاصله درب، بطور برعکس عمل کرده و باز می شود و تا زمانیکه مانع بر طرف نشده درب باز می ماند و به محض بر طرف شدن مانع، بسته می شود.

با توجه به توضیحات داده شده در فصل ۵ در صورتیکه زیر منوی P3 را از منوی ((PA)) بصورت no ست کنیم ، مد عملکردی درب بصورت نیمه اتوماتیک می گردد ؛ یعنی با یک پالس استارت ، درب باز می شود و باز می ماند تا پالس بعدی داده شود و مجدداً بسته شود .
باز هم متذکر می شویم ، شروع کار با هر دکمه ای (tc یا Pd) باشد ، در ادامه کار هم فرقی نمی کند کدام یک از دکمه های tc یا Pd را فشار دهیم ، چون با همان مد تا رسیدن درب به موضع اولیه شروع کار خود ، عمل می نماید . توجه شود در حالت نیمه اتوماتیک ، وقتی درب کاملاً باز یا کاملاً بسته می باشد با فرمان پالس استارت جدید ، برعکس کار می کند ، یعنی اگر بسته باشد باز می شود و بالعکس .

طرز عملکرد دکمه Stop (CP) ریموت در مد نیمه اتوماتیک

الف. درب در حال باز شدن می باشد :

با زدن کلید CP ریموت ، درب در حالت فعلی خود باقی می ماند و با زدن بار دوم کلید Pd یا tc روی ریموت ، درب بر عکس حالت فعلی عمل می نماید تا کاملاً بسته شود و متوقف گردد.
ب. درب در حال بسته شدن می باشد :

با زدن کلید CP ریموت ، درب در حالت فعلی خود باقی می ماند و با زدن بار دوم کلید Pd یا tc روی ریموت (فرقی نمی کند کدام) یا در صورت دادن پالس دستی ، درب برعکس حالت فعلی عمل می نماید تا کاملاً باز شود و در همان حالت باز باقی می ماند.

– طرز عملکرد دکمه دولنگه (tc) و تک لنگه (Pd) ریموت در مد نیمه اتوماتیک

اگر موتور در حال حرکت باشد ، با زدن بار اول دکمه های فوق (فرقی نمی کند کدام) باعث توقف کامل موتور می شود و زدن دوباره آنها (فرقی نمی کند کدام) باعث می شود کار ، با همان مد اولیه شروع کار تا بسته شدن کامل یا باز شدن کامل ، بر عکس حالت قبلی ، ادامه پیدا کند .

طرز عملکرد چشمهای الکترونیک در مد نیمه اتوماتیک وقتی مانعی را ببینید

– اگر چشمها در مد باز وصل شده باشند. (در صورت وجود مانع پیغام tA روی نمایشگر ها ظاهر میشود)

الف.درب در حال باز شدن می باشد .

تا زمان بر طرف شدن مانع توقف کامل ایجاد شده و سپس کار موتور ادامه پیدا می کند تا کاملاً درب باز شود و سپس توقف ایجاد می شود .

ب.درب در حال بسته شدن می باشد

تا زمان برطرف شدن مانع توقف کامل ایجاد شده و سپس موتور بطور برعکس تا باز شدن کامل درب عمل کرده و سپس وقتی کامل باز شد متوقف می شود .

– اگر چشمها در مد بسته وصل شده باشند (در صورت وجود مانع پیغام tc روی نمایشگرها ظاهر می شود)

الف.درب در حال باز شدن می باشد.

هیچ اتفاقی نمی افتد و درب به حرکت خود ادامه می دهد (یعنی در طول باز شدن درب ، مانع از ادامه حرکت جلوگیری نخواهند کرد.)

ب.درب در حال بسته شدن می باشد .

توقف موقتی ایجاد می شود و بلافاصله درب به طور برعکس عمل کرده و باز می شود و باز می ماند تا زمانیکه اولاً مانع بر طرف شود و ثانیاً پالس استارت بعدی بیاید.

در صورت دادن پالس استارت بدون برطرف شدن مانع و یا برعکس در صورت برطرف شدن مانع بدون دادن پالس استارت ، موتور عکس عملی نشان نمی هد و توقف ادامه پیدا می کند .

راهنمای تعمیرات مکانیکی و الکترونیکی

(۷-۱) عیب یابی موتور

– موتور کار نمی کند

علت : یکی از سیم های متصل به برق از داخل قطع است .

– موتور به شدت داغ می شود

علت : در صورتیکه چندین بار برق مستقیم وصل شده باشد عادی است ولی اگر با اولین بار کار کردن موتور داغ شود، استاتور موتور ایراد دارد .

– موتور با صدای بلند کار می کند

علت :

- ۱ – بلبرینگ های داخل خشک یا از فرم اصلی خود خارج شده اند .
- ۲ – بدنه روتور و استاتور با هم اصطکاک دارند .
- ۳ – روتور درست در جای خود قرار نگرفته و یا پیچهای بدنه محکم نیستند .

– موتور در جا کار می کند

علت :

- ۱ – کلید خلاص کن آزاد است .
- ۲ – محور کلید خلاص کن خم شده است .

(۷-۲) نحوه اطمینان یافتن از سالم بودن موتور

الف . توسط مولتی متر

مولتی متر را در مد اهم قرار داده و سیم های موتور را نسبت به سیم مشترک به ترتیب ذیل اندازه گیری نمایید .

– هر دو موتور دارای ۴ عدد سیم به رنگهای مشکی ، خاکستری (آبی) ، قهوه ای و زرد می باشند . سه رنگ اول مربوط به اتصال موتورها به مرکز و رنگ زرد مربوط به اتصال زمین می باشد . اهم سیم های خاکستری و مشکی و سیم های خاکستری و قهوه ای ، باید بین ۷۰ تا ۹۰ (در مدل P) و ۲۳-۲۲ اهم (در مدل M 1000) و ۱۳ اهم (در مدل H 800) باشد . اگر این مقدار صفر یا خیلی بالاتر از حد مجاز باشد ، سیم پیچ موتور شما دارای اشکال می باشد ، که جهت انجام تعمیرات باید به کارخانه عودت داده شود .

ب. توسط اتصال مستقیم به برق

ابتدای سیم خازن را به سیم های قهوه ای و سیاه موتور وصل نمایید. سیم خاکستری را یکبار همراه سیم قهوه ای به 220V برق شهر وصل کنید موتور در یک جهت شروع به حرکت می کند و بار دیگر سیم خاکستری را به همراه سیم سیاه به 220V برق شهر وصل کنید موتور در جهت مخالف حالت قبل باید حرکت مشابهی داشته باشد . چنانچه این عمل درست انجام شود موتور شما سالم می باشد .

ردیف	عیب	نشانه ها	احتمالات اشکال و رفع عیب
۱	n1	با دادن پالس استارت نمایشگرها n1 را نشان می دهند	۱ - سیم های موتور جابه جا وصل شده اند ۲ - احتمال سوختن رله ها ، ترایاک ها ، اپتوکوپلرها ، اپتوترایاکها یا فیوزهای مربوط به موتور یک وجود دارد یا علی الخصوص ULN2003 سوخته است
۲	St	St	اتصال بین ترمینال ۲ و ۸ برقرار نمی باشد یا المانهای متصل به ترمینال ۲ در برد اشکال دارد
۳	Go	Go	۱ - پایه کلید سلکتور جابجا بسته شده است (پایه NC به جای NO بسته شده است) ۲ - مرکز از جایی فرمان دائم می گیرد ۳ - المانهای متصل به ترمینال یک در برد مشکل دارند
۴	tA	بدون پالس استارت tA را ملاحظه می کنید	چشمهای الکترونیک در دید هم نیستند (در مدل باز) ۲ - سیم های یکی از چشم ها قطعی دارد ۳ - مانعی بین دو چشم است ۴ - المانهای متصل به ترمینالهای ۳-۴-۸-۹-۱۰ در برد باید چک شوند
۵	tC	بدون پالس استارت tC را ملاحظه می کنید	چشمهای الکترونیک در دید هم نیستند (در مدل بسته) ۲ - سیم های یکی از چشم ها قطعی دارد ۳ - مانعی بین دو چشم است ۴ - المانهای متصل به ترمینالهای ۳-۴-۸-۹-۱۰ در برد باید چک شوند
۶	EF	با پالس استارت EF را ملاحظه می کنید	۱ - تست اولیه چشمها خطا دارد ۲ - مدار داخلی چشمها آسیب دیده اند ۳ - چشمی به مدار وصل نیست و چمپهای ۳ به ۹ و ۴ به ۸ زده آید ولی P8 را no نکرده آید
۷	FH	دو جفت چشم بسته آید و بدون پالس استارت FH را ملاحظه کنید	۱ - مانعی بین هر دو جفت چشمها در مد باز یا بسته وجود دارد ۲ - سیم کشی درست نمی باشد ۳ - المانهای متصل به ترمینالهای ۳-۴-۸-۹-۱۰ در برد باید کنترل شوند
۸		موتور برعکس کار می کند	جای سیم های قهوه ای و سیاه موتور باید در ترمینال مرکز جابه جا گردد
۹		نمایشگرها روشن نمی شوند	۱ - برق 5V به سگمتنه نمی رسد ۲ - سوختن سگمتنها یا دو ترانزیستور مربوط به سگمتنها
۱۰		نمایشگرها نوسان دارند	سوختن یکی از دیودهای ورودی
۱۱		چراغ چشمک زن عمل نمی کند	۱ - سوختن لامپ چراغ ۲ - اتصالات ترمینالهای ۱۱ و ۱۲ کنترل شود ۳ - المانهای متصل به ترمینالهای ۱۱ و ۱۲ و علی الخصوص رله مربوط کنترل شود ۴ - رله مربوط به چراغ خراب است
۱۲		ریموت عمل نمی کند	۱ - ریموت به دستگاه شناسانده نشده (در صورتیکه نقطه وسط نمایشگرها با زدن دکمه ریموت دیده شود) ۲ - کارت گیرنده عمل نمی کند (در صورتیکه نقطه وسط نمایشگرها با زدن دکمه ریموت دیده نمی شود) ۳ - 5V مربوط به کارت گیرنده نمی رسد
۱۳		چک ها در دو حالت باز و بسته شدن یک طرفه عمل می کنند	باید از سالم بودن ترایاکها ، اپتوکوپلرها ، رله یا اپتوترایاکها و علی الخصوص ULN2003 اطمینان حاصل شود