

ترمینال ها از چپ به راست :

L N : فاز ونول ورودی

LIGHT : فلاشر

AUX : رله کمکی

C1 : خازن موتور یک

MOTOR1 : موتور یک

C2 : خازن موتور دو

MOTOR2 : موتور دو

ELOCK : قفل برقی

P2 : تحریک تک لنگه

P1 : تحریک دو لنگه

12V - + : جهت تغذیه چشمی

F.T. : تحریک سنسور چشمی

220V												+ -	
L	N	LIGHT	AUX	C1	MOTOR1	C2	MOTOR2	ELOCK	P2	P1	12V	F.T.	

جدول تنظیمات:

وضعیت تنظیم کارخانه دولنگه : با زدن دکمه MENU و انتخاب وضعیت d2 توسط دکمه SUB و سپس دکمه UP

وضعیت تنظیم کارخانه تک لنگه : با زدن دکمه MENU و انتخاب وضعیت d1 توسط دکمه SUB و سپس دکمه UP

منوی تنظیمات :

با سه بار زدن دکمه MENU به گزینه PR برسید

سپس با زدن دکمه SUB گزینه های جدول زیر قابل تغییر است

با دکمه های UP و DOWN مقادیر را کم و زیاد کنید

برای خروج بدون ذخیره پارامترها دکمه MENU را بزنید

برای خروج و ذخیره پارامترها توسط دکمه SUB به گزینه SA بروید و دکمه UP را بزنید.

گزینه های O1 تا S4 (ستاره دار) دارای واحد جزئی تری هستند. به اینصورت که در حالت عادی واحد آنها ثانیه است و با نگه داشتن دکمه F1 و زدن دکمه UP یا DOWN هرثانیه به چهار قسمت تقسیم میشود

در صورتی که چشمی خراب باشد و بخواهیم موقتا چشمی را از مدار خارج کنیم در هنگام بستن درب دکمه ریموت را سه ثانیه نگه میداریم و مجددا دکمه ریموت را میزنیم. (در صورتیکه مدار چشمی باز باشد)

در صورتی که بخواهیم بستن اتوماتیک را موقتا غیر فعال کنیم پس از باز شدن درب دکمه ریموت را سه ثانیه نگه می داریم در این حالت فلاشر دو ثانیه روشن می شود و بستن اتوماتیک موقتا غیر فعال میشود. (در این حالت باید مدار چشمی بسته باشد)



پارامتر	توضیحات	واحد	مینیمم	ماکزیمم	پیش فرض	راهنمایی
O1 *	زمان باز شدن	ثانیه	1	60	20	
O2 *	زمان باز شدن	ثانیه	1	60	20	
C1 *	زمان بسته شدن	ثانیه	1	60	20	
C2 *	زمان بسته شدن	ثانیه	1	60	20	
S1 *	زمان آهسته باز شدن	ثانیه	1	20	5	
S2 *	زمان آهسته باز شدن	ثانیه	1	20	5	
S3 *	زمان آهسته بسته شدن	ثانیه	1	20	5	
S4 *	زمان آهسته بسته شدن	ثانیه	1	20	5	
S5	زمان استارت آهسته بسته شدن	ثانیه	0	5	0	
S6	زمان استارت آهسته بسته شدن	ثانیه	0	5	0	
S7	زمان استارت آهسته باز شدن	ثانیه	0	5	0	
S8	زمان استارت آهسته باز شدن	ثانیه	0	5	0	
N1	دور آهسته درب		1	4	1	
N2	دور آهسته درب		1	4	1	
AC	بسته شدن خودکار	۶X ثانیه	0	20	10	صفر غیر فعال
CP	بسته شدن خودکار بعد از چشم	ثانیه	0	10	0	صفر غیر فعال
Od	تاخیر باز شدن	ثانیه	0	10	3	
Cd	تاخیر بسته شدن	ثانیه	0	99	6	
Pd	تک لنگه					غیر فعال
Pt	کسر زمان تک لنگه	ثانیه	0	20	0	
CS	فشار نهایی بسته شدن	فعال/غیر فعال				غیر فعال
ST	زمان فشار نهایی بسته شدن	ثانیه	1	5	2	
Rs	فشار ابتدایی باز شدن	فعال/غیر فعال				غیر فعال
Np	قطع فرمان توقف باز شدن	فعال/غیر فعال				غیر فعال
FI	انتخاب فلاشر	فعال/غیر فعال				فعال چشمک زن غیر فعال ثابت
Pa	زمان رله پارکینگ	۶X ثانیه	۰	۲۰	۰	صفر ۰/۷ ثانیه
Sa	ذخیره پارامترها					

کد دادن ریموت: دکمه MENU را دوبار بزنید تا به ra برسید سپس دکمه SUB را بزنید و روی گزینه Ln دکمه UP را بزنید

جهت ریموت فول کانال توسط دکمه SUB به گزینه LF رفته و دکمه UP را بزنید و سپس دکمه ریموت را بزنید

جهت کد دادن ریموت بصورت دولنگه توسط دکمه SUB به گزینه LA رفته و دکمه UP و سپس دکمه ریموت را بزنید

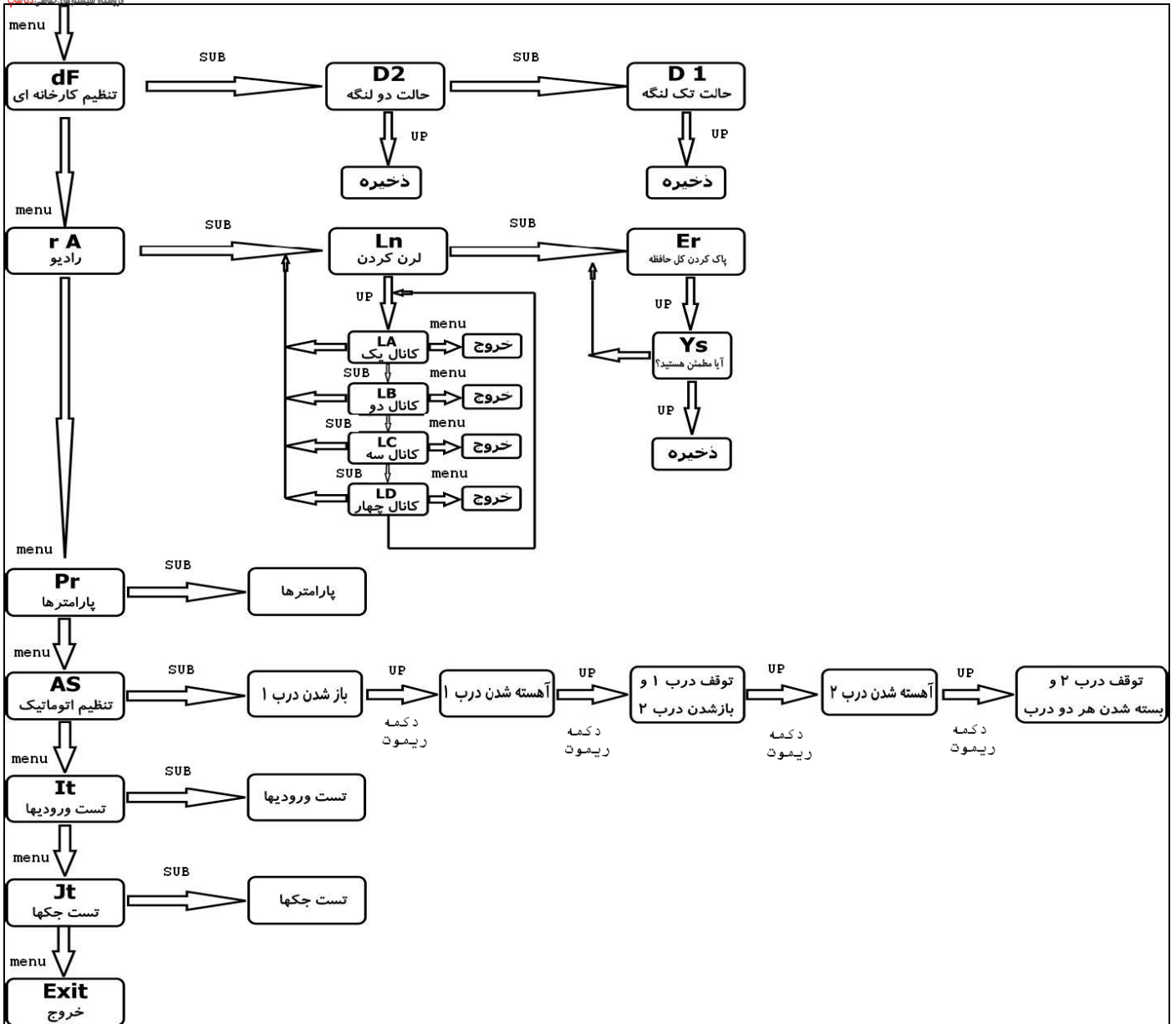
جهت کد دادن ریموت بصورت تک لنگه توسط دکمه SUB به گزینه LB رفته و دکمه UP و سپس دکمه ریموت را بزنید

جهت کد دادن ریموت برای رله AUX توسط دکمه SUB به گزینه LC رفته و دکمه UP و سپس دکمه ریموت را بزنید

جهت پاک کردن کل ریموتها توسط دکمه MENU به منوی ra رفته و با زدن دکمه SUB گزینه Er را توسط دکمه UP انتخاب و گزینه YS را توسط دکمه UP انتخاب کنید

برنامه ریزی دستگاه: ابتدا دربها را در وضعیت بسته قرار دهید سپس توسط دکمه MENU به گزینه AS سپس دکمه SUB را بزنید موتور یک بار دور تند شروع به باز کردن درب می کند با زدن دکمه ریموت موتور یک بار به دور آهسته میرود با زدن دکمه ریموت موتور یک توقف و موتور دو بار دور

تند حرکت میکند با زدن دکمه ریموت موتور دو به دور آهسته میرود و با زدن دوباره ریموت موتور دو توقف و سپس دریاها بطور اتوماتیک بسته میشوند



DCASHOP.IR